

Preisliste P11

Stand Januar 2024

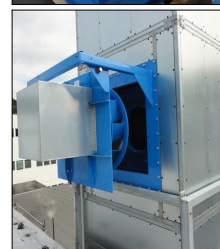
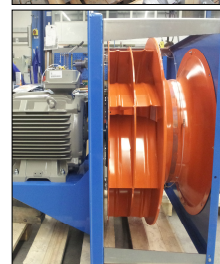
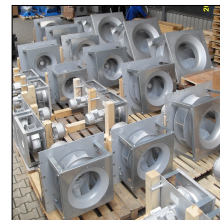


einseitig saugende Radialventilatoren
ohne Gehäuse



comefri

einseitig saugende Radialventilatoren ohne Gehäuse



Inhaltsverzeichnis / Erläuterungen

Inhaltsverzeichnis	Seite
Erläuterungen zur Preisliste	2
Vorlage zu Ihrer Preisermittlung / Checkliste	3
Preislisten Baugröße 200 - 1600	4.....23
Zubehörpreise	24

Erläuterungen zur Preisliste

Auf nachfolgenden Seiten finden Sie die gängigsten Grundausführungen und Zubehörteile zu unseren freilaufenden Ventilatoren (Ventilatoren ohne Gehäuse).

In den einzelnen Preislisten (nach Baugröße sortiert) finden Sie jeweils drei farbig markierte Preisspalten, welche die Preise in der Grundversion incl. Motor WEG, IE3 in der jeweiligen Ausführung darstellen. Bei Motoren ab 75kW Antriebsleistung (2-,4-,6-polig) werden Motoren von WEG in IE4 eingesetzt.

Bauform 4Z/4C

zur Aufstellung im Klimagerät auf Schwingungsdämpfern

Bauform 5P/5PB

zum Einbau in Gerätewand mit ebener Einbauplatte

Bauform 5Z/5ZB

zum Einbau in Gerätewand mit Einbauzarge 60mm

Sollte eine von Ihnen gewünschte Ventilatorausführung nicht in dieser Preisliste enthalten sein, so erstellen wir Ihnen gerne ein entsprechendes Angebot auf Anfrage.

Unsere Ventilatoren gibt es auch in folgenden Ausführungen:

- Ausführungen für Ex-Bereiche
- Ausführungen für Heißgas
- Ausführungen in Edelstahl
- mit fixierter Ansaugplatte bei Wandeinbau (5PD, 5ZD)
- mit Keilriemenantrieb als run und standby Variante (RUS)
- ausrollbar oder ausziehbar (RO)

**Ihr individuelles zugeschnittenes Angebot für Ihren Anwendung mit unseren Lösungen erhalten Sie unter:
Tel.: 08703/46558-0 - Fax.: 08703/46558-80 - Mail: info@comefri.de**

Alle Preise in EURO, zuzüglich gesetzlicher Mehrwertsteuer

Mindestbestellwert 50.- EUR, bei Bestellungen unter 50.- EUR wird die Differenz berechnet.

Alle Preise ab Werk, zzgl. Fracht und Verpackung, sofern nicht anders vereinbart.

Eventuelle nachträgliche Preisanpassungen (Stahlpreis/Energiekosten) werden mit der Auftragsbestätigung ausgewiesen.

Mit Veröffentlichung dieser Preisliste verlieren alle vorangegangenen Preisliste P11 ihre Gültigkeit.

Konstruktive Änderungen oder Preisänderungen bleiben jederzeit vorbehalten.

Gezeigte Fotos oder Darstellungen dienen lediglich als Referenz und stellen nicht zwangsläufig den Lieferzustand dar.

Dieser Preisliste liegen unsere Allgemeinen Geschäftsbedingungen zugrunde.



Kunde: _____
 Ansprechpartner: _____
 Telefon _____
 Mail: _____
 Projekt: _____

Technische Daten und
 Ausführung gemäß
 Comefri-Auswahlprogramm

	Pos.:	Pos.:	Pos.:
Ventilator Typ:			
Motorleistung:			
Grundpreis			
Meßstutzen			
Ringmeßleitung			
Ansaugschutzgitter			
Segeltuchstutzen			
Satz Gummidämpfer			
Satz Federdämpfer			
Summe je Vent.			
Anzahl			
Positionssumme brutto			
vereinbarter Kundenrabatt			
Positionssumme netto			

Baugröße 200



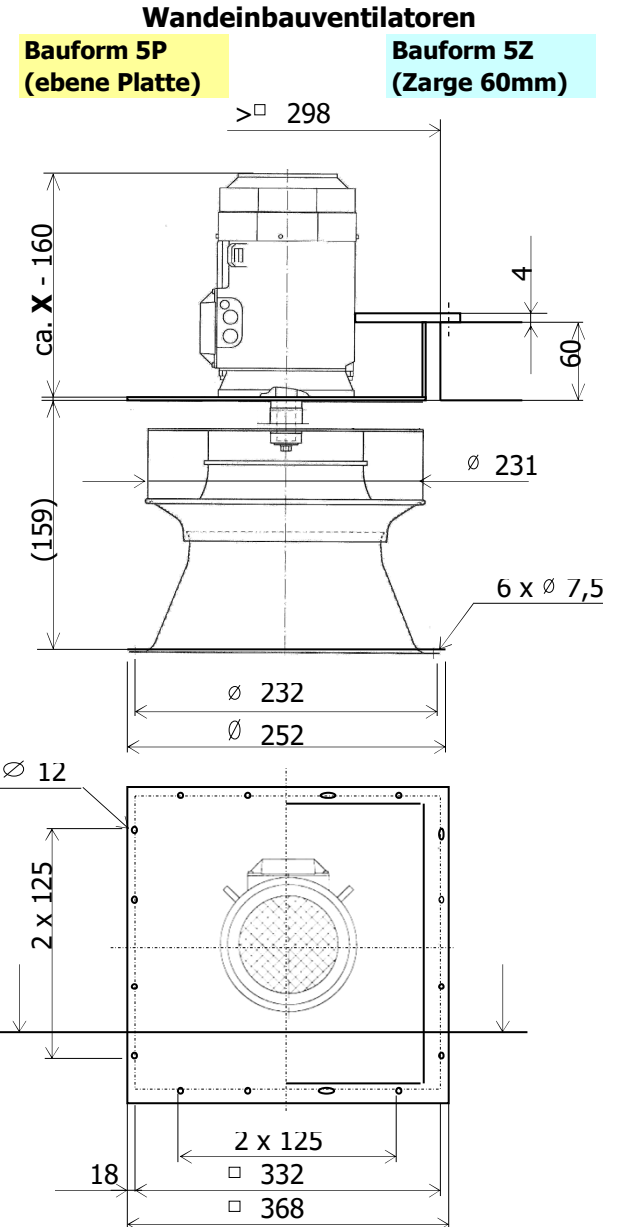
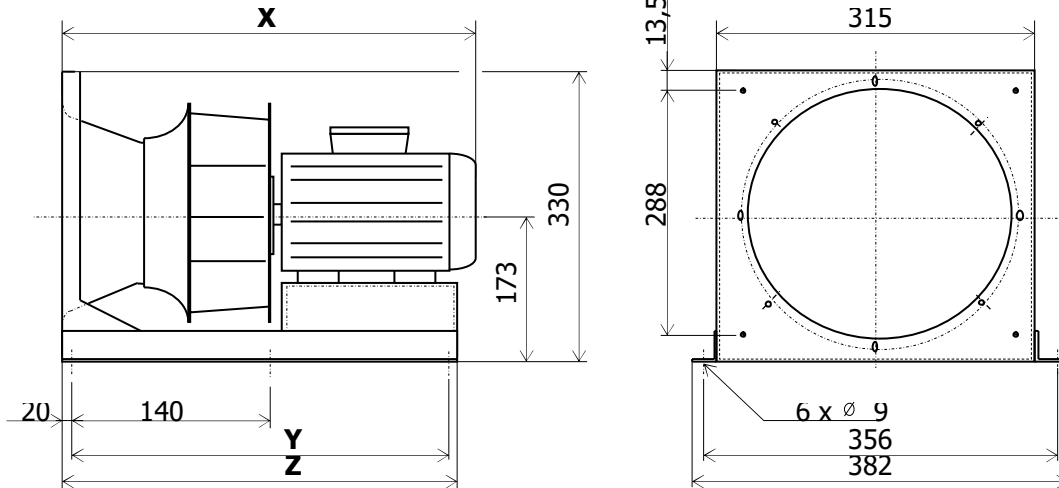
Typ	Grundpreise Bauform						motorabhängige ca. Maße:		
	4Z		5P		5Z		X	Y	Z
NPL 200-2-__-0,37-A	768	13	1009	14	1070	17	380	290	330
NPL 200-2-__-0,55-A	776	14	1018	15	1079	17	380	290	330
NPL 200-2-__-0,75-A	830	16	1075	16	1135	18	420	305	345
NPL 200-2-__-1,1-A	849	16	1095	17	1155	19	420	305	345
NPL 200-2-__-1,5-A	906	22	1155	23	1216	25	470	395	435

ca. Gewicht incl. Motor, ohne Zubehör

Grundpreis incl. Motor WEG, IE3
Zubehörpreise siehe Seite 24

Maße vorbehaltlich konstruktiver Änderungen
gezeigte Darstellungen dienen nur als Referenz

Bauform 4Z (Bodenmontage)



Baugröße 225



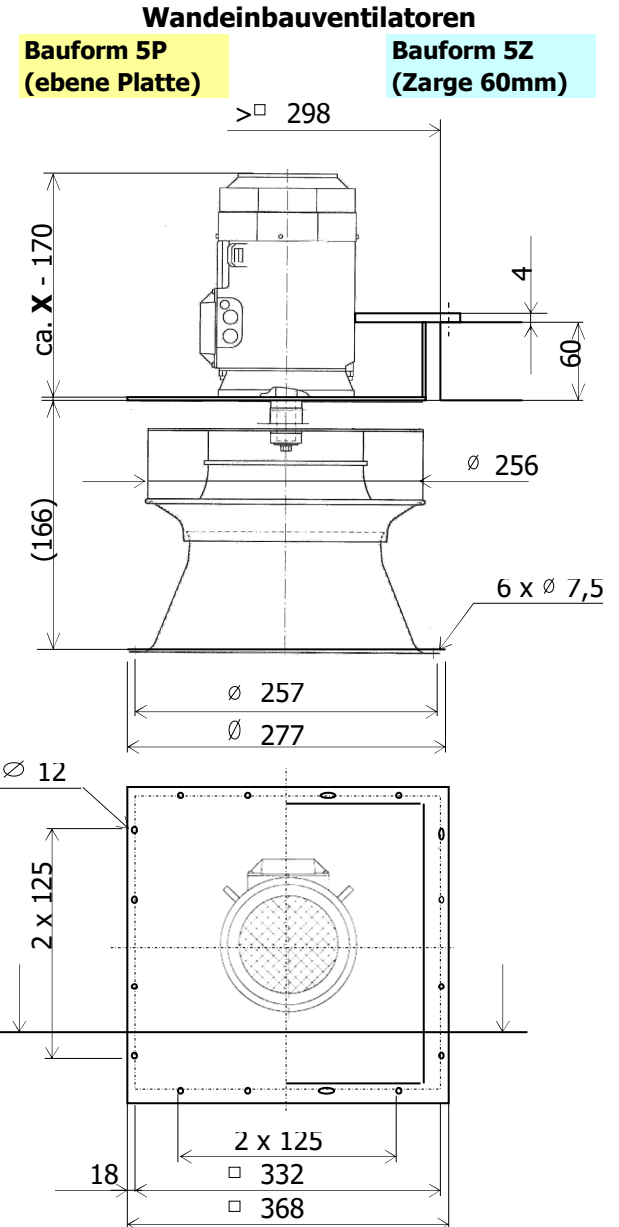
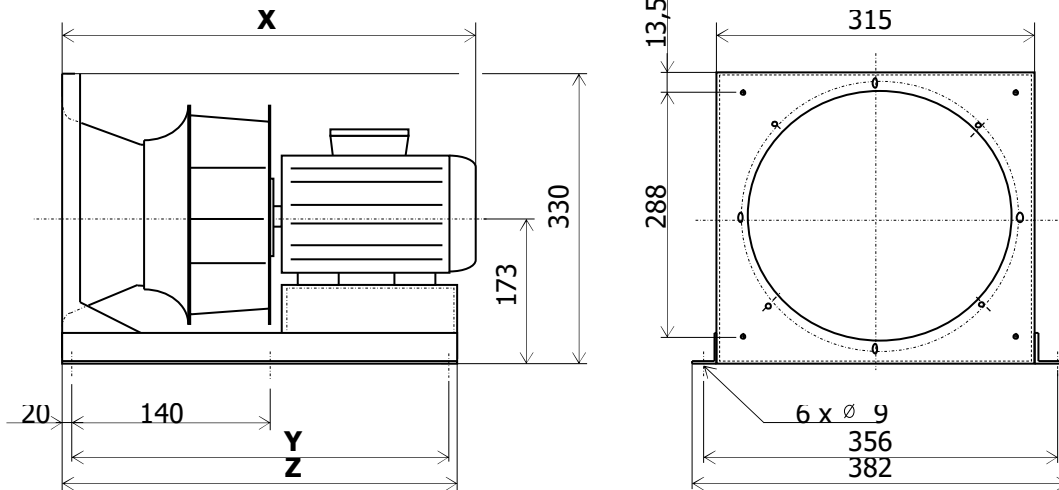
Typ	Grundpreise Bauform						motorabhängige ca. Maße:		
	4Z		5P		5Z		X	Y	Z
NPL 225-2-__-0,37-A	777	14	1009	15	1070	17	400	290	330
NPL 225-2-__-0,55-A	785	14	1018	15	1079	17	400	290	330
NPL 225-2-__-0,75-A	839	15	1075	16	1135	18	440	305	345
NPL 225-2-__-1,1-A	859	16	1095	17	1155	19	440	305	345
NPL 225-2-__-1,5-A	916	22	1155	23	1216	25	490	345	385
NPL 225-2-__-2,2-A	913	23	1152	24	1213	26	490	345	385

ca. Gewicht incl. Motor, ohne Zubehör

Grundpreis incl. Motor WEG, IE3
Zubehörpreise siehe Seite 24

Maße vorbehaltlich konstruktiver Änderungen
gezeigte Darstellungen dienen nur als Referenz

Bauform 4Z (Bodenmontage)



Baugröße 250



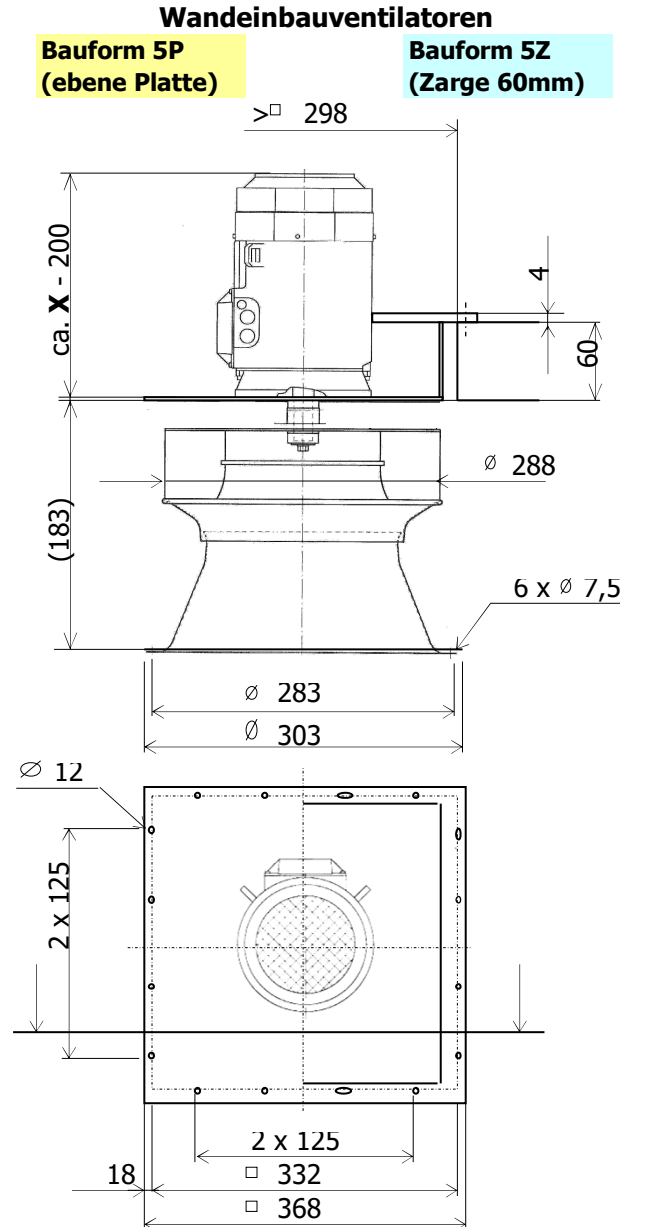
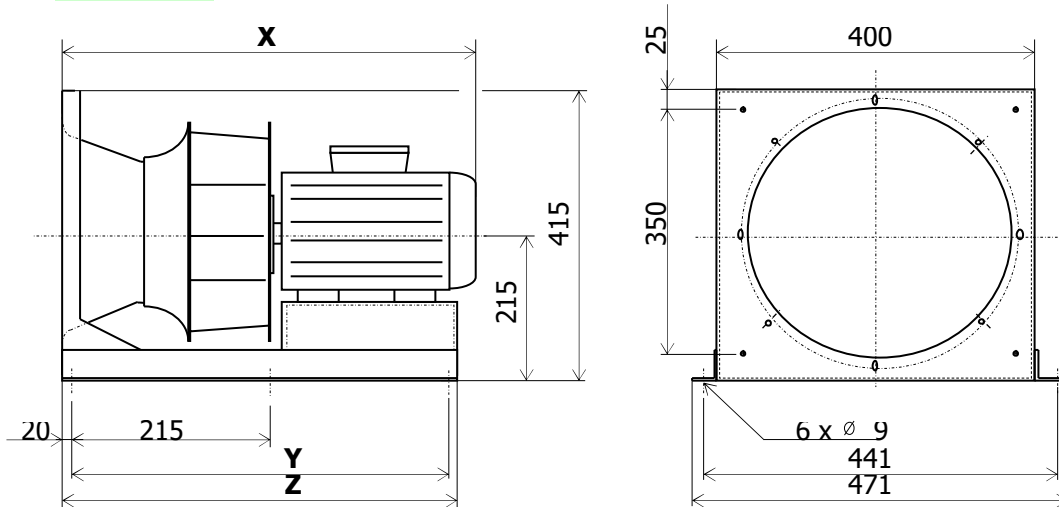
Typ	Grundpreise Bauform						motorabhängige ca. Maße:		
	4Z		5P		5Z		X	Y	Z
NPL 250-2-__-0,55-A	861	19	1018	18	1079	20	410	385	425
NPL 250-2-__-0,75-A	915	20	1075	19	1135	21	450	385	425
NPL 250-2-__-1,1-A	934	21	1095	20	1155	22	450	385	425
NPL 250-2-__-1,5-A	992	27	1155	26	1216	28	500	425	465
NPL 250-2-__-2,2-A	989	28	1152	28	1213	30	500	425	465
NPL 250-2-__-3-A	1114	36	1284	34	1344	36	550	445	485

ca. Gewicht incl. Motor, ohne Zubehör

Grundpreis incl. Motor WEG, IE3
Zubehörpreise siehe Seite 24

Maße vorbehaltlich konstruktiver Änderungen
gezeigte Darstellungen dienen nur als Referenz

Bauform 4Z (Bodenmontage)



Baugröße 280



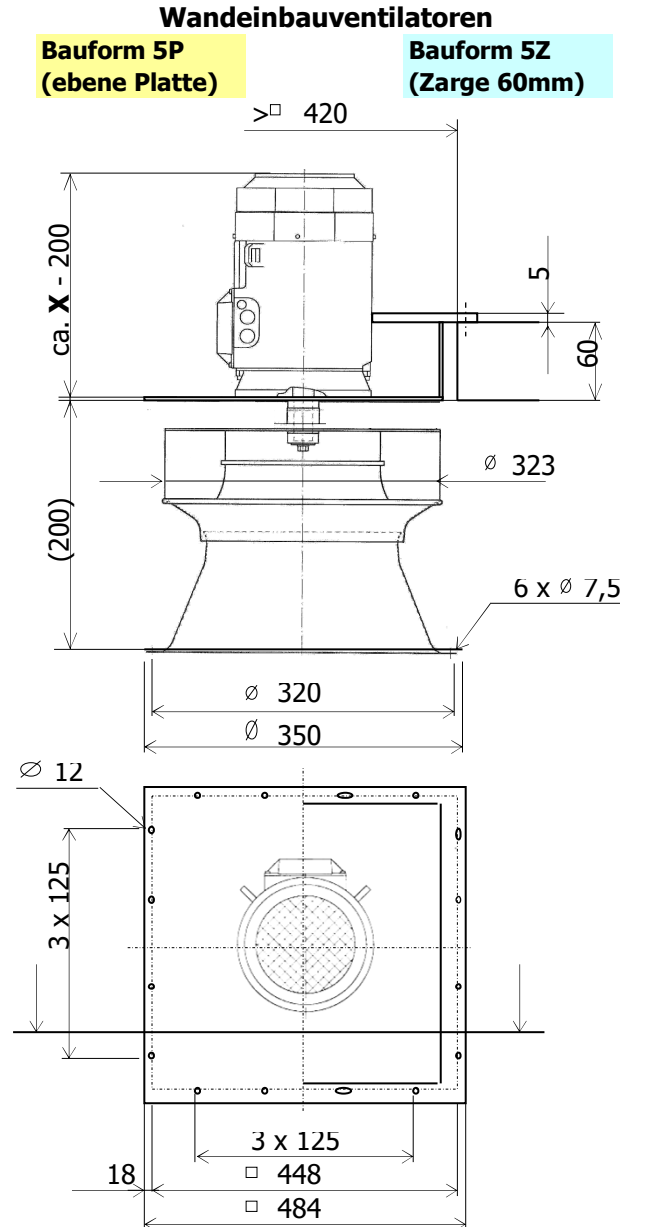
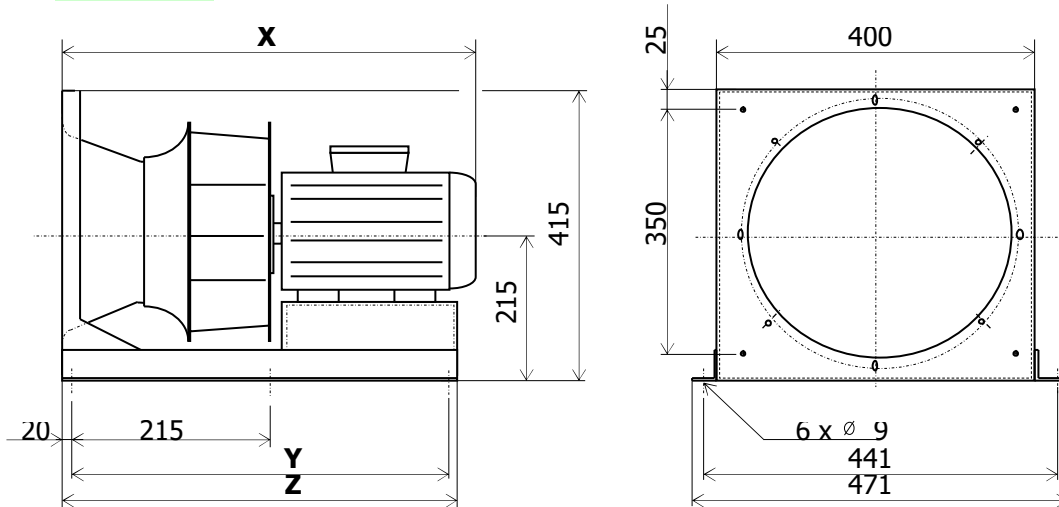
Typ	Grundpreise Bauform						motorabhängige ca. Maße:		
	4Z		5P		5Z		X	Y	Z
NPL 280-2-__-0,75-A	960	21	1413	26	1521	30	460	385	425
NPL 280-2-__-1,1-A	979	22	1433	27	1541	31	460	385	425
NPL 280-2-__-1,5-A	1036	28	1493	33	1602	37	520	425	465
NPL 280-2-__-2,2-A	1034	29	1490	34	1599	38	520	425	465
NPL 280-2-__-3-A	1159	37	1622	41	1730	45	570	445	485
NPL 280-2-__-4-A	1232	48	1698	49	1807	53	620	450	490

ca. Gewicht incl. Motor, ohne Zubehör

Grundpreis incl. Motor WEG, IE3
Zubehörpreise siehe Seite 24

Maße vorbehaltlich konstruktiver Änderungen
gezeigte Darstellungen dienen nur als Referenz

Bauform 4Z (Bodenmontage)



Baugröße 315



Typ	Grundpreise Bauform						motorabhängige ca. Maße:		
	4Z		5P		5Z		X	Y	Z
NPL 315-4-__-0,75-A	1022	26	1306	30	1400	33	450	385	425
NPL 315-4-__-1,1-A	1073	31	1359	35	1453	38	490	425	465
NPL 315-2-__-1,5-A	1098	30	1386	34	1480	38	490	425	465
NPL 315-2-__-2,2-A	1096	31	1383	35	1477	39	490	425	465
NPL 315-2-__-3-A	1221	39	1515	42	1609	46	530	445	485
NPL 315-2-__-4-A	1294	47	1591	50	1685	53	580	450	490
NPL 315-2-__-5,5-S	1517	68	1825	67	1919	70	640	470	510
NPA 315-4-__-1,1-A	1160	30	1446	35	1540	38	510	425	465
NPA 315-4-__-1,5-A	1221	31	1453	36	1547	40	510	425	465
NPA 315-2-__-2,2-A	1183	30	1470	35	1564	39	510	425	465
NPA 315-2-__-3-A	1308	37	1602	42	1696	46	550	445	485
NPA 315-2-__-4-A	1381	45	1678	50	1772	53	600	450	490
NPA 315-2-__-5,5-S	1604	66	1912	67	2006	70	660	470	510
NPA 315-2-__-7,5-S	1721	74	1923	74	2017	78	660	470	510

* als Wandeinbauventilator mit Motorbock (5PB / 5ZB)

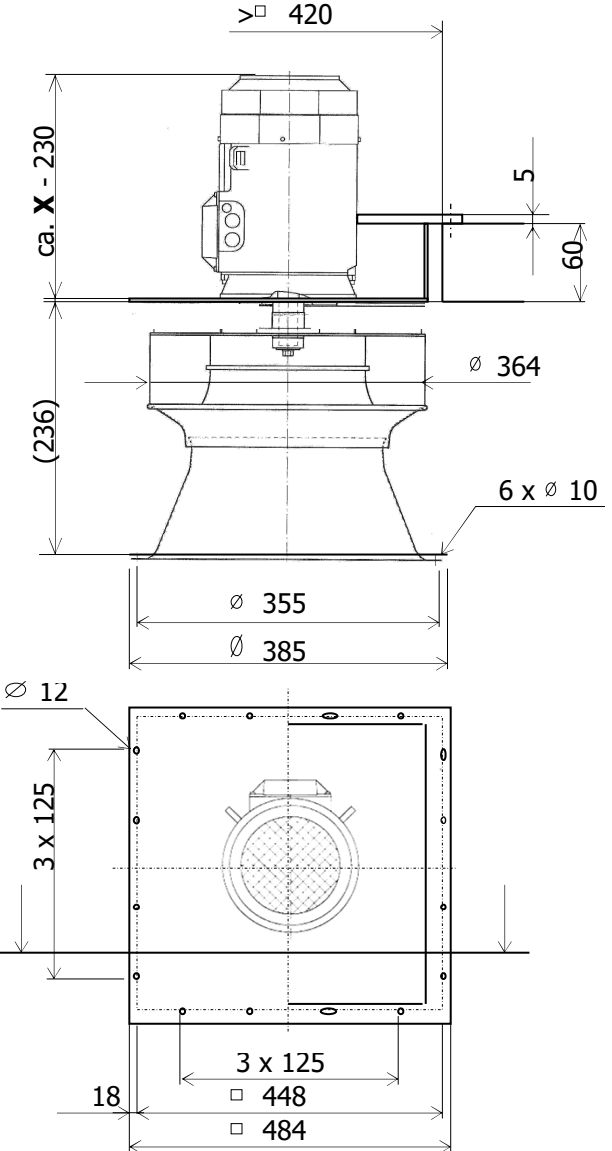
ca. Gewicht incl. Motor, ohne Zubehör

Grundpreis incl. Motor WEG, IE3
Zubehörpreise siehe Seite 24

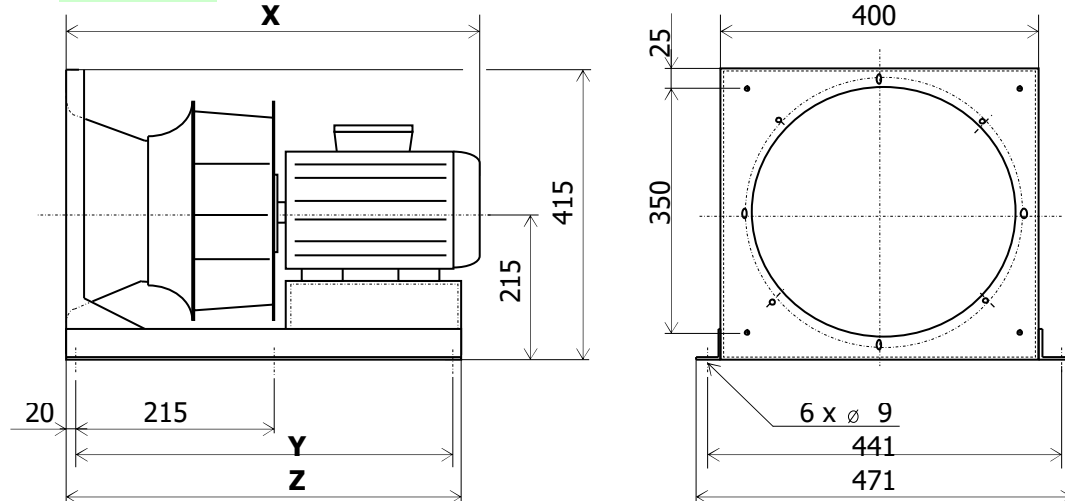
Maße vorbehaltlich konstruktiver Änderungen
gezeigte Darstellungen dienen nur als Referenz

Wandeinbauventilatoren

Bauform 5P (ebene Platte) **Bauform 5Z (Zarge 60mm)**



Bauform 4Z (Bodenmontage)



Baugröße 355



Typ	Grundpreise Bauform					motorabhängige ca. Maße:			
	4Z		5P		5Z	X	Y	Z	
NPL 355-4-__-1,1-A	1269	38	1313	41	1400	45	560	465	515
NPL 355-4-__-1,5-A	1330	40	1319	43	1406	46	560	465	515
NPL 355-4-__-2,2-A	1373	53	1422	55	1509	59	600	500	550
NPL 355-2-__-3-A	1417	46	1468	49	1555	52	600	500	550
NPL 355-2-__-4-A	1490	54	1545	57	1631	60	650	505	555
NPL 355-2-__-5,5-S	1713	75	1779	73	1866	77	670	525	575
NPL 355-2-__-7,5-S	1830	83	1789	81	1876	84	670	525	575
NPA 355-4-__-1,1-A	1400	37	1444	41	1531	45	570	465	515
NPA 355-4-__-1,5-A	1460	38	1450	43	1537	47	570	465	515
NPA 355-4-__-2,2-A	1503	51	1552	55	1639	59	620	500	550
NPA 355-4-__-3-A	1598	52	1652	56	1739	60	620	500	550
NPA 355-2-__-4-A	1620	53	1675	57	1762	61	670	505	555
NPA 355-2-__-5,5-S	1843	73	1909	73	1996	77	690	525	575
NPA 355-2-__-7,5-S	1961	81	1920	81	2007	84	690	525	575

* als Wandeinbauventilator mit Motorbock (5PB / 5ZB)

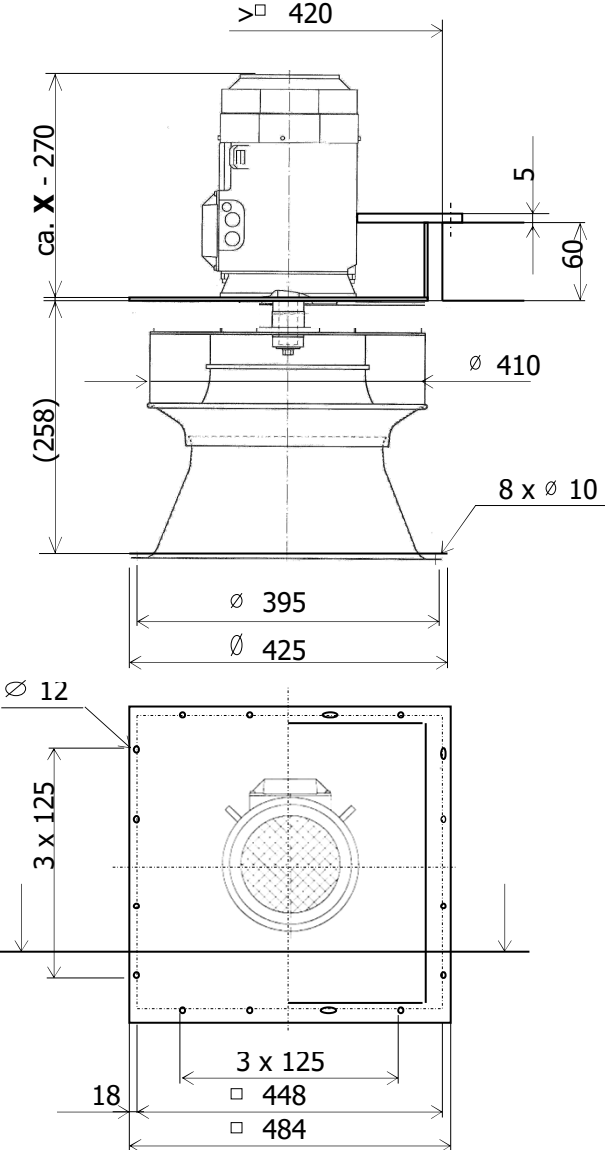
ca. Gewicht incl. Motor, ohne Zubehör

Grundpreis incl. Motor WEG, IE3
Zubehörpreise siehe Seite 24

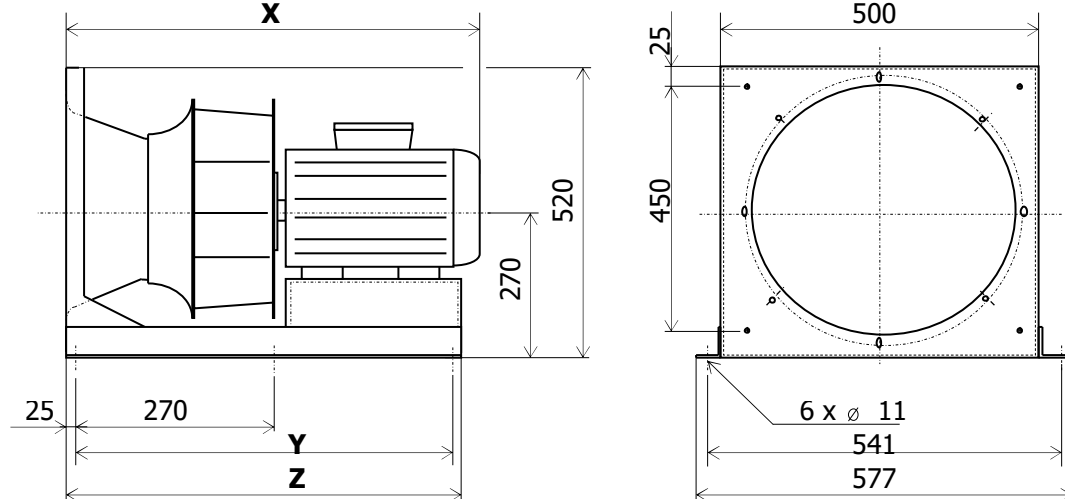
Maße vorbehaltlich konstruktiver Änderungen
gezeigte Darstellungen dienen nur als Referenz

Wandeinbauventilatoren

Bauform 5P (ebene Platte) **Bauform 5Z (Zarge 60mm)**



Bauform 4Z (Bodenmontage)



Baugröße 400



Typ	Grundpreise Bauform					motorabhängige ca. Maße:			
	4Z		5P		5Z	X	Y	Z	
NPL 400-4-__-1,1-A	1532	41	1473	52	1633	56	540	465	515
NPL 400-4-__-1,5-A	1538	42	1479	53	1639	57	540	465	515
NPL 400-4-__-2,2-A	1641	56	1578	65	1742	70	580	500	550
NPL 400-4-__-3-A	1740	57	1673	66	1841	71	580	500	550
NPL 400-4-__-4-A	1881	59	1808	68	1982	73	630	505	555
NPL 400-2-__-5,5-A	1998	75	1921	83	2099	88	680	525	575
NPL 400-2-__-7,5-A	2008	83	1931	91	2109	95	680	525	575
NPA 400-4-__-1,5-A	1573	39	1683	53	1784	57	560	465	515
NPA 400-4-__-2,2-A	1616	53	1786	65	1887	70	600	500	550
NPA 400-4-__-3-A	1710	54	1885	66	1986	71	600	500	550
NPA 400-4-__-4-A	1844	56	2026	68	2127	73	650	505	555
NPA 400-2-__-5,5-A	1956	72	2143	83	2244	88	750	525	575
NPA 400-2-__-7,5-A	2073	80	2153	91	2254	95	750	525	575
NPA 400-2-__-11-A*	2529	118	3027	143	3128	147	880	665	715

* als Wandeinbauventilator mit Motorbock (5PB / 5ZB)

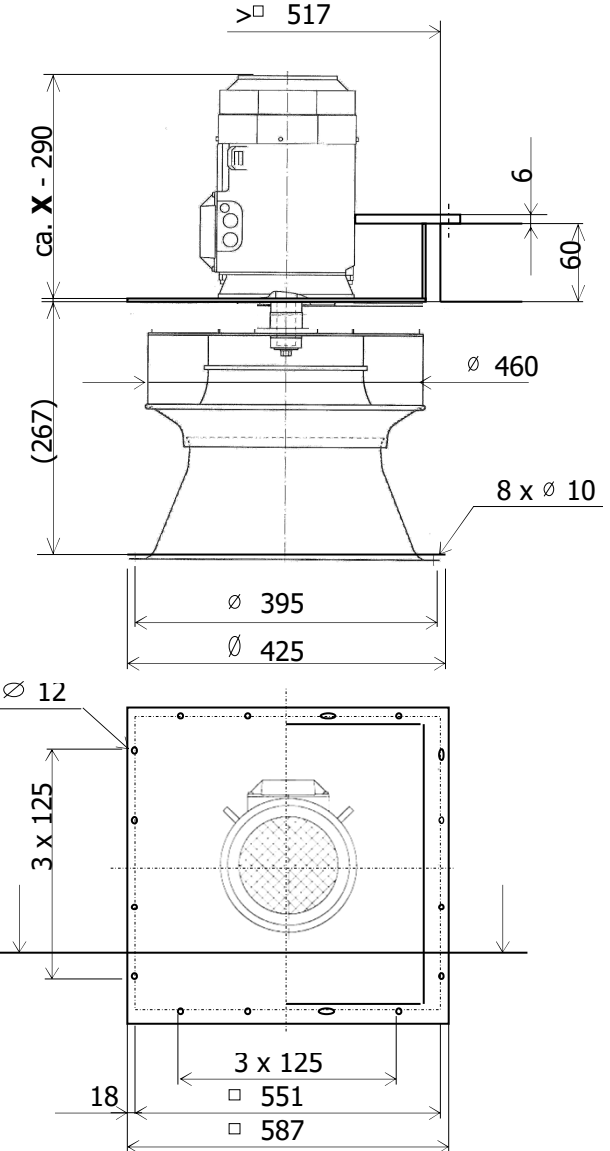
ca. Gewicht incl. Motor, ohne Zubehör

Grundpreis incl. Motor WEG, IE3
Zubehörpreise siehe Seite 24

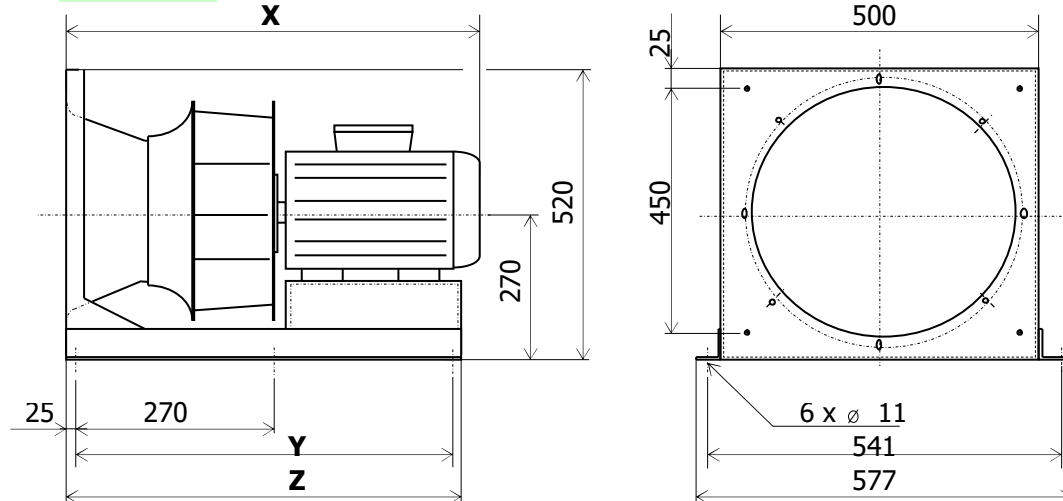
Maße vorbehaltlich konstruktiver Änderungen
gezeigte Darstellungen dienen nur als Referenz

Wandeinbauventilatoren

Bauform 5P (ebene Platte) **Bauform 5Z (Zarge 60mm)**



Bauform 4Z (Bodenmontage)



Baugröße 450



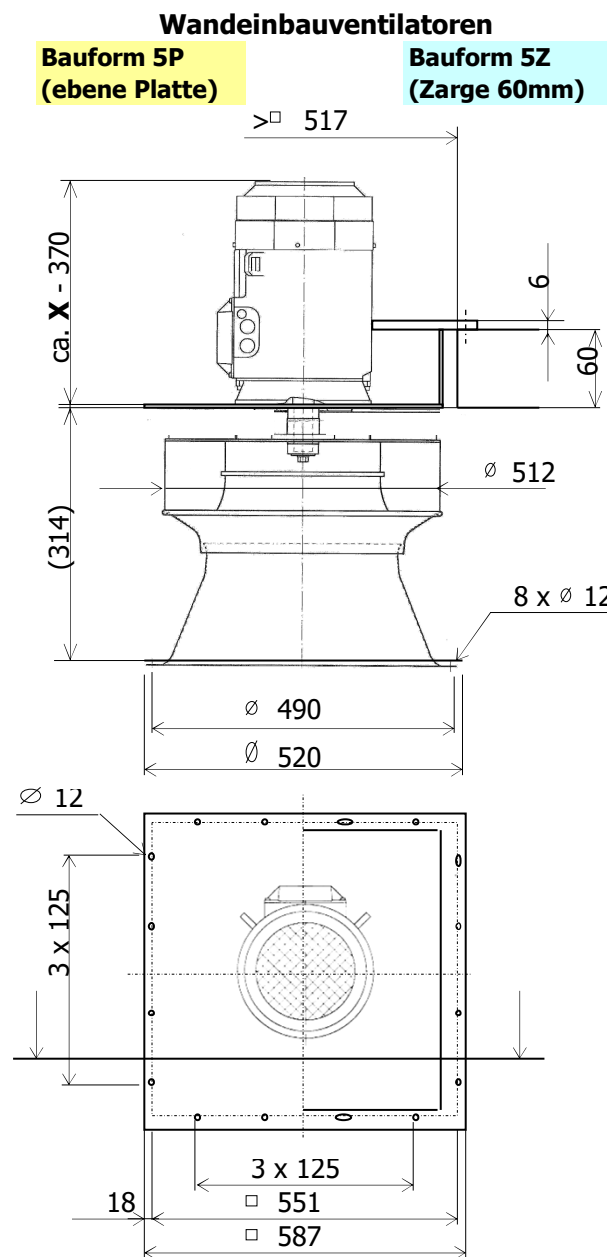
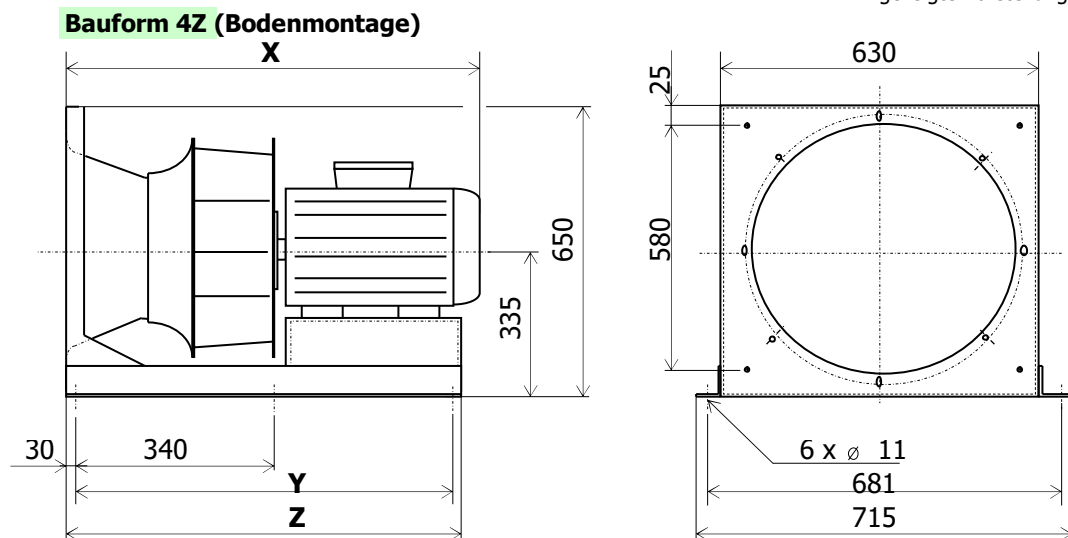
Typ	Grundpreise Bauform					motorabhängige ca. Maße:			
	4Z		5P		5Z	X	Y	Z	
NPL 450-4-__-1,5-A	1591	50	1468	53	1560	60	620	535	595
NPL 450-4-__-2,2-A	1634	63	1570	54	1662	72	660	535	595
NPL 450-4-__-3-A	1729	64	1670	61	1762	73	660	535	595
NPL 450-4-__-4-A	1863	66	1810	69	1902	75	710	535	595
NPL 450-4-__-5,5-A	2069	87	2027	95	2119	96	760	615	675
NPL 450-4-__-7,5-A	2122	94	2083	93	2175	102	760	615	675
NPL 450-2-__-11-A*	2547	126	2780	145	2871	150	890	740	800
NPA 450-4-__-2,2-A	1823	61	1759	68	1851	72	680	535	595
NPA 450-4-__-3-A	1918	62	1859	69	1950	73	680	535	595
NPA 450-4-__-4-A	2051	64	1999	71	2091	75	730	535	595
NPA 450-4-__-5,5-A	2258	85	2216	91	2307	96	780	615	675
NPA 450-4-__-7,5-A	2311	92	2272	98	2364	102	780	615	675
NPA 450-2-__-11-A*	2736	124	2968	145	3060	150	910	740	800
NPA 450-2-__-15-A*	2822	131	3055	152	3147	156	910	740	800

* als Wandeinbauventilator mit Motorbock (5PB / 5ZB)

ca. Gewicht incl. Motor, ohne Zubehör

Grundpreis incl. Motor WEG, IE3
Zubehörpreise siehe Seite 24

Maße vorbehaltlich konstruktiver Änderungen
gezeigte Darstellungen dienen nur als Referenz



Baugröße 500



Grundpreise Bauform

motorabhängige ca. Maße:

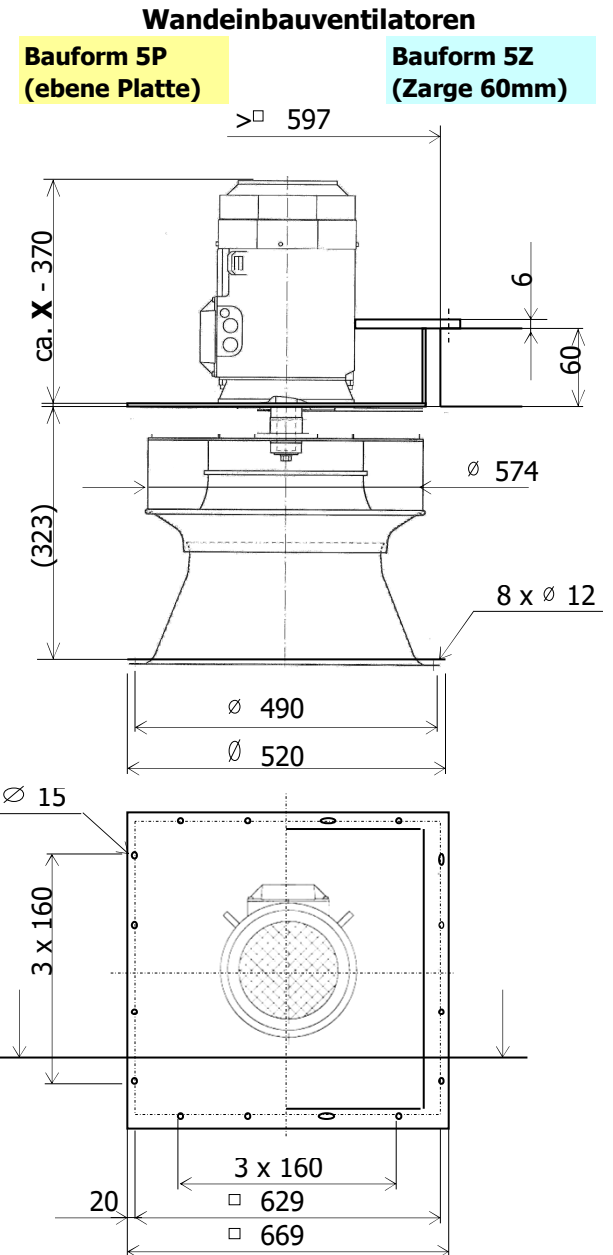
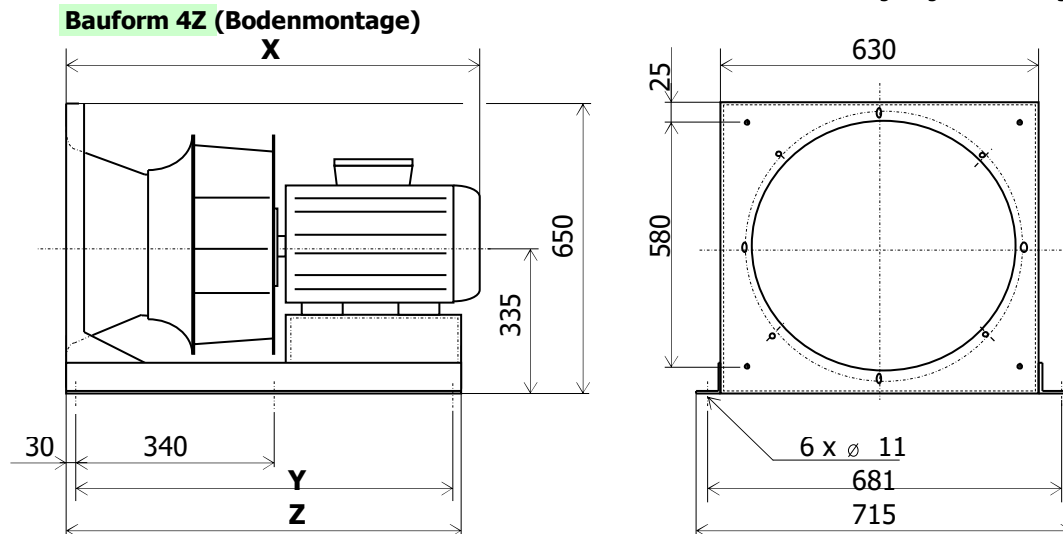
Typ	4Z		5P		5Z		X	Y	Z
NPL 500-4__-2,2-A	1785	67	1687	78	1803	85	640	535	595
NPL 500-4__-3-A	1880	68	1786	83	1902	90	640	535	595
NPL 500-4__-4-A	2013	70	1927	86	2043	92	690	535	595
NPL 500-4__-5,5-A	2220	91	2143	102	2259	109	780	615	675
NPL 500-4__-7,5-A	2273	99	2200	110	2316	116	780	615	675
NPL 500-4__-11-A*	2792	143	2959	173	3075	180	920	740	800
NPL 500-4__-15-A*	2941	152	3107	182	3223	189	920	740	800
NPA 500-4__-2,2-A	1959	66	1861	78	1977	85	670	535	595
NPA 500-4__-3-A	2054	67	1961	83	2077	90	670	535	595
NPA 500-4__-4-A	2188	69	2101	86	2217	92	720	535	595
NPA 500-4__-5,5-A	2394	90	2318	102	2434	109	810	615	675
NPA 500-4__-7,5-A	2447	97	2374	110	2490	116	810	615	675
NPA 500-4__-11-A*	2967	142	3133	173	3249	180	940	740	800
NPA 500-4__-15-A*	3115	151	3281	182	3397	189	940	740	800

* als Wandeinbauventilator mit Motorbock (5PB / 5ZB)

ca. Gewicht incl. Motor, ohne Zubehör

Grundpreis incl. Motor WEG, IE3
Zubehörpreise siehe Seite 24

Maße vorbehaltlich konstruktiver Änderungen
gezeigte Darstellungen dienen nur als Referenz



Baugröße 560



Grundpreise Bauform

motorabhängige ca. Maße:

Typ	Grundpreise Bauform			motorabhängige ca. Maße:					
	4C	5P	5Z	X	Y	Z	X	Y	Z
NPL 560-4-__-3-A	2012	106	2030	98	2152	106	730	2 x 290	660
NPL 560-4-__-4-A	2146	109	2170	100	2293	108	780	2 x 290	660
NPL 560-4-__-5,5-A	2352	126	2387	117	2509	125	830	2 x 290	660
NPL 560-4-__-7,5-A	2405	134	2443	124	2566	132	830	2 x 290	660
NPL 560-4-__-11-A*	2924	183	3186	188	3309	196	950	2 x 360	800
NPL 560-4-__-15-A*	3073	192	3334	197	3457	205	950	2 x 360	800
NPA 560-6-__-3-A	2156	135	2175	123	2298	131	850	2 x 290	660
NPA 560-4-__-4-A	2262	111	2286	100	2409	108	800	2 x 290	660
NPA 560-4-__-5,5-A	2468	128	2503	117	2626	125	850	2 x 290	660
NPA 560-4-__-7,5-A	2521	136	2559	124	2682	132	850	2 x 290	660
NPA 560-4-__-11-A*	3041	185	3302	188	3425	196	970	2 x 360	800
NPA 560-4-__-15-A*	3189	194	3450	197	3573	205	970	2 x 360	800
NPA 560-4-__-18,5-A*	3644	242	3940	247	4062	255	1040	2 x 360	800
NPA 560-4-__-22-A*	3951	255	4247	260	4369	268	1040	2 x 360	800

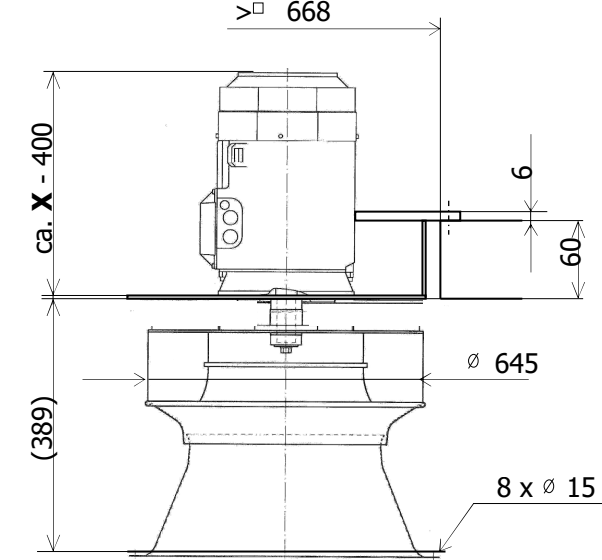
* als Wandeinbauventilator mit Motorbock (5PB / 5ZB)

ca. Gewicht incl. Motor, ohne Zubehör

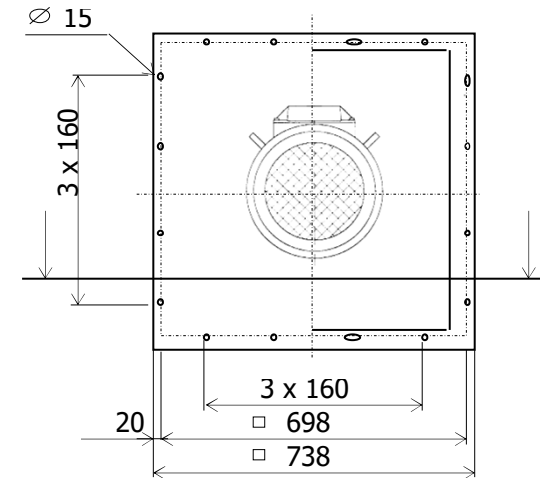
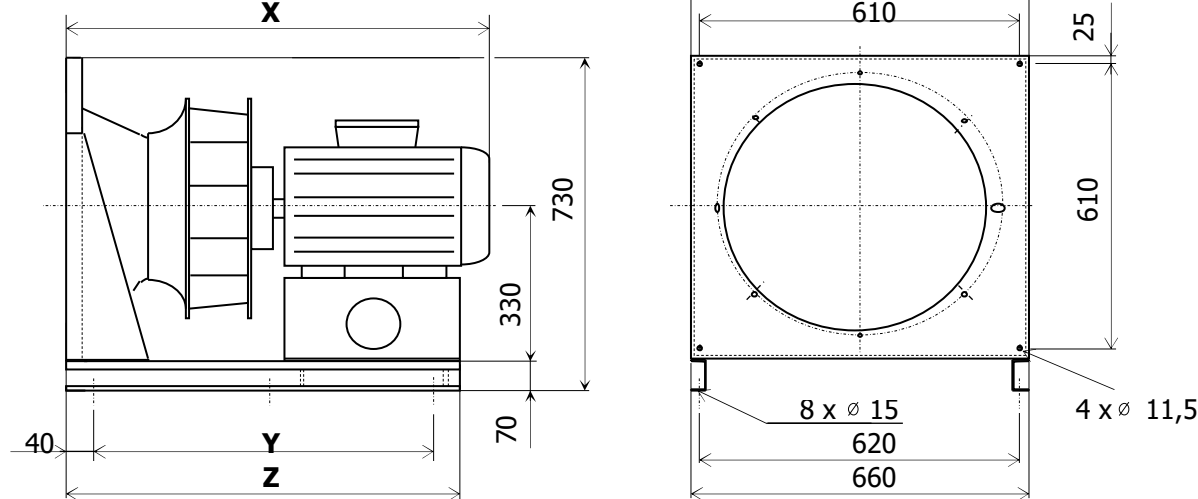
Grundpreis incl. Motor WEG, IE3
Zubehörpreise siehe Seite 24

Maße vorbehaltlich konstruktiver Änderungen
gezeigte Darstellungen dienen nur als Referenz

Wandeinbauventilatoren
Bauform 5P (ebene Platte) **Bauform 5Z (Zarge 60mm)**



Bauform 4C (Bodenmontage)



Baugröße 630



Grundpreise Bauform

Typ	Grundpreise Bauform			motorabhängige ca. Maße:					
	4C	5P	5Z	X	Y	Z			
NPL 630-6-__-4-A	2589	151	2367	138	2486	146	870	2 x 315	710
NPL 630-4-__-5,5-A	2645	140	2425	128	2545	136	870	2 x 315	710
NPL 630-4-__-7,5-A	2698	148	2481	135	2601	143	870	2 x 315	710
NPL 630-4-__-11-A*	3217	196	3189	199	3309	207	990	2 x 385	850
NPL 630-4-__-15-A*	3366	206	3337	208	3457	216	990	2 x 385	850
NPL 630-4-__-18,5-A*	3821	256	3822	258	3942	266	1060	2 x 385	850
NPL 630-4-__-22-A*	4128	270	4129	271	4249	279	1060	2 x 385	850
NPA 630-6-__-5,5-A	2701	157	2479	145	2599	153	900	2 x 315	710
NPA 630-4-__-7,5-A	2800	147	2583	135	2703	143	900	2 x 315	710
NPA 630-4-__-11-A*	3319	195	3291	199	3410	207	1020	2 x 385	850
NPA 630-4-__-15-A*	3467	205	3439	208	3559	216	1020	2 x 385	850
NPA 630-4-__-18,5-A*	3922	255	3924	258	4043	266	1090	2 x 385	850
NPA 630-4-__-22-A*	4230	269	4231	271	4351	279	1090	2 x 385	850
NPA 630-4-__-30-S*	5575	330	5606	325	5725	333	1130	2 x 420	920

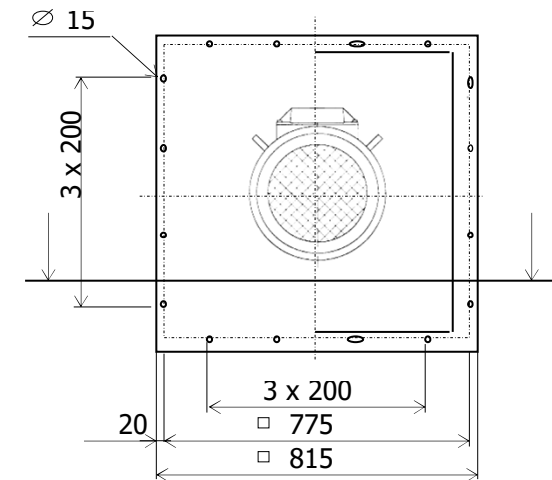
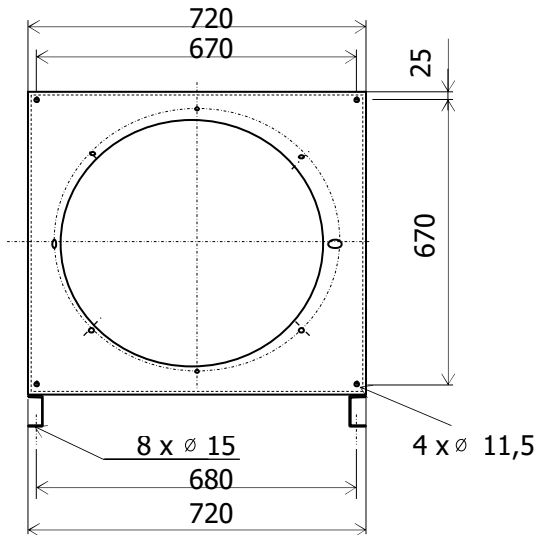
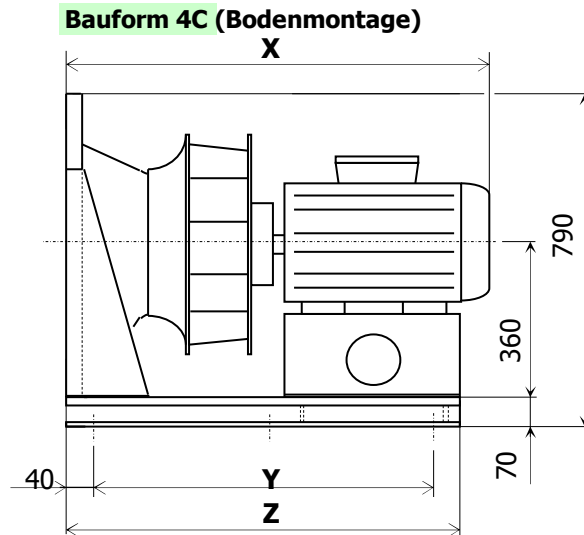
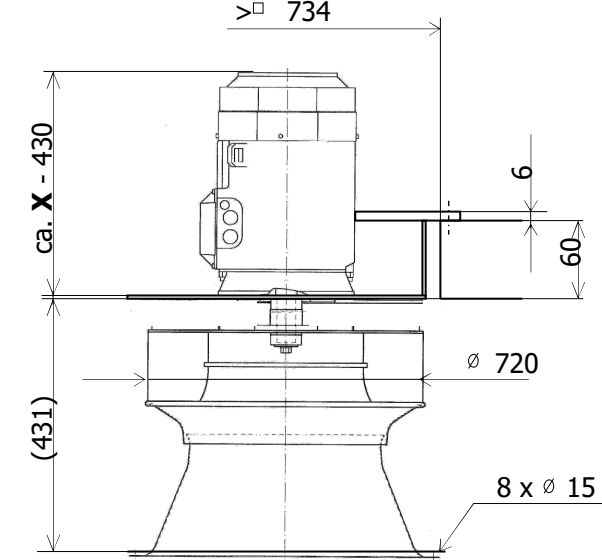
* als Wandeinbauventilator mit Motorbock (5PB / 5ZB)

ca. Gewicht incl. Motor, ohne Zubehör

Grundpreis incl. Motor WEG, IE3
Zubehörpreise siehe Seite 24

Maße vorbehaltlich konstruktiver Änderungen
gezeigte Darstellungen dienen nur als Referenz

Wandeinbauventilatoren
Bauform 5P (ebene Platte) **Bauform 5Z (Zarge 60mm)**



Baugröße 710



Grundpreise Bauform

motorabhängige ca. Maße:

Typ	Grundpreise Bauform			motorabhängige ca. Maße:					
	4C	5PB	5ZB	X	Y	Z			
NPL 710-6-__-5,5-A*	3203	178	2508	171	2633	180	910	2 x 335	750
NPL 710-6-__-7,5-A	3878	231	3361	231	3486	240	1030	2 x 410	900
NPL 710-4-__-11-A	3820	224	3303	225	3428	234	1030	2 x 410	900
NPL 710-4-__-15-A	3969	234	3452	234	3577	243	1030	2 x 410	900
NPL 710-4-__-18,5-A	4424	284	3934	284	4059	293	1100	2 x 410	900
NPL 710-4-__-22-A	4731	298	4242	297	4367	306	1100	2 x 410	900
NPL 710-4-__-30-S	6076	376	5614	351	5342	360	1140	2 x 465	1010
NPA 710-6-__-7,5-A	4110	225	3593	231	3718	240	1070	2 x 410	900
NPA 710-6-__-11-A	4336	232	3819	237	3944	246	1070	2 x 410	900
NPA 710-4-__-15-A	4201	228	3684	234	3809	243	1070	2 x 410	900
NPA 710-4-__-18,5-A	4656	279	4167	284	4292	293	1140	2 x 410	900
NPA 710-4-__-22-A	4963	293	4474	297	4599	306	1140	2 x 410	900
NPA 710-4-__-30-S	6309	371	5847	351	5972	360	1180	2 x 465	1010
NPA 710-4-__-37-S	6854	520	6427	495	6552	504	1260	2 x 465	1010

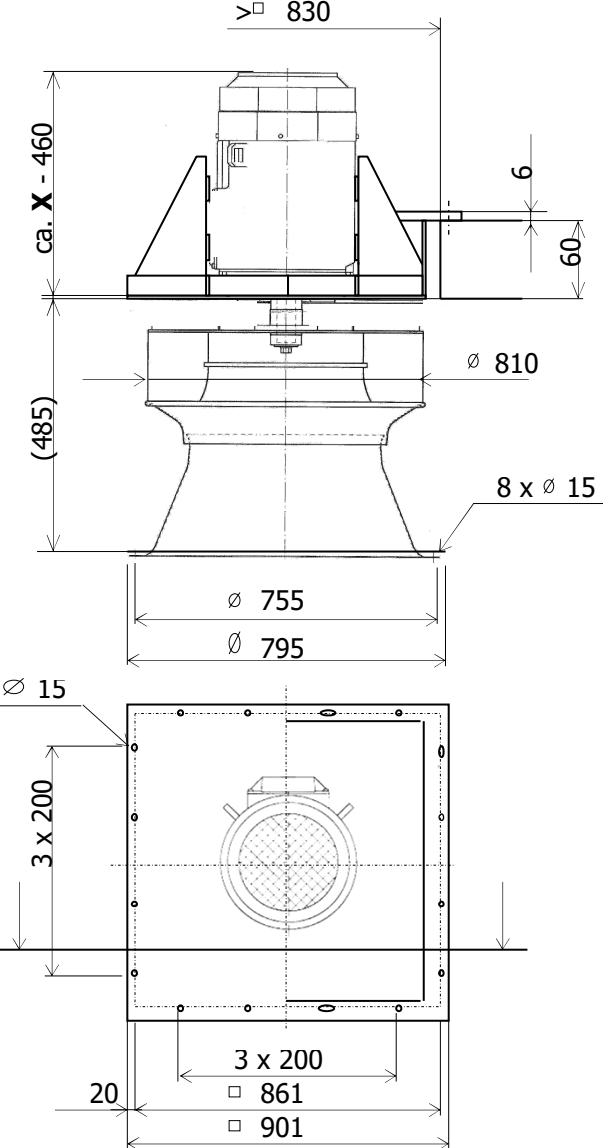
* als Wandeinbauventilator ohne Motorbock (5P / 5Z)

ca. Gewicht incl. Motor, ohne Zubehör

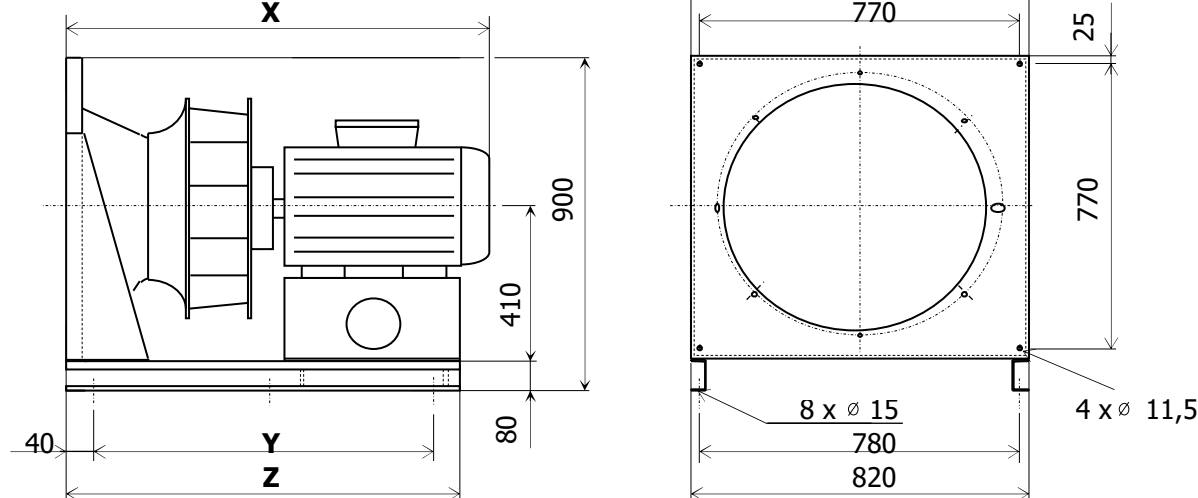
Grundpreis incl. Motor WEG, IE3
Zubehörpreise siehe Seite 24

Maße vorbehaltlich konstruktiver Änderungen
gezeigte Darstellungen dienen nur als Referenz

Wandeinbauventilatoren
Bauform 5PB (ebene Platte) **Bauform 5ZB (Zarge 60mm)**



Bauform 4C (Bodenmontage)



Baugröße 800



Typ	Grundpreise Bauform						motorabhängige ca. Maße:		
	4C		5PB		5ZB		X	Y	Z
NPL 800-6-__-7,5-S	3412	257	3838	253	3994	263	1080	2 x 435	950
NPL 800-6-__-11-S	3638	263	4064	259	4220	269	1080	2 x 435	950
NPL 800-6-__-15-S	4208	317	4664	312	4820	322	1150	2 x 435	950
NPL 800-4-__-18,5-S	3958	310	4414	306	4570	316	1150	2 x 435	950
NPL 800-4-__-22-S	4265	324	4722	319	4878	329	1150	2 x 435	950
NPL 800-4-__-30-S	5610	393	6097	373	6253	383	1190	2 x 480	1040
NPA 800-6-__-7,5-S	3819	255	4245	253	4401	263	1120	2 x 435	950
NPA 800-6-__-11-S	4044	261	4470	259	4626	269	1120	2 x 435	950
NPA 800-6-__-15-S	4615	315	5071	312	5227	322	1190	2 x 435	950
NPA 800-6-__-18,5-S	5346	363	5833	346	5989	356	1230	2 x 480	1040
NPA 800-4-__-22-S	4672	322	5128	319	5284	329	1190	2 x 435	950
NPA 800-4-__-30-S	6017	391	6504	373	6660	383	1230	2 x 480	1040
NPA 800-4-__-37-S	6562	540	7087	517	7243	527	1310	2 x 480	1040
NPA 800-4-__-45-S	6914	569	7439	544	7595	554	1310	2 x 480	1040

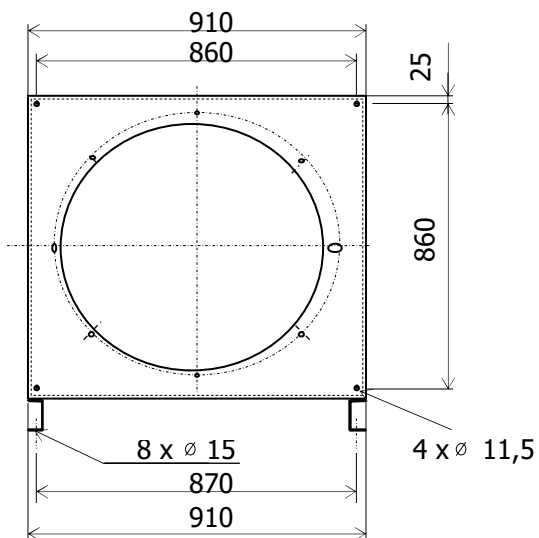
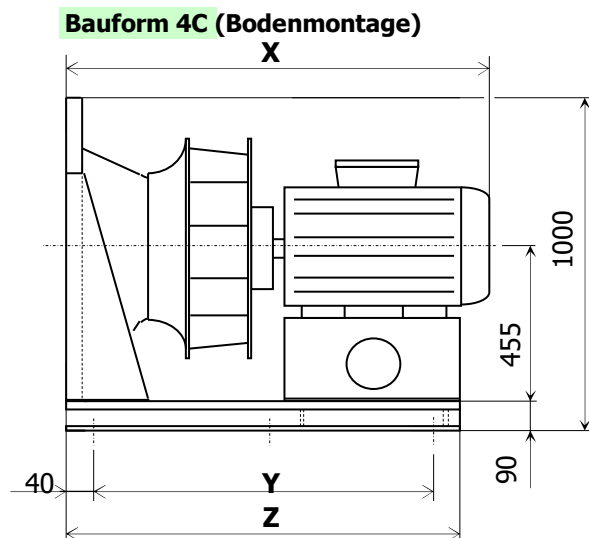
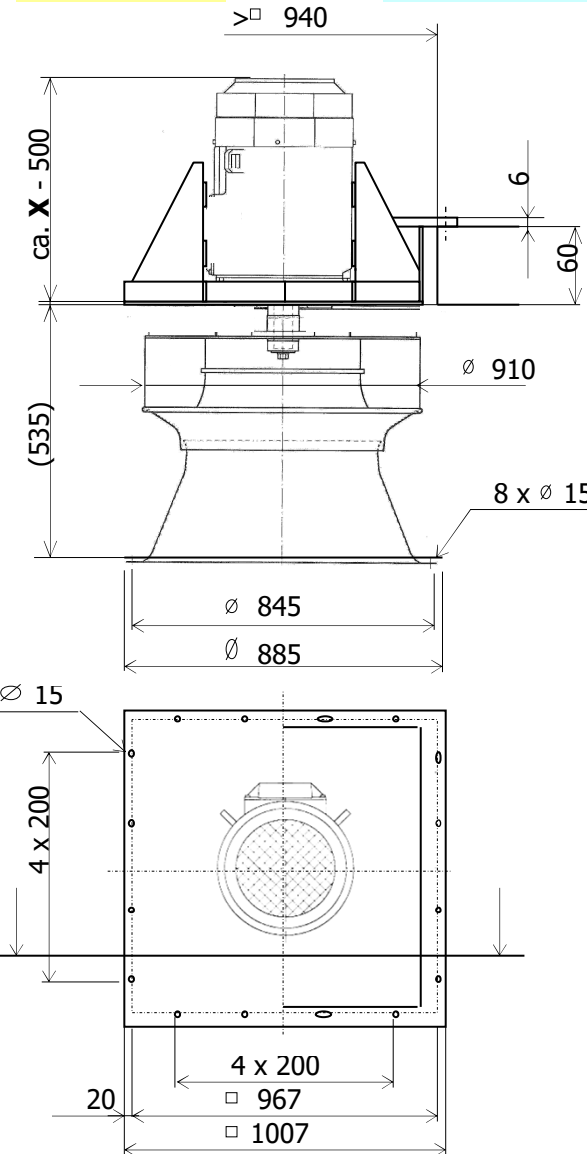
ca. Gewicht incl. Motor, ohne Zubehör

Grundpreis incl. Motor WEG, IE3
Zubehörpreise siehe Seite 24

Maße vorbehaltlich konstruktiver Änderungen
gezeigte Darstellungen dienen nur als Referenz

Wandeinbauventilatoren

Bauform 5PB (ebene Platte) Bauform 5ZB (Zarge 60mm)



Baugröße 900



Typ	Grundpreise Bauform			motorabhängige ca. Maße:					
	4C	5PB	5ZB	X	Y	Z			
NPL 900-6__-11-S	4884	285	4370	292	4545	304	1130	2 x 465	1010
NPL 900-6__-15-S	5455	339	4971	345	5146	357	1200	2 x 465	1010
NPL 900-6__-18,5-S	6186	389	5733	379	5908	391	1240	2 x 510	1100
NPL 900-6__-22-S	6661	403	6207	392	6382	404	1240	2 x 510	1100
NPL 900-6__-30-S	7841	580	7426	564	7601	576	1320	2 x 510	1100
NPL 900-4__-37-S	7402	567	6988	551	7162	563	1320	2 x 510	1100
NPA 900-6__-11-S	5320	289	4805	292	4980	304	1180	2 x 465	1010
NPA 900-6__-15-S	5890	343	5406	345	5581	357	1250	2 x 465	1010
NPA 900-6__-18,5-S	6622	393	6169	379	6343	391	1290	2 x 510	1100
NPA 900-6__-22-S	7096	407	6643	392	6818	404	1290	2 x 510	1100
NPA 900-6__-30-S	8277	585	7862	564	8037	576	1370	2 x 510	1100
NPA 900-6__-37-S	9297	676	8920	652	9095	664	1450	2 x 540	1160
NPA 900-4__-45-S	8190	599	7775	578	7949	590	1370	2 x 510	1100
NPA 900-4__-55-S	9214	691	8838	667	9013	679	1450	2 x 540	1160

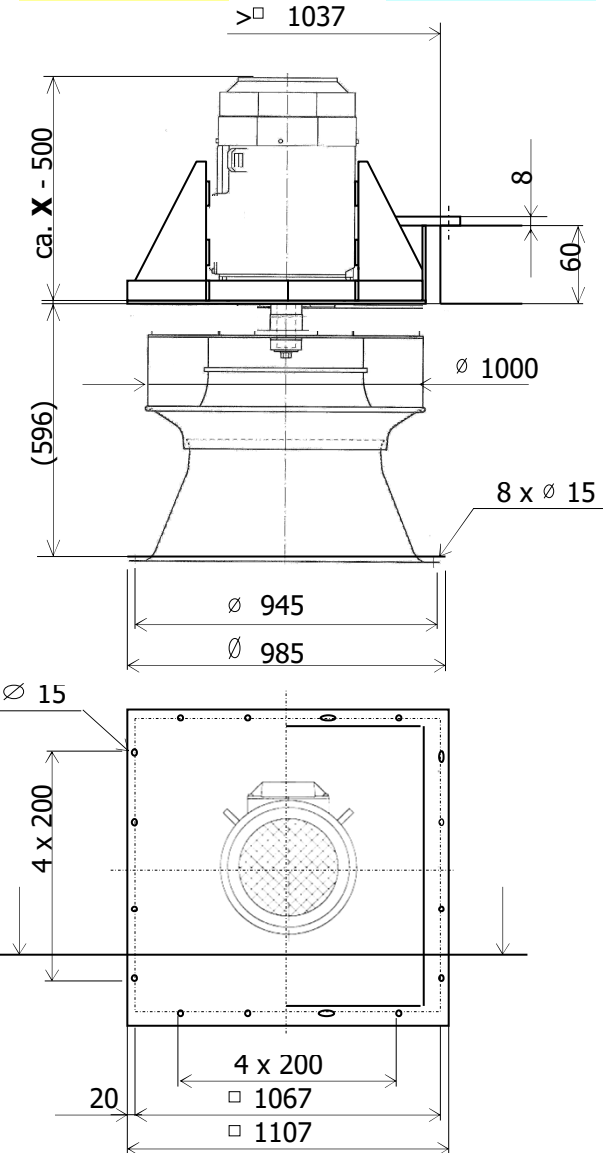
ca. Gewicht incl. Motor, ohne Zubehör

Grundpreis incl. Motor WEG, IE3
Zubehörpreise siehe Seite 24

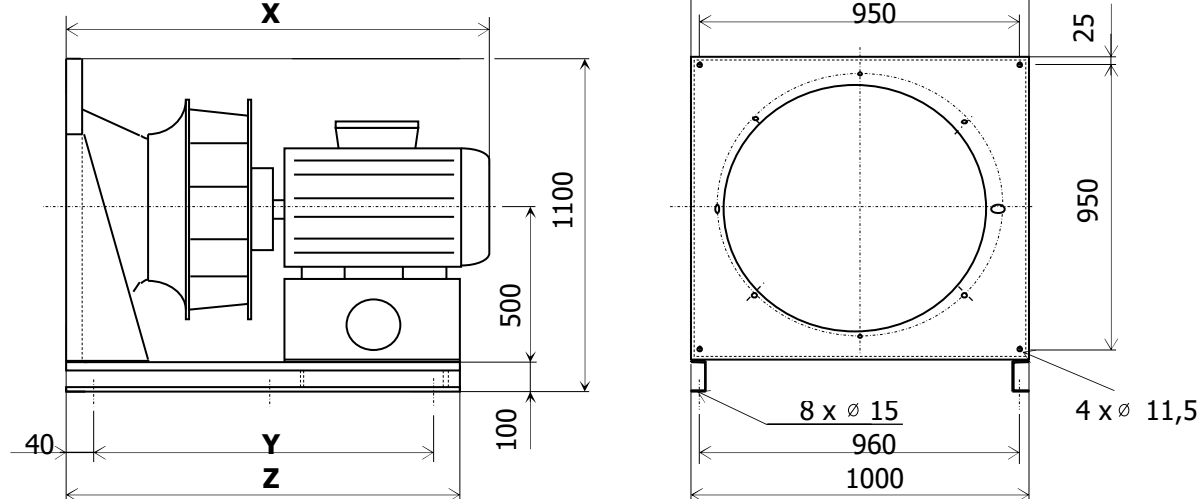
Maße vorbehaltlich konstruktiver Änderungen
gezeigte Darstellungen dienen nur als Referenz

Wandeinbauventilatoren

Bauform 5PB (ebene Platte) Bauform 5ZB (Zarge 60mm)



Bauform 4C (Bodenmontage)



Baugröße 1000



Grundpreise Bauform

motorabhängige ca. Maße:

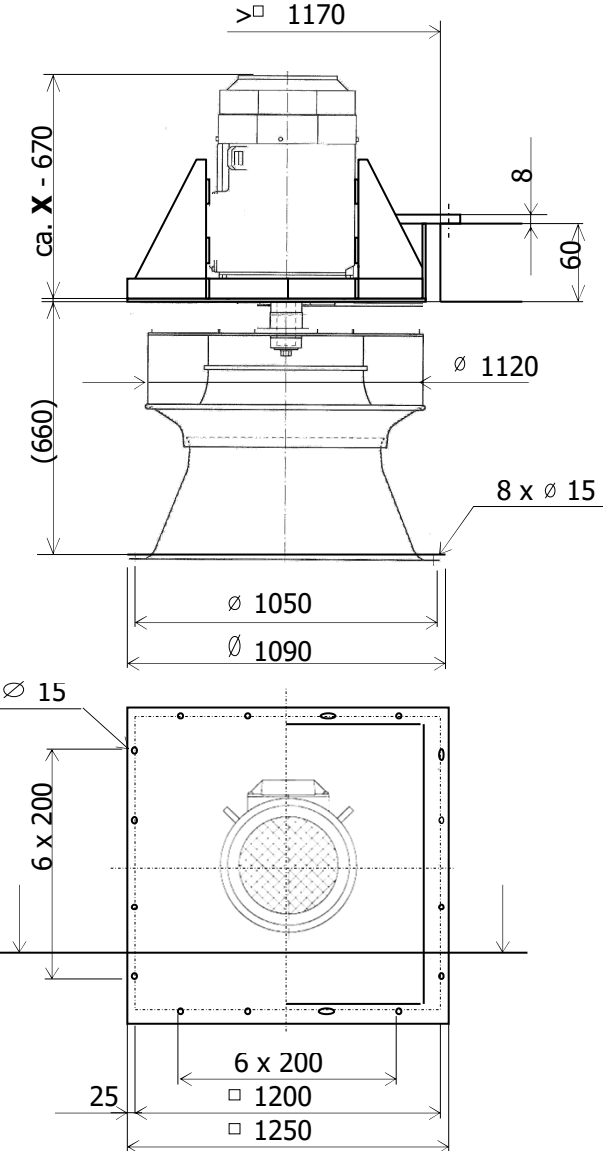
Typ	Grundpreise Bauform			motorabhängige ca. Maße:					
	4C	5PB	5ZB	X	Y	Z			
NPL 1000-8-__-11-S	7075	346	5767	341	5954	354	1260	2 x 505	1090
NPL 1000-8-__-15-S	7623	378	6344	363	6531	376	1300	2 x 525	1130
NPL 1000-6-__-18,5-S	7605	437	6326	419	6514	432	1300	2 x 525	1130
NPL 1000-6-__-22-S	8080	451	6801	432	6988	445	1300	2 x 525	1130
NPL 1000-6-__-30-S	9260	631	8017	604	8205	617	1380	2 x 545	1170
NPL 1000-6-__-37-S	10281	726	9073	692	9261	705	1460	2 x 575	1230
NPL 1000-6-__-45-S	11939	919	10775	876	10963	889	1560	2 x 615	1310
NPA 1000-8-__-15-S	7797	376	6518	363	6706	376	1360	2 x 525	1130
NPA 1000-6-__-18,5-S	7780	435	6501	419	6688	432	1360	2 x 525	1130
NPA 1000-6-__-22-S	8254	448	6975	432	7162	445	1360	2 x 525	1130
NPA 1000-6-__-30-S	9435	629	8192	604	8379	617	1440	2 x 545	1170
NPA 1000-6-__-37-S	10455	724	9248	692	9435	705	1520	2 x 575	1230
NPA 1000-6-__-45-S	12114	917	10950	876	11137	889	1620	2 x 615	1310
NPA 1000-6-__-55-S	12884	928	11721	886	11908	899	1620	2 x 615	1310

ca. Gewicht incl. Motor, ohne Zubehör

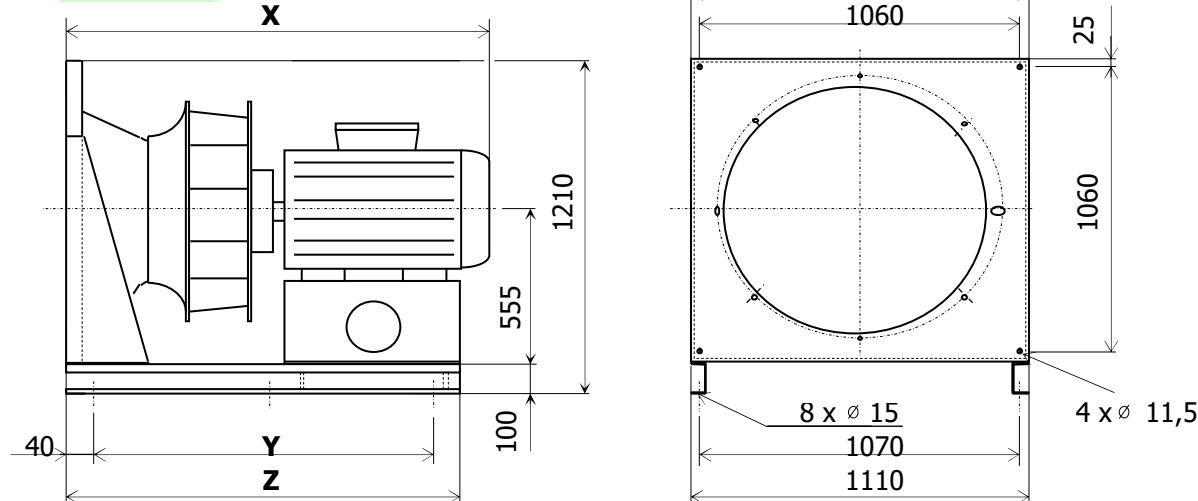
Grundpreis incl. Motor WEG, IE3
Zubehörpreise siehe Seite 24

Maße vorbehaltlich konstruktiver Änderungen
gezeigte Darstellungen dienen nur als Referenz

Wandeinbauventilatoren
Bauform 5PB (ebene Platte) Bauform 5ZB (Zarge 60mm)



Bauform 4C (Bodenmontage)



Baugröße 1120

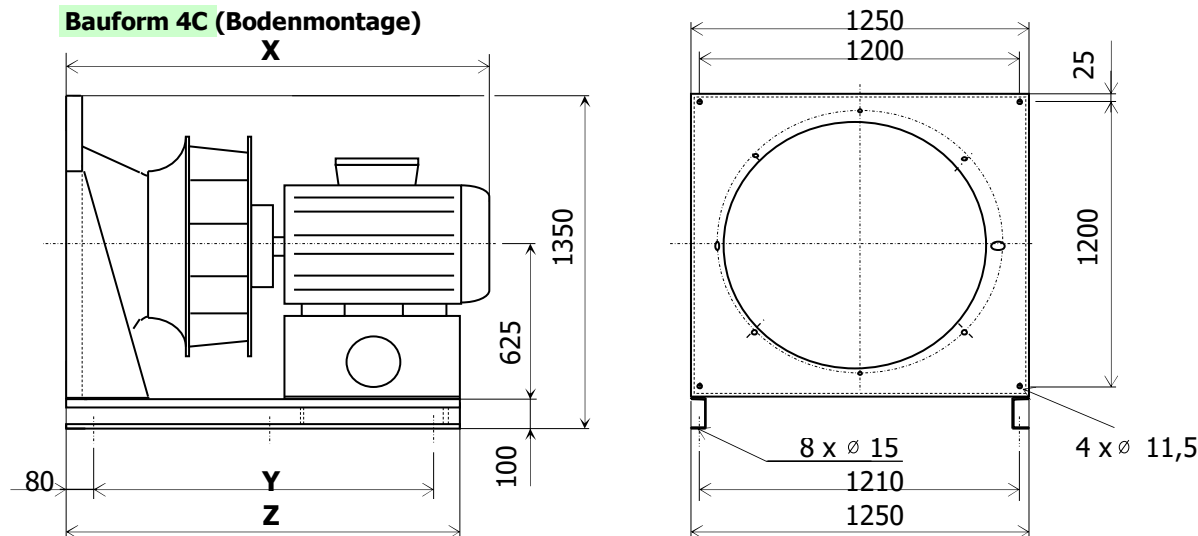
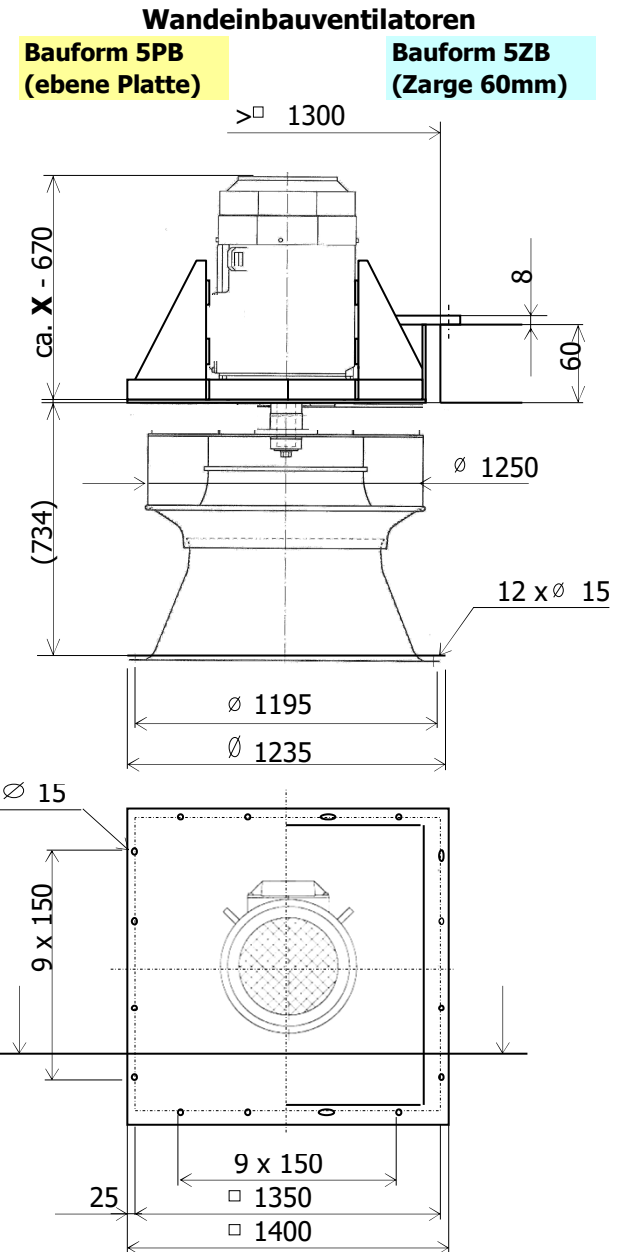


Typ	Grundpreise Bauform						motorabhängige ca. Maße:		
	4C	5PB	5ZB	X	Y	Z	X	Y	Z
NPL 1120-8-__-15-S	9049	522	7720	399	7920	414	1380	2 x 550	1260
NPL 1120-8-__-18,5-S	11091	720	9796	590	9995	605	1460	2 x 550	1260
NPL 1120-8-__-22-S	12214	740	10919	609	11119	624	1460	2 x 550	1260
NPL 1120-6-__-30-S	10687	771	9391	639	9591	654	1460	2 x 550	1260
NPL 1120-6-__-37-S	11707	869	10445	728	10645	743	1540	3 x 410	1390
NPL 1120-6-__-45-S	13366	1074	12145	912	12345	927	1640	3 x 410	1390
NPA 1120-8-__-15-S	9340	519	8010	399	8210	414	1420	2 x 550	1260
NPA 1120-8-__-18,5-S	11382	717	10086	590	10286	605	1500	2 x 550	1260
NPA 1120-8-__-22-S	12505	737	11209	609	11409	624	1500	2 x 550	1260
NPA 1120-8-__-30-S	12892	822	11630	687	11830	702	1580	3 x 410	1390
NPA 1120-6-__-37-S	11997	866	10736	728	10936	743	1580	3 x 410	1390
NPA 1120-6-__-45-S	13656	1071	12435	912	12635	927	1680	3 x 410	1390
NPA 1120-6-__-55-S	14427	1082	13206	922	13406	937	1680	3 x 410	1390
NPA 1120-6-__-75-S	22878	1374	21705	1196	21905	1211	1970	3 x 445	1495

ca. Gewicht incl. Motor, ohne Zubehör

Grundpreis incl. Motor WEG, IE3 bzw. IE4 ab 75kW bis 200kW (2-,4-,6-polig)
Zubehörpreise siehe Seite 24

Maße vorbehaltlich konstruktiver Änderungen
 gezeigte Darstellungen dienen nur als Referenz



Baugröße 1250



Grundpreise Bauform

motorabhängige ca. Maße:

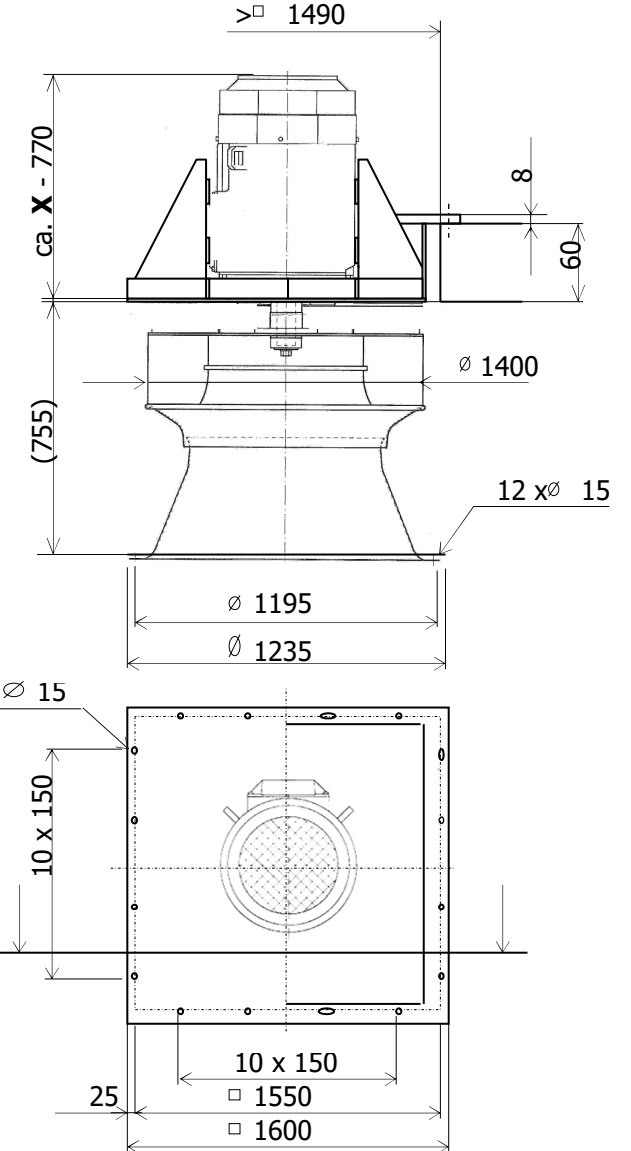
Typ	Grundpreise Bauform						motorabhängige ca. Maße:		
	4C	5PB	5ZB	X	Y	Z	X	Y	Z
NPL 1250-8-__-18,5-S	11587	825	10388,6	660	10613	677	1520	3 x 390	1330
NPL 1250-8-__-22-S	12710	845	11511,8	679	11736	696	1520	3 x 390	1330
NPL 1250-8-__-30-S	13097	927	11931,9	757	12156	774	1600	3 x 390	1330
NPL 1250-8-__-37-S	15821	1104	14696	902	14920	919	1700	3 x 470	1570
NPL 1250-8-__-45-S	16589	1148	15463,8	944	15688	961	1700	3 x 470	1570
NPL 1250-6-__-55-S	14632	1199	13507	992	13731	1009	1700	3 x 470	1570
NPL 1250-6-__-75-S	23083	1495	22004	1266	22228	1283	1990	3 x 470	1570
NPA 1250-8-__-30-S	13532	890	12367	757	12591	774	1670	3 x 390	1330
NPA 1250-8-__-37-S	16257	1066	15131	902	15355	919	1770	3 x 470	1570
NPA 1250-8-__-45-S	17025	1111	15899,5	944	16124	961	1770	3 x 470	1570
NPA 1250-8-__-55-S	17772	1256	16693	1075	16917	1092	2060	3 x 470	1570
NPA 1250-6-__-75-S	23519	1457	22440	1266	22664	1283	2060	3 x 470	1570
NPA 1250-6-__-90-S	24140	1550	23061	1355	23285	1372	2060	3 x 470	1570

ca. Gewicht incl. Motor, ohne Zubehör

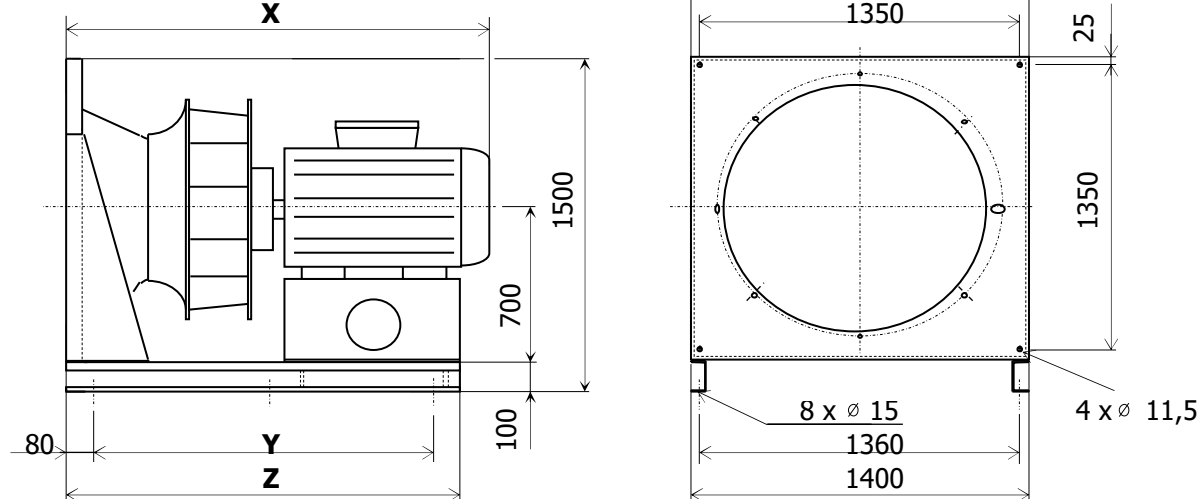
Grundpreis incl. Motor WEG, IE3 bzw. IE4 ab 75kW bis 200kW (2-,4-,6-polig)
Zubehörpreise siehe Seite 24

Maße vorbehaltlich konstruktiver Änderungen
 gezeigte Darstellungen dienen nur als Referenz

Wandeinbauventilatoren
Bauform 5PB (ebene Platte) **Bauform 5ZB (Zarge 60mm)**



Bauform 4C (Bodenmontage)



Baugröße 1400



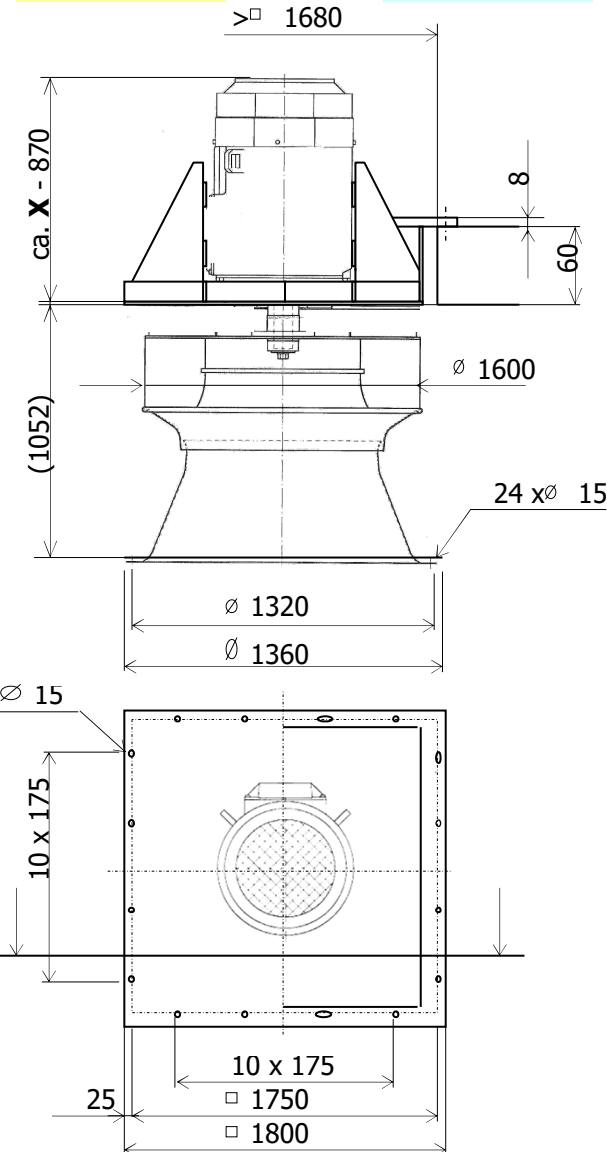
Typ	Grundpreise Bauform					motorabhängige ca. Maße:			
	4C		5PB		5ZB	X	Y	Z	
NPL 1400-8-__-37-S	20533	1301	16911	1049	17229	1075	1800	3 x 480	1600
NPL 1400-8-__-45-S	21302	1345	17679	1091	17997	1117	1800	3 x 480	1600
NPL 1400-8-__-55-S	22048	1483	18469,4	1222	18787	1248	2090	3 x 480	1600
NPL 1400-8-__-75-S	23543	1660	19963,8	1390	20282	1416	2090	3 x 480	1600
NPL 1400-6-__-90-S	28416	1777	24837	1502	25155	1528	2090	3 x 480	1600
NPA 1400-8-__-45-S	22463	1322	18840,6	1091	19159	1117	2150	3 x 550	1810
NPA 1400-8-__-55-S	23210	1460	19631	1222	19949	1248	2440	3 x 550	1810
NPA 1400-8-__-75-S	24705	1637	21125,5	1390	21444	1416	2440	3 x 550	1810
NPA 1400-8-__-90-S	26836	1709	23257	1459	23575	1485	2440	3 x 550	1810
NPA 1400-6-__-110-S	34215	1819	30635	1564	30953	1590	2440	3 x 550	1810

ca. Gewicht incl. Motor, ohne Zubehör

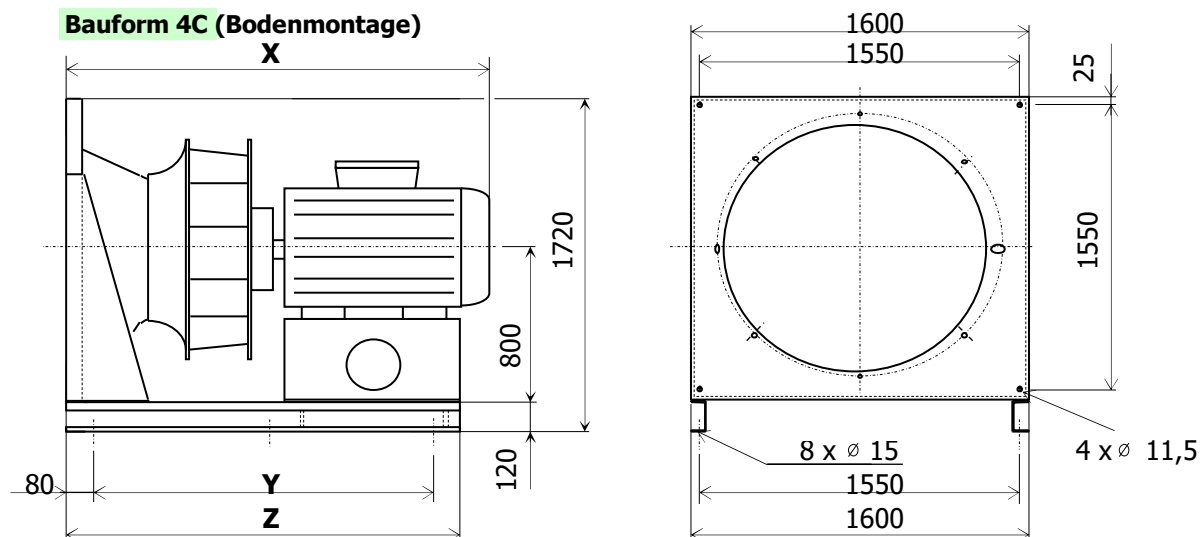
Grundpreis incl. Motor WEG, IE3 bzw. IE4 ab 75kW bis 200kW (2-,4-,6-polig)
Zubehörpreise siehe Seite 24

Wandbauventilatoren

Bauform 5PB (ebene Platte) **Bauform 5ZB (Zarge 60mm)**



Maße vorbehaltlich konstruktiver Änderungen
 gezeigte Darstellungen dienen nur als Referenz



Bauform 4C (Bodenmontage)

Zubehör

Bauform 4Z / 4C - stehende Ausführung

Baugröße	200	225	250	280	315	355	400	450	500	560	630	710	800	900	1000	1120	1250	1400	1600	
Meßstutzen	11	11	11	11	11	11	11	11	11	11	11	11	11	11	11	11	11	11	11	11
Ringmeßleitung (RML)	37	37	37	37	37	37	37	37	45	45	45	45	45	45	52	52	67	67	67	67
Ansaugschutzgitter	17	20	25	27	31	31	38	41	47	57	60	67	71	125	139	155	177	570	659	659
Segeltuchstutzen	60	60	64	64	64	71	71	79	79	81	85	92	98	104	111	120	130	143	156	156
Satz Gummidämpfer*	8	8	8	8	8	8	13	13	21	21	41	41	42	42	93	-	-	-	-	-
Satz Federdämpfer*	53	53	53	53	53	55	51	51	62	108	108	108	108	107	107	110	114	116	116	116

*Preise für Gummidämpfer und Federdämpfer können, je nach Motorbaugröße, geringfügig abweichen.

Bauform 5P (5PB) / 5Z (5ZB) - Wandmontage

Baugröße	200	225	250	280	315	355	400	450	500	560	630	710	800	900	1000	1120	1250	1400	1600	
Meßstutzen	11	11	11	11	11	11	11	11	11	11	11	11	11	11	11	11	11	11	11	11
Ringmeßleitung (RML)	37	37	37	37	37	37	37	37	45	45	45	45	45	45	52	52	67	67	67	67
Ansaugschutzgitter	17	20	25	27	31	31	41	47	57	59	67	71	125	139	155	177	225	570	659	659
erh. Funkenschutz inner	85	90	78	148	190	231	248	272	316	357	408	478	552	650	742	953	1177	2601	3021	3021
Ausführung ATEX innen (incl. Schutzgitter)	191	197	185	250	289	327	342	365	406	444	491	557	626	717	802	998	1207	2533	2926	2926

Preise für Zubehör können, je nach Laufradtype, geringfügig abweichen.

Bauform 5PD (5PBD) / 5ZD (5ZBD) - zusätzliches Zubehör für Wandmontage mit Distanzhalterung

Baugröße	200	225	250	280	315	355	400	450	500	560	630	710	800	900	1000	1120	1250	1400	1600	
Distanzhalterung für Einströmdüse	137	151	151	156	164	164	190	192	290	296	366	310	461	461	595	615	796	824	1173	1173
Meßstutzen/RML mit Einbauplatte verbunden	23	23	23	23	23	23	23	23	23	23	23	23	23	23	23	23	23	23	23	23
Segeltuchstutzen	66	66	66	66	66	73	73	78	78	84	88	96	102	108	115	126	136	136	136	136

Preise für Zubehör können, je nach Laufradtype, geringfügig abweichen.

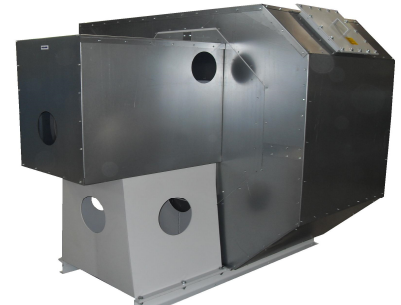
Unser Lieferprogramm:

Ventilatoren mit Spiralgehäuse:

- Radialventilatoren (Klima) zweiseitig saugend (vorwärts und rückwärts gekrümmte Laufradschaufeln)
- Radialventilatoren (Klima) einseitig saugend (vorwärts und rückwärts gekrümmte Laufradschaufeln)
- Radialventilatoren (Industrie) zweiseitig saugend (rückwärts gekrümmte Laufradschaufeln)
- Radialventilatoren (Industrie) einseitig saugend (rückwärts gekrümmte Laufradschaufeln)
- Transportventilatoren (Industrie)
- Heißgasventilatoren (Industrie) einseitig saugend

Antriebsart:

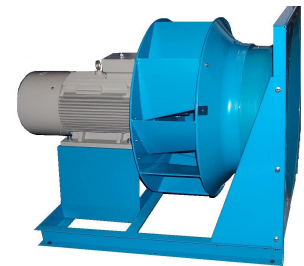
- Riemen/Kupplung
- Direkt/Riemen/Kupplung
- Riemen/Kupplung
- Direkt/Riemen/Kupplung
- Riemen/Kupplung
- Direkt/Riemen/Kupplung



Ventilatoren ohne Spiralgehäuse:

- Radialventilatoren (Klima) einseitig saugend
- Heißgasventilatoren (Industrie) einseitig saugend

- Direkt/Riemen/Kupplung
- Direkt/Riemen



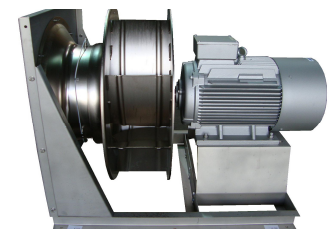
Axialventilatoren

- Direkt/Riemen

Sonderventilatoren

- Direkt/Riemen/Kupplung

Alle Ventilatoren mit umfangreichem Zubehörprogramm lieferbar



Comefri GmbH

Oskar-von-Miller-Straße 1
D-84051 Essenbach-Altheim
Tel.: +49-8703/46558-0
Fax.: +49-8703/46558-80
www.comefri.de
E-mail: info@comefri.de

