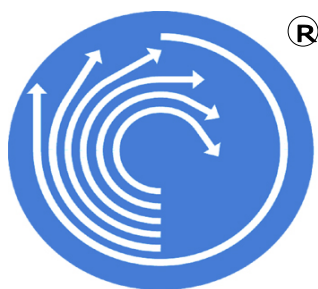


Preisliste P11

Stand Januar 2025

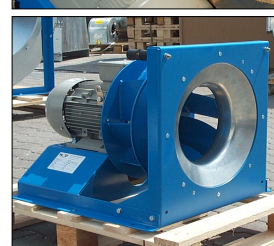
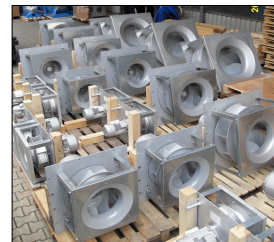


einseitig saugende Radialventilatoren
ohne Gehäuse



comefri

einseitig saugende Radialventilatoren ohne Gehäuse



Inhaltsverzeichnis / Erläuterungen

Inhaltsverzeichnis	Seite
Erläuterungen zur Preisliste	2
Vorlage zu Ihrer Preisermittlung / Checkliste	3
Preislisten Baugröße 200 - 1600	4.....23
Zubehörpreise	24

Erläuterungen zur Preisliste

Auf nachfolgenden Seiten finden Sie die gängigsten Grundausführungen und Zubehörteile zu unseren freilaufenden Ventilatoren (Ventilatoren ohne Gehäuse).

In den einzelnen Preislisten (nach Baugröße sortiert) finden Sie jeweils drei farbig markierte Preisspalten, welche die Preise in der Grundversion incl. Motor WEG, IE3 in der jeweiligen Ausführung darstellen. Bei Motoren ab 75kW Antriebsleistung (2-,4-,6-polig) werden Motoren von WEG in IE4 eingesetzt.

Bauform 4Z/4C

zur Aufstellung im Klimagerät auf Schwingungsdämpfern

Bauform 5P/5PB

zum Einbau in Gerätewand mit ebener Einbauplatte

Bauform 5Z/5ZB

zum Einbau in Gerätewand mit Einbauzarge 60mm

Sollte eine von Ihnen gewünschte Ventilatorausführung nicht in dieser Preisliste enthalten sein, so erstellen wir Ihnen gerne ein entsprechendes Angebot auf Anfrage.

Unsere Ventilatoren gibt es auch in folgenden Ausführungen:

- Ausführungen für Ex-Bereiche
- Ausführungen für Heißgas
- Ausführungen in Edelstahl
- mit fixierter Ansaugplatte bei Wandeinbau (5PD, 5ZD)
- mit Keilriemenantrieb als run und standby Variante (RUS)
- ausrollbar oder ausziehbar (RO)

**Ihr individuelles zugeschnittenes Angebot für Ihren Anwendung mit unseren Lösungen erhalten Sie unter:
Tel.: 08703/46558-0 - Fax.: 08703/46558-80 - Mail: info@comefri.de**

Alle Preise in EURO, zuzüglich gesetzlicher Mehrwertsteuer

Mindestbestellwert 50.- EUR, bei Bestellungen unter 50.- EUR wird die Differenz berechnet.

Alle Preise ab Werk, zzgl. Fracht und Verpackung, sofern nicht anders vereinbart.

Eventuelle nachträgliche Preisanpassungen (Stahlpreis/Energiekosten) werden mit der Auftragsbestätigung ausgewiesen.

Mit Veröffentlichung dieser Preisliste verlieren alle vorangegangenen Preisliste P11 ihre Gültigkeit.

Konstruktive Änderungen oder Preisänderungen bleiben jederzeit vorbehalten.

Gezeigte Fotos oder Darstellungen dienen lediglich als Referenz und stellen nicht zwangsläufig den Lieferzustand dar.

Dieser Preisliste liegen unsere Allgemeinen Geschäftsbedingungen zugrunde.



Kunde: _____
 Ansprechpartner: _____
 Telefon _____
 Mail: _____
 Projekt: _____

Technische Daten und
 Ausführung gemäß
 Comefri-Auswahlprogramm

	Pos.:	Pos.:	Pos.:
Ventilator Typ:			
Motorleistung:			
Grundpreis			
Meßstutzen			
Ringmeßleitung			
Ansaugschutzgitter			
Segeltuchstutzen			
Satz Gummidämpfer			
Satz Federdämpfer			
Summe je Vent.			
Anzahl			
Positionssumme brutto			
vereinbarter Kundenrabatt			
Positionssumme netto			

Baugröße 200



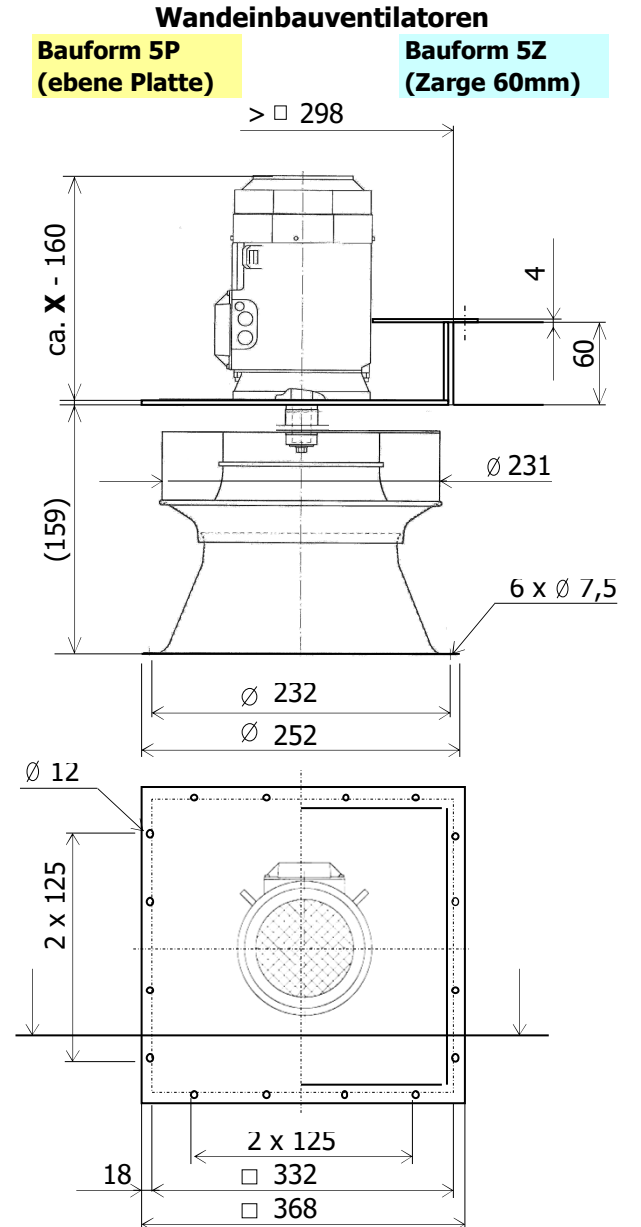
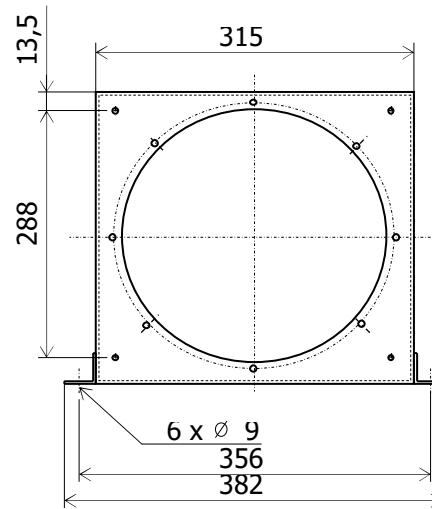
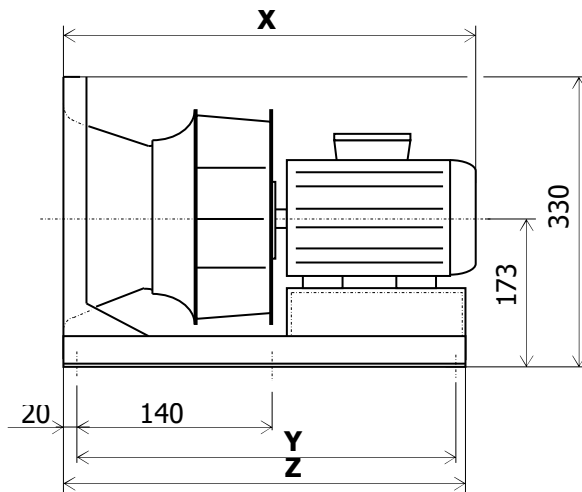
Typ	Grundpreise Bauform						motorabhängige ca. Maße:		
	4Z		5P		5Z		X	Y	Z
NPL 200-2-__-0,37-A	777	13	1025	14	1088	17	380	290	330
NPL 200-2-__-0,55-A	785	14	1034	15	1096	17	380	290	330
NPL 200-2-__-0,75-A	838	16	1089	16	1152	18	420	305	345
NPL 200-2-__-1,1-A	857	16	1109	17	1173	19	420	305	345
NPL 200-2-__-1,5-A	913	22	1168	23	1230	25	470	395	435

ca. Gewicht incl. Motor, ohne Zubehör

Grundpreis incl. Motor WEG, IE3
Zubehörpreise siehe Seite 24

Maße vorbehaltlich konstruktiver Änderungen
gezeigte Darstellungen dienen nur als Referenz

Bauform 4Z (Bodenmontage)



Baugröße 225



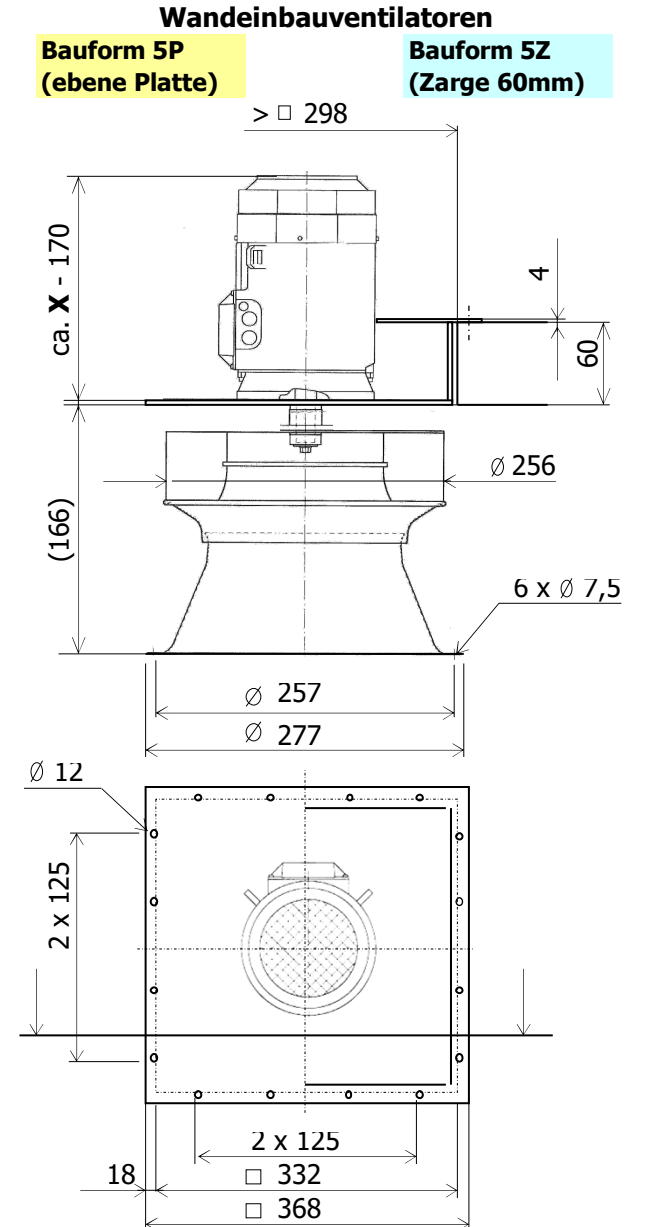
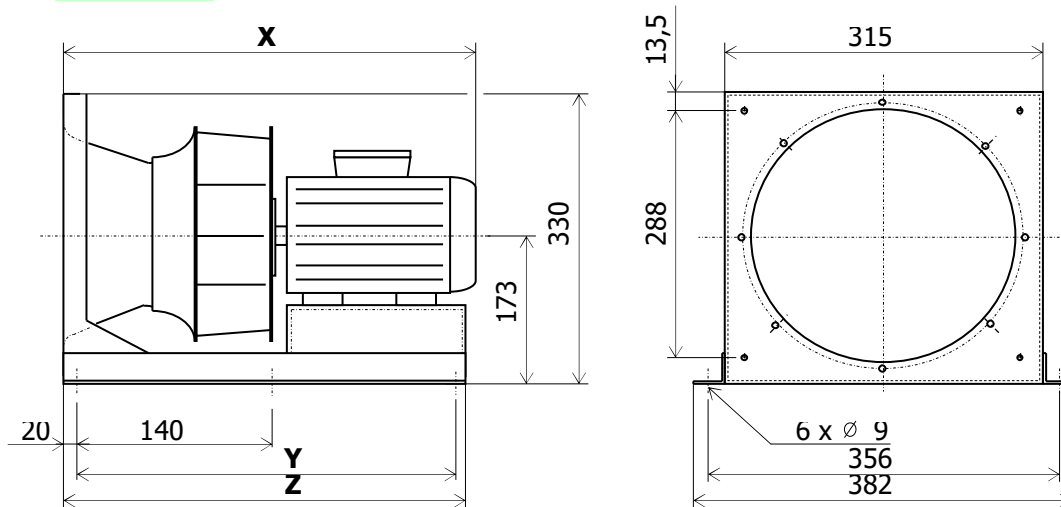
Typ	Grundpreise Bauform						motorabhängige ca. Maße:		
	4Z		5P		5Z		X	Y	Z
NPL 225-2-__-0,37-A	787	14	1025	15	1088	17	400	290	330
NPL 225-2-__-0,55-A	795	14	1034	15	1096	17	400	290	330
NPL 225-2-__-0,75-A	848	15	1089	16	1152	18	440	305	345
NPL 225-2-__-1,1-A	867	16	1109	17	1171	19	440	305	345
NPL 225-2-__-1,5-A	923	22	1168	23	1230	25	490	345	385
NPL 225-2-__-2,2-A	976	23	1165	24	1228	26	490	345	385

ca. Gewicht incl. Motor, ohne Zubehör

Grundpreis incl. Motor WEG, IE3
Zubehörpreise siehe Seite 24

Maße vorbehaltlich konstruktiver Änderungen
gezeigte Darstellungen dienen nur als Referenz

Bauform 4Z (Bodenmontage)



Baugröße 250



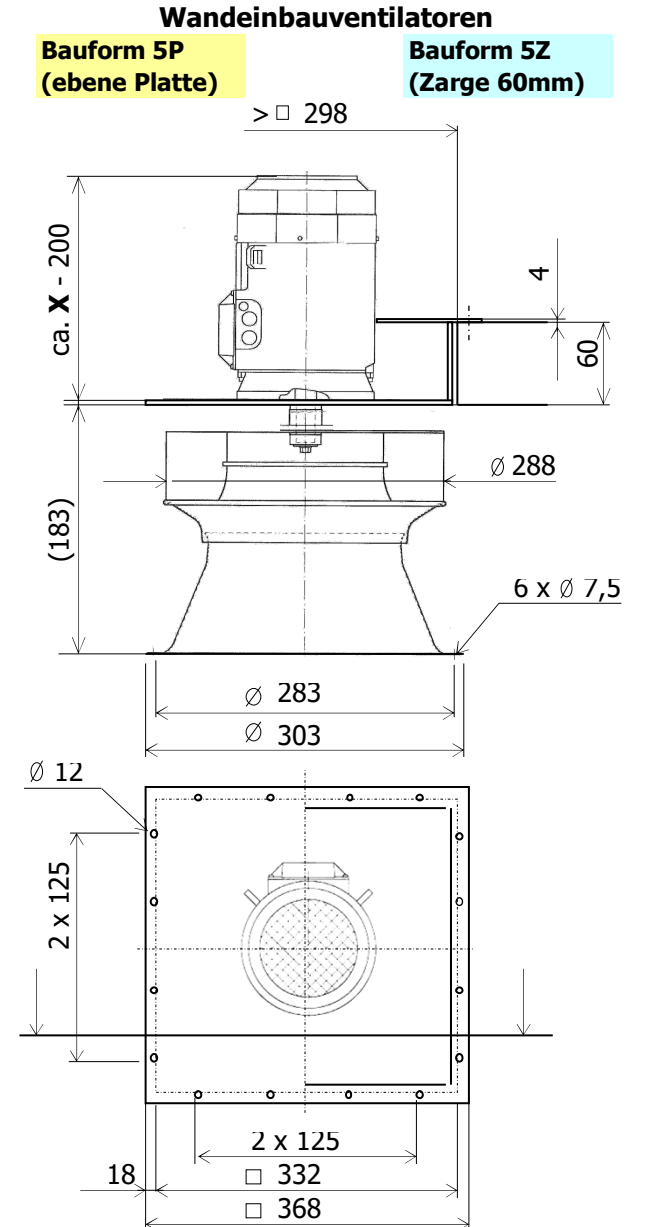
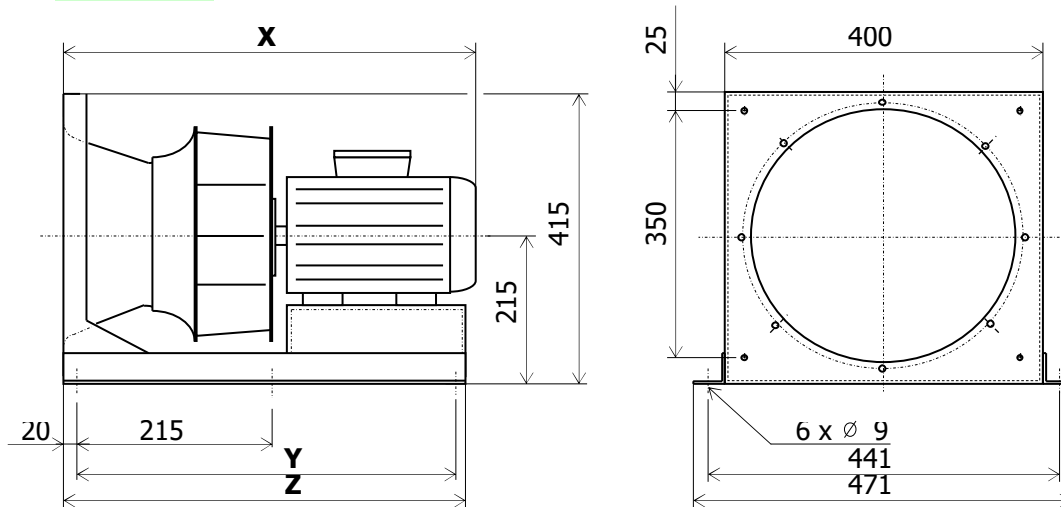
Typ	Grundpreise Bauform						motorabhängige ca. Maße:		
	4Z		5P		5Z		X	Y	Z
NPL 250-2-__-0,55-A	873	19	1034	18	1096	20	410	385	425
NPL 250-2-__-0,75-A	926	20	1089	19	1152	21	450	385	425
NPL 250-2-__-1,1-A	944	21	1109	20	1171	22	450	385	425
NPL 250-2-__-1,5-A	1001	27	1165	26	1230	28	500	425	465
NPL 250-2-__-2,2-A	1054	28	1168	28	1228	30	500	425	465
NPL 250-2-__-3-A	1121	36	1294	34	1356	36	550	445	485

ca. Gewicht incl. Motor, ohne Zubehör

Grundpreis incl. Motor WEG, IE3
Zubehörpreise siehe Seite 24

Maße vorbehaltlich konstruktiver Änderungen
gezeigte Darstellungen dienen nur als Referenz

Bauform 4Z (Bodenmontage)



Baugröße 280



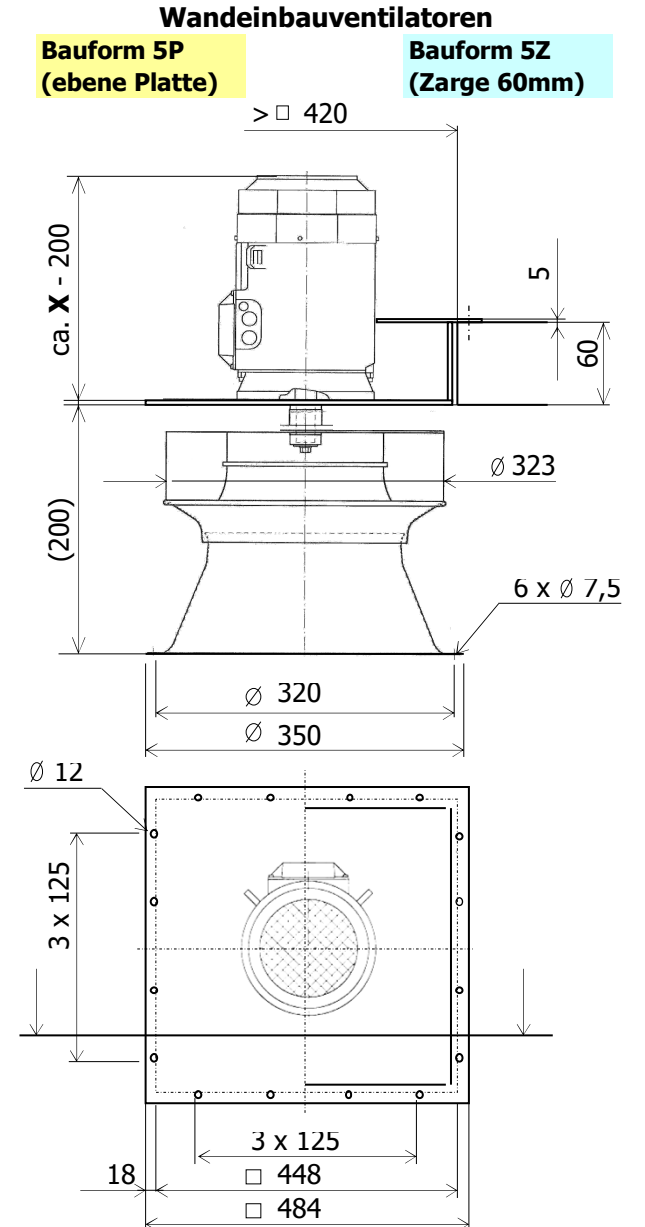
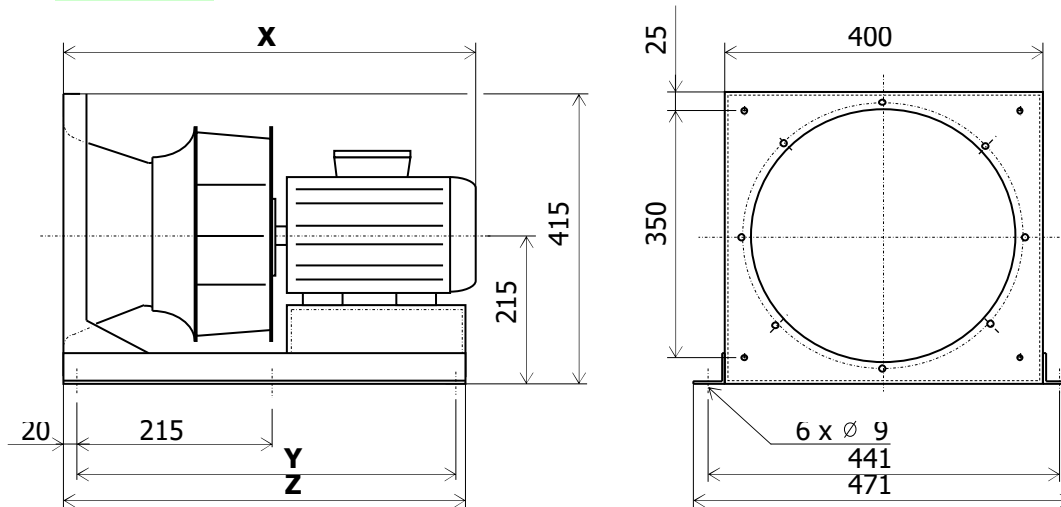
Typ	Grundpreise Bauform						motorabhängige ca. Maße:		
	4Z		5P		5Z		X	Y	Z
NPL 280-2-__-0,75-A	972	21	1438	26	1549	30	460	385	425
NPL 280-2-__-1,1-A	991	22	1457	27	1569	31	460	385	425
NPL 280-2-__-1,5-A	1047	28	1516	33	1628	37	520	425	465
NPL 280-2-__-2,2-A	1100	29	1513	34	1625	38	520	425	465
NPL 280-2-__-3-A	1167	37	1642	41	1754	45	570	445	485
NPL 280-2-__-4-A	1238	48	1717	49	1828	53	620	450	490

ca. Gewicht incl. Motor, ohne Zubehör

Grundpreis incl. Motor WEG, IE3
Zubehörpreise siehe Seite 24

Maße vorbehaltlich konstruktiver Änderungen
gezeigte Darstellungen dienen nur als Referenz

Bauform 4Z (Bodenmontage)



Baugröße 315



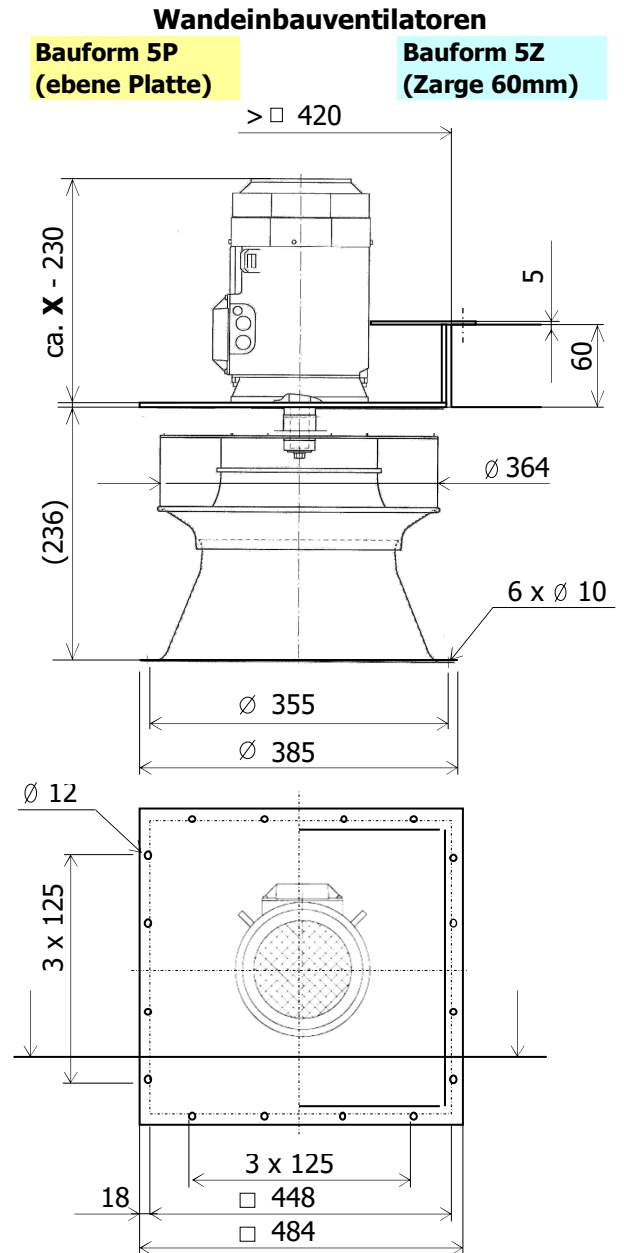
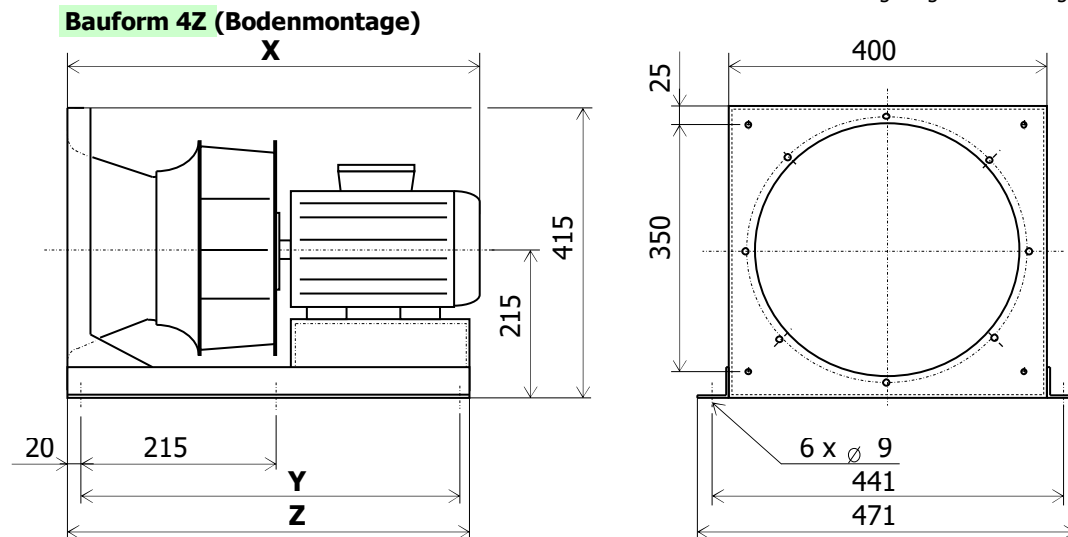
Typ	Grundpreise Bauform						motorabhängige ca. Maße:		
	4Z		5P		5Z		X	Y	Z
NPL 315-4-__-0,75-A	1036	26	1327	30	1424	33	450	385	425
NPL 315-4-__-1,1-A	1086	31	1380	35	1477	38	490	425	465
NPL 315-2-__-1,5-A	1111	30	1406	34	1503	38	490	425	465
NPL 315-2-__-2,2-A	1164	31	1403	35	1500	39	490	425	465
NPL 315-2-__-3-A	1231	39	1532	42	1629	46	530	445	485
NPL 315-2-__-4-A	1302	47	1606	50	1703	53	580	450	490
NPL 315-2-__-5,5-S	1520	68	1835	67	1932	70	640	470	510
NPA 315-4-__-1,1-A	1176	30	1469	35	1566	38	510	425	465
NPA 315-4-__-1,5-A	1235	31	1532	36	1629	40	510	425	465
NPA 315-2-__-2,2-A	1253	30	1493	35	1590	39	510	425	465
NPA 315-2-__-3-A	1320	37	1622	42	1719	46	550	445	485
NPA 315-2-__-4-A	1391	45	1696	50	1793	53	600	450	490
NPA 315-2-__-5,5-S	1610	66	1925	67	2022	70	660	470	510
NPA 315-2-__-7,5-S	1724	74	2045	74	2142	78	660	470	510

* als Wandeinbauventilator mit Motorbock (5PB / 5ZB)

ca. Gewicht incl. Motor, ohne Zubehör

Grundpreis incl. Motor WEG, IE3
Zubehörpreise siehe Seite 24

Maße vorbehaltlich konstruktiver Änderungen
gezeigte Darstellungen dienen nur als Referenz



Baugröße 355



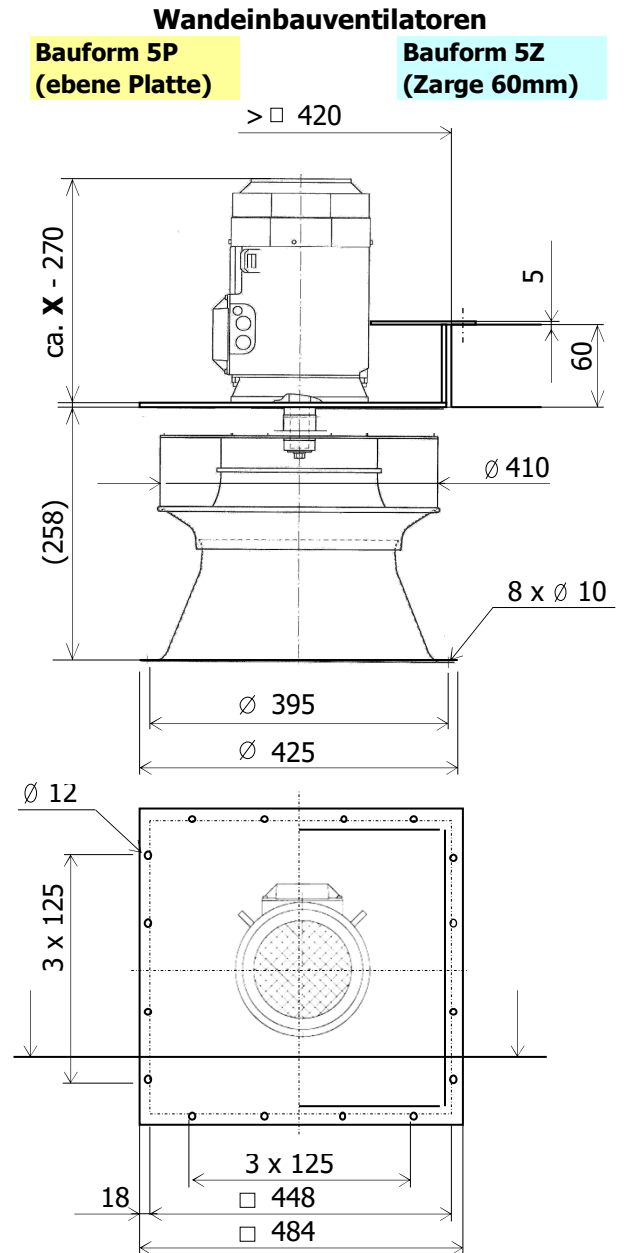
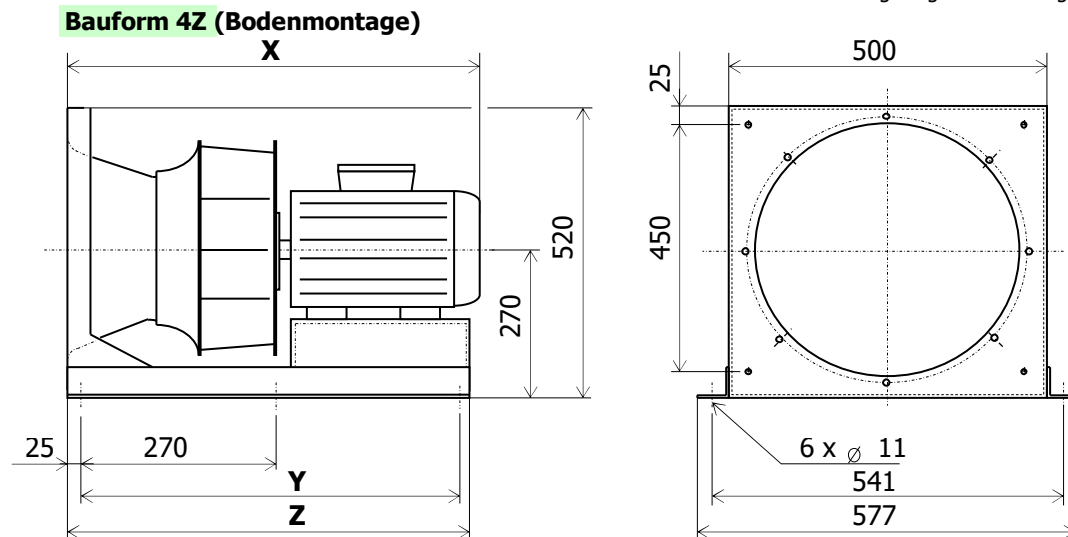
Typ	Grundpreise Bauform						motorabhängige ca. Maße:		
	4Z		5P		5Z		X	Y	Z
NPL 355-4-__-1,1-A	1288	38	1332	41	1421	45	560	465	515
NPL 355-4-__-1,5-A	1347	40	1394	43	1484	46	560	465	515
NPL 355-4-__-2,2-A	1389	53	1438	55	1528	59	600	500	550
NPL 355-2-__-3-A	1433	46	1484	49	1574	52	600	500	550
NPL 355-2-__-4-A	1504	54	1559	57	1648	60	650	505	555
NPL 355-2-__-5,5-S	1722	75	1788	73	1877	77	670	525	575
NPL 355-2-__-7,5-S	1837	83	1908	81	1998	84	670	525	575
NPA 355-4-__-1,1-A	1423	37	1467	41	1556	45	570	465	515
NPA 355-4-__-1,5-A	1482	38	1529	43	1618	47	570	465	515
NPA 355-4-__-2,2-A	1524	51	1573	55	1662	59	620	500	550
NPA 355-4-__-3-A	1617	52	1670	56	1760	60	620	500	550
NPA 355-2-__-4-A	1638	53	1693	57	1783	61	670	505	555
NPA 355-2-__-5,5-S	1857	73	1922	73	2012	77	690	525	575
NPA 355-2-__-7,5-S	1971	81	2043	81	2132	84	690	525	575

* als Wandeinbauventilator mit Motorbock (5PB / 5ZB)

ca. Gewicht incl. Motor, ohne Zubehör

Grundpreis incl. Motor WEG, IE3
Zubehörpreise siehe Seite 24

Maße vorbehaltlich konstruktiver Änderungen
gezeigte Darstellungen dienen nur als Referenz



Baugröße 400



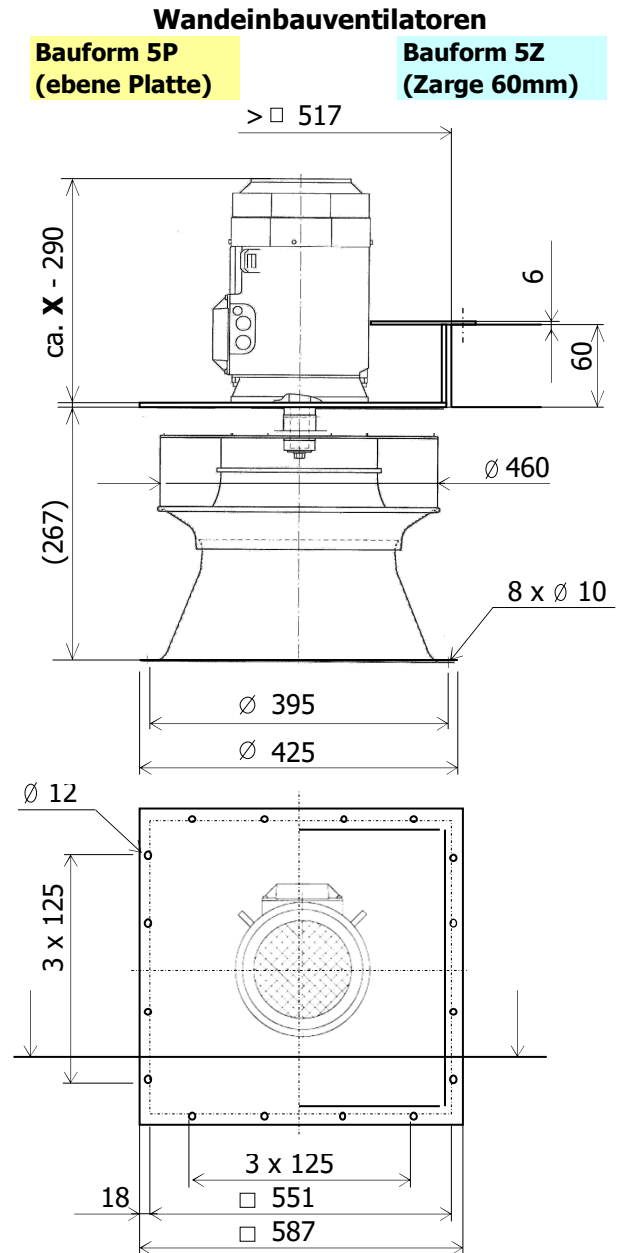
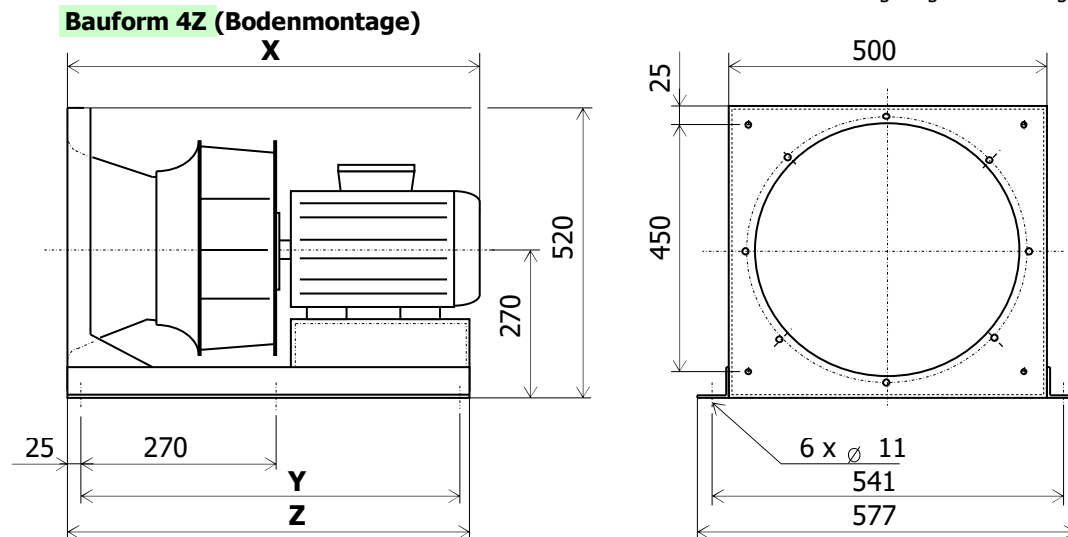
Typ	Grundpreise Bauform						motorabhängige ca. Maße:		
	4Z		5P		5Z		X	Y	Z
NPL 400-4-__-1,1-A	1389	41	1558	52	1662	56	540	465	515
NPL 400-4-__-1,5-A	1448	42	1620	53	1724	57	540	465	515
NPL 400-4-__-2,2-A	1490	56	1664	65	1768	70	580	500	550
NPL 400-4-__-3-A	1583	57	1761	66	1865	71	580	500	550
NPL 400-4-__-4-A	1714	59	1899	68	2003	73	630	505	555
NPL 400-2-__-5,5-A	1823	75	2013	83	2117	88	680	525	575
NPL 400-2-__-7,5-A	1937	83	2134	91	2238	95	680	525	575
NPA 400-4-__-1,5-A	1597	39	1769	53	1873	57	560	465	515
NPA 400-4-__-2,2-A	1639	53	1814	65	1918	70	600	500	550
NPA 400-4-__-3-A	1732	54	1911	66	2015	71	600	500	550
NPA 400-4-__-4-A	1863	56	2048	68	2152	73	650	505	555
NPA 400-2-__-5,5-A	1972	72	2163	83	2267	88	750	525	575
NPA 400-2-__-7,5-A	2087	80	2283	91	2387	95	750	525	575
NPA 400-2-__-11-A*	2533	118	3046	143	3150	147	880	665	715

* als Wandeinbauventilator mit Motorbock (5PB / 5ZB)

ca. Gewicht incl. Motor, ohne Zubehör

Grundpreis incl. Motor WEG, IE3
Zubehörpreise siehe Seite 24

Maße vorbehaltlich konstruktiver Änderungen
gezeigte Darstellungen dienen nur als Referenz



Baugröße 450



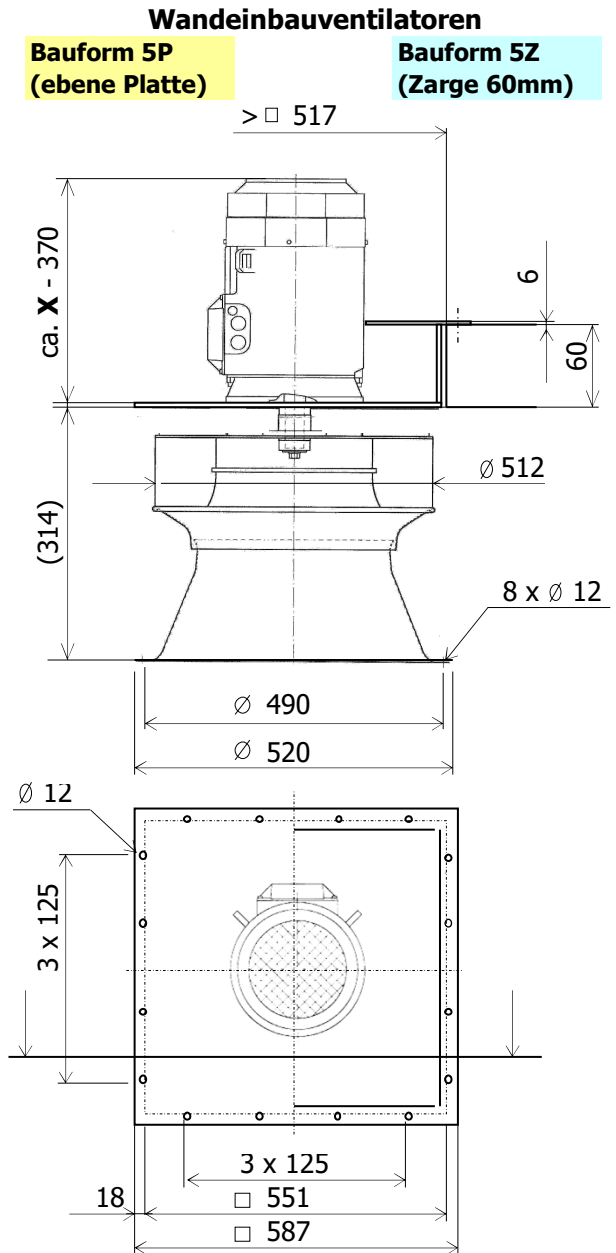
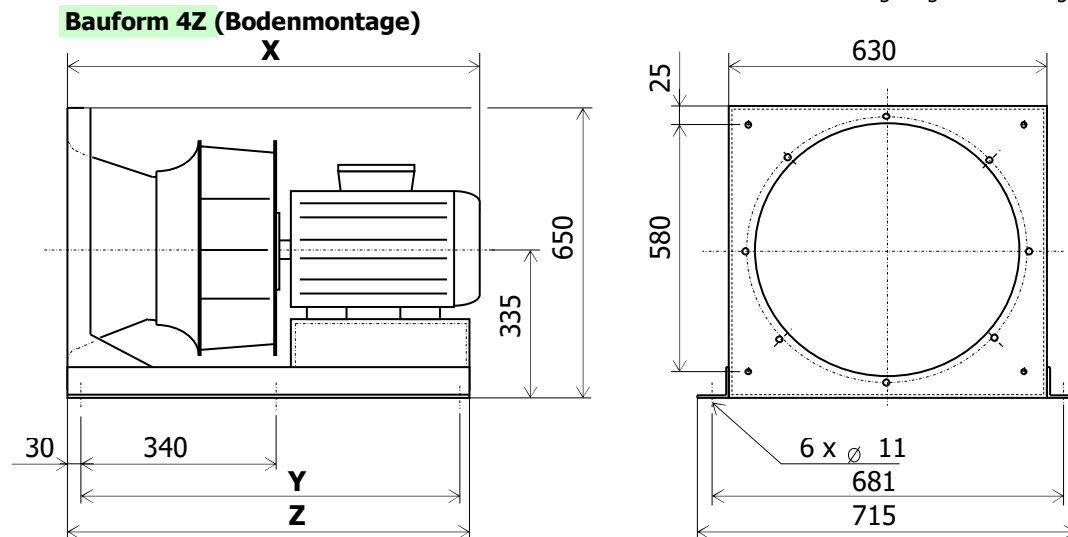
Typ	Grundpreise Bauform						motorabhängige ca. Maße:		
	4Z		5P		5Z		X	Y	Z
NPL 450-4-__-1,5-A	1616	50	1547	53	1642	60	620	535	595
NPL 450-4-__-2,2-A	1658	63	1591	54	1686	72	660	535	595
NPL 450-4-__-3-A	1751	64	1689	61	1783	73	660	535	595
NPL 450-4-__-4-A	1882	66	1826	69	1921	75	710	535	595
NPL 450-4-__-5,5-A	2084	87	2038	95	2133	96	760	615	675
NPL 450-4-__-7,5-A	2136	94	2093	93	2188	102	760	615	675
NPL 450-2-__-11-A*	2552	126	2791	145	2886	150	890	740	800
NPA 450-4-__-2,2-A	1853	61	1786	68	1881	72	680	535	595
NPA 450-4-__-3-A	1946	62	1883	69	1978	73	680	535	595
NPA 450-4-__-4-A	2076	64	2021	71	2115	75	730	535	595
NPA 450-4-__-5,5-A	2278	85	2233	91	2327	96	780	615	675
NPA 450-4-__-7,5-A	2331	92	2288	98	2382	102	780	615	675
NPA 450-2-__-11-A*	2746	124	2986	145	3080	150	910	740	800
NPA 450-2-__-15-A*	2831	131	3070	152	3165	156	910	740	800

* als Wandeinbauventilator mit Motorbock (5PB / 5ZB)

ca. Gewicht incl. Motor, ohne Zubehör

Grundpreis incl. Motor WEG, IE3
Zubehörpreise siehe Seite 24

Maße vorbehaltlich konstruktiver Änderungen
gezeigte Darstellungen dienen nur als Referenz



Baugröße 500



Grundpreise Bauform

motorabhängige ca. Maße:

Typ	Grundpreise Bauform			motorabhängige ca. Maße:					
	4Z		5P	5Z	X	Y	Z		
NPL 500-4__-2,2-A	1814	67	1712	78	1831	85	640	535	595
NPL 500-4__-3-A	1906	68	1809	83	1928	90	640	535	595
NPL 500-4__-4-A	2037	70	1946	86	2066	92	690	535	595
NPL 500-4__-5,5-A	2239	91	2158	102	2278	109	780	615	675
NPL 500-4__-7,5-A	2292	99	2203	110	2333	116	780	615	675
NPL 500-4__-11-A*	2800	143	2971	173	3090	180	920	740	800
NPL 500-4__-15-A*	2945	152	3116	182	3235	189	920	740	800
NPA 500-4__-2,2-A	1993	66	1891	78	2010	85	670	535	595
NPA 500-4__-3-A	2086	67	1988	83	2108	90	670	535	595
NPA 500-4__-4-A	2217	69	2126	86	2245	92	720	535	595
NPA 500-4__-5,5-A	2419	90	2338	102	2457	109	810	615	675
NPA 500-4__-7,5-A	2471	97	2393	110	2512	116	810	615	675
NPA 500-4__-11-A*	2979	142	3150	173	3270	180	940	740	800
NPA 500-4__-15-A*	3124	151	3296	182	3415	189	940	740	800

* als Wandeinbauventilator mit Motorbock (5PB / 5ZB)

ca. Gewicht incl. Motor, ohne Zubehör

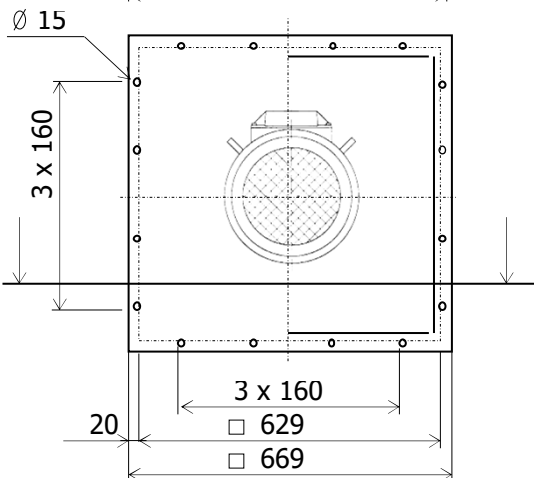
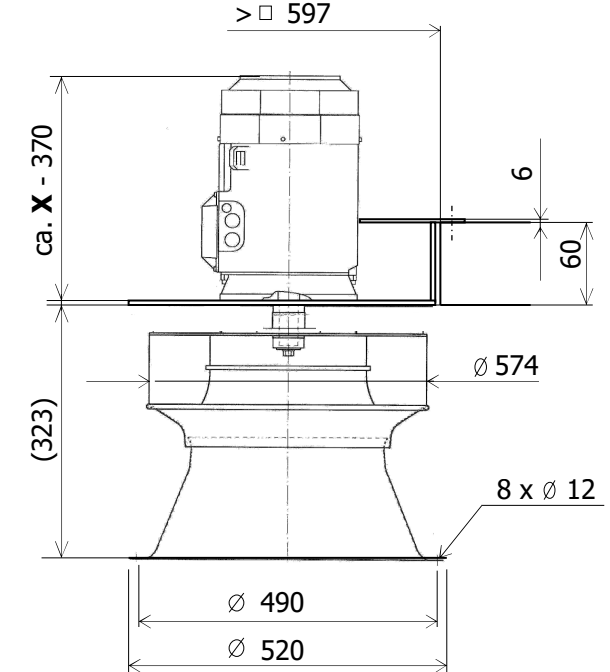
Grundpreis incl. Motor WEG, IE3
Zubehörpreise siehe Seite 24

Maße vorbehaltlich konstruktiver Änderungen
gezeigte Darstellungen dienen nur als Referenz

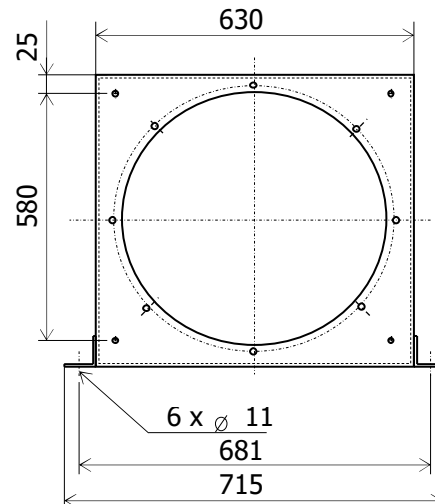
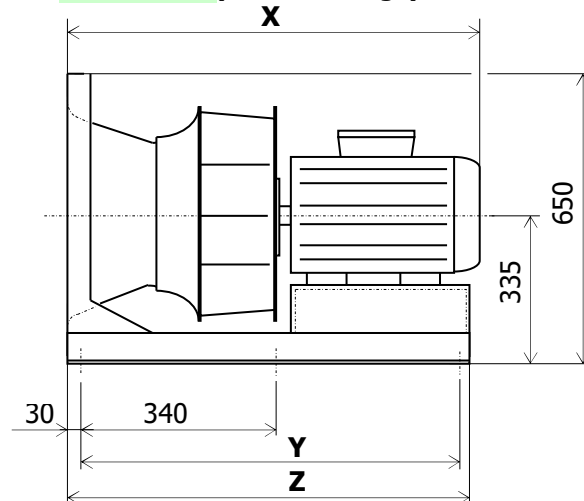
Wandeinbauventilatoren

Bauform 5P
(ebene Platte)

Bauform 5Z
(Zarge 60mm)



Bauform 4Z (Bodenmontage)



Baugröße 630



Typ	Grundpreise Bauform						motorabhängige ca. Maße:		
	4C		5P		5Z		X	Y	Z
NPL 630-6-__-4-A	2622	151	2391	138	2514	146	870	2 x 315	710
NPL 630-4-__-5,5-A	2677	140	2448	128	2572	136	870	2 x 315	710
NPL 630-4-__-7,5-A	2729	148	2503	135	2627	143	870	2 x 315	710
NPL 630-4-__-11-A*	3237	196	3208	199	3331	207	990	2 x 385	850
NPL 630-4-__-15-A*	3382	206	3353	208	3477	216	990	2 x 385	850
NPL 630-4-__-18,5-A*	3828	256	3829	258	3952	266	1060	2 x 385	850
NPL 630-4-__-22-A*	4128	270	4130	271	4253	279	1060	2 x 385	850
NPA 630-6-__-5,5-A	2847	157	2507	145	2630	153	900	2 x 315	710
NPA 630-4-__-7,5-A	2834	147	2608	135	2731	143	900	2 x 315	710
NPA 630-4-__-11-A*	3342	195	3313	199	3436	207	1020	2 x 385	850
NPA 630-4-__-15-A*	3487	205	3458	208	3581	216	1020	2 x 385	850
NPA 630-4-__-18,5-A*	3932	255	3934	258	4057	266	1090	2 x 385	850
NPA 630-4-__-22-A*	4233	269	4234	271	4358	279	1090	2 x 385	850
NPA 630-4-__-30-S*	5549	330	5581	325	5704	333	1130	2 x 420	920

* als Wandeinbauventilator mit Motorbock (5PB / 5ZB)

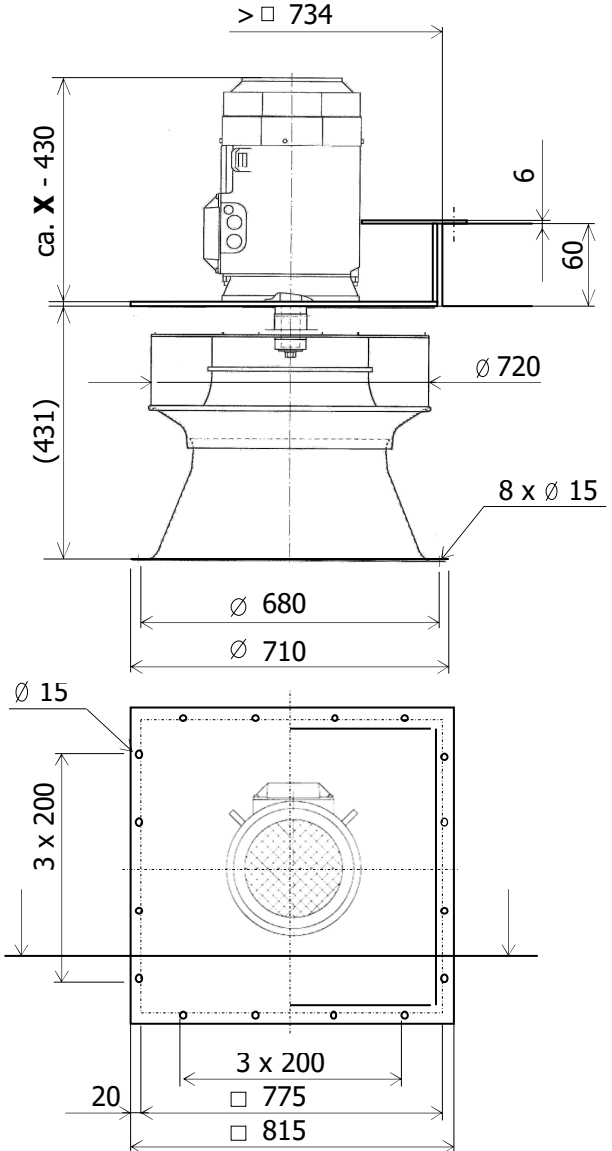
ca. Gewicht incl. Motor, ohne Zubehör

Grundpreis incl. Motor WEG, IE3
Zubehörpreise siehe Seite 24

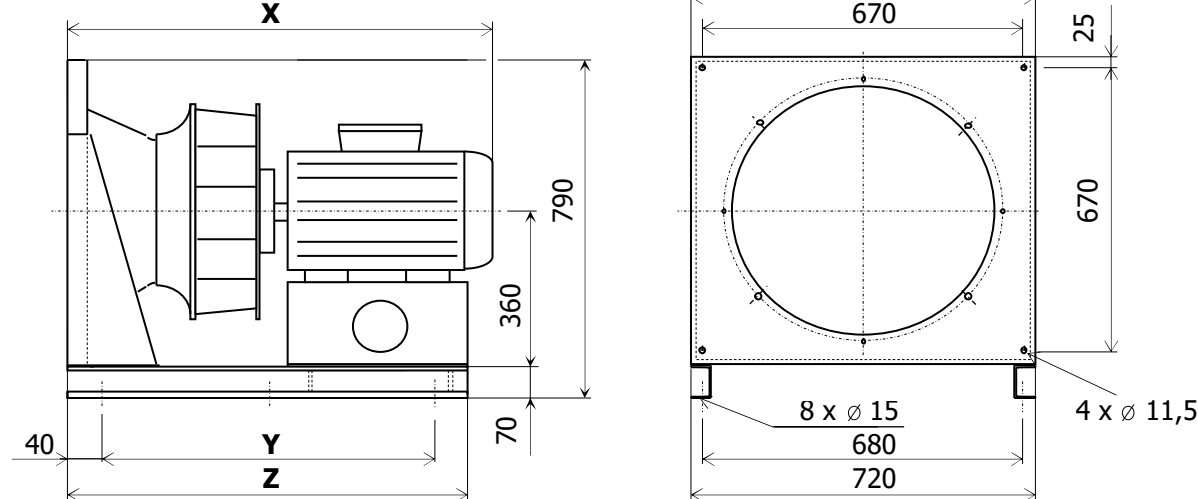
Maße vorbehaltlich konstruktiver Änderungen
gezeigte Darstellungen dienen nur als Referenz

Wandeinbauventilatoren

Bauform 5P (ebene Platte) **Bauform 5Z (Zarge 60mm)**



Bauform 4C (Bodenmontage)



Baugröße 710



Typ	Grundpreise Bauform						motorabhängige ca. Maße:		
	4C		5PB		5ZB		X	Y	Z
NPL 710-6-__-5,5-A*	3364	178	2536	171	2665	180	910	2 x 335	750
NPL 710-6-__-7,5-A	3915	231	3382	231	3511	240	1030	2 x 410	900
NPL 710-4-__-11-A	3858	224	3326	225	3455	234	1030	2 x 410	900
NPL 710-4-__-15-A	4004	234	3471	234	3600	243	1030	2 x 410	900
NPL 710-4-__-18,5-A	4449	284	3945	284	4074	293	1100	2 x 410	900
NPL 710-4-__-22-A	4750	298	4245	297	4374	306	1100	2 x 410	900
NPL 710-4-__-30-S	6066	376	5590	351	5719	360	1140	2 x 465	1010
NPA 710-6-__-7,5-A	4154	225	3622	231	3750	240	1070	2 x 410	900
NPA 710-6-__-11-A	4375	232	3842	237	3971	246	1070	2 x 410	900
NPA 710-4-__-15-A	4243	228	3710	234	3839	243	1070	2 x 410	900
NPA 710-4-__-18,5-A	4688	279	4184	284	4313	293	1140	2 x 410	900
NPA 710-4-__-22-A	4989	293	4485	297	4613	306	1140	2 x 410	900
NPA 710-4-__-30-S	6305	371	5829	351	5958	360	1180	2 x 465	1010
NPA 710-4-__-37-S	6839	520	6399	495	6527	504	1260	2 x 465	1010

* als Wandeinbauventilator ohne Motorbock (5P / 5Z)

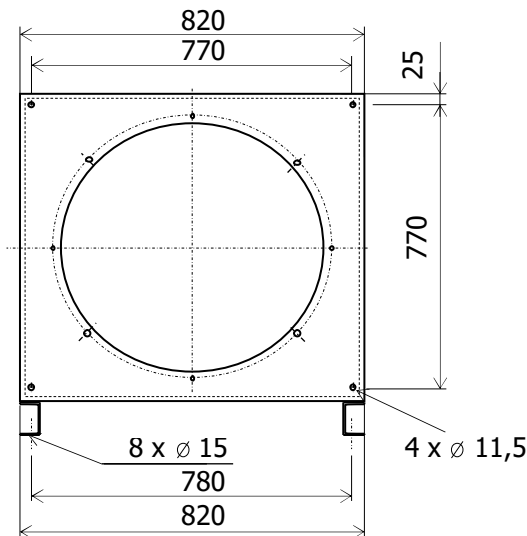
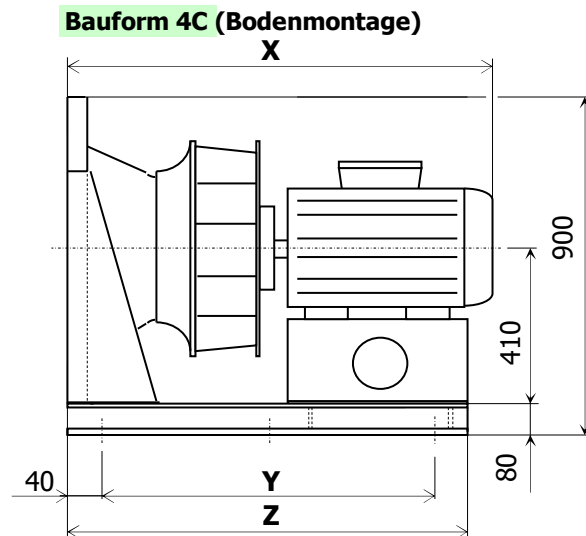
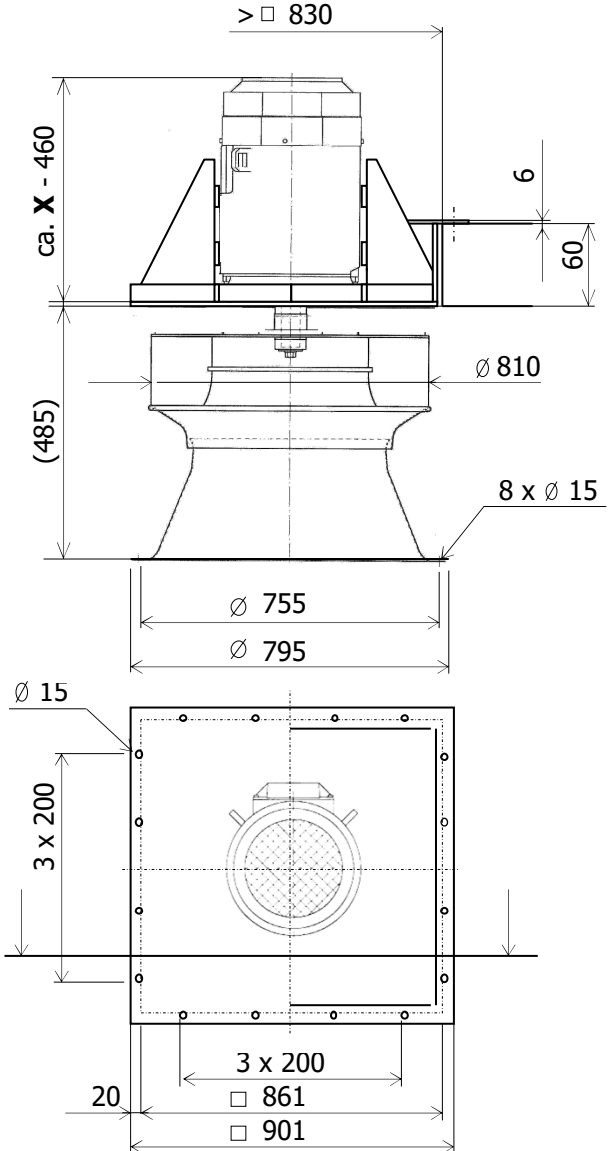
ca. Gewicht incl. Motor, ohne Zubehör

Grundpreis incl. Motor WEG, IE3
Zubehörpreise siehe Seite 24

Maße vorbehaltlich konstruktiver Änderungen
gezeigte Darstellungen dienen nur als Referenz

Wandeinbauventilatoren

Bauform 5PB (ebene Platte) Bauform 5ZB (Zarge 60mm)



Baugröße 800



Typ	Grundpreise Bauform						motorabhängige ca. Maße:		
	4C		5PB		5ZB		X	Y	Z
NPL 800-6-__-7,5-S	3435	257	3874	253	4034	263	1080	2 x 435	950
NPL 800-6-__-11-S	3656	263	4094	259	4255	269	1080	2 x 435	950
NPL 800-6-__-15-S	4214	317	4684	312	4845	322	1150	2 x 435	950
NPL 800-4-__-18,5-S	3969	310	4439	306	4600	316	1150	2 x 435	950
NPL 800-4-__-22-S	4270	324	4740	319	4900	329	1150	2 x 435	950
NPL 800-4-__-30-S	5586	393	6087	373	6248	383	1190	2 x 480	1040
NPA 800-6-__-7,5-S	3854	255	4293	253	4453	263	1120	2 x 435	950
NPA 800-6-__-11-S	4074	261	4513	259	4674	269	1120	2 x 435	950
NPA 800-6-__-15-S	4632	315	5103	312	5263	322	1190	2 x 435	950
NPA 800-6-__-18,5-S	5348	363	5850	346	6010	356	1230	2 x 480	1040
NPA 800-4-__-22-S	4688	322	5159	319	5319	329	1190	2 x 435	950
NPA 800-4-__-30-S	6005	391	6506	373	6667	383	1230	2 x 480	1040
NPA 800-4-__-37-S	6538	540	7079	517	7240	527	1310	2 x 480	1040
NPA 800-4-__-45-S	6882	569	7423	544	7584	554	1310	2 x 480	1040

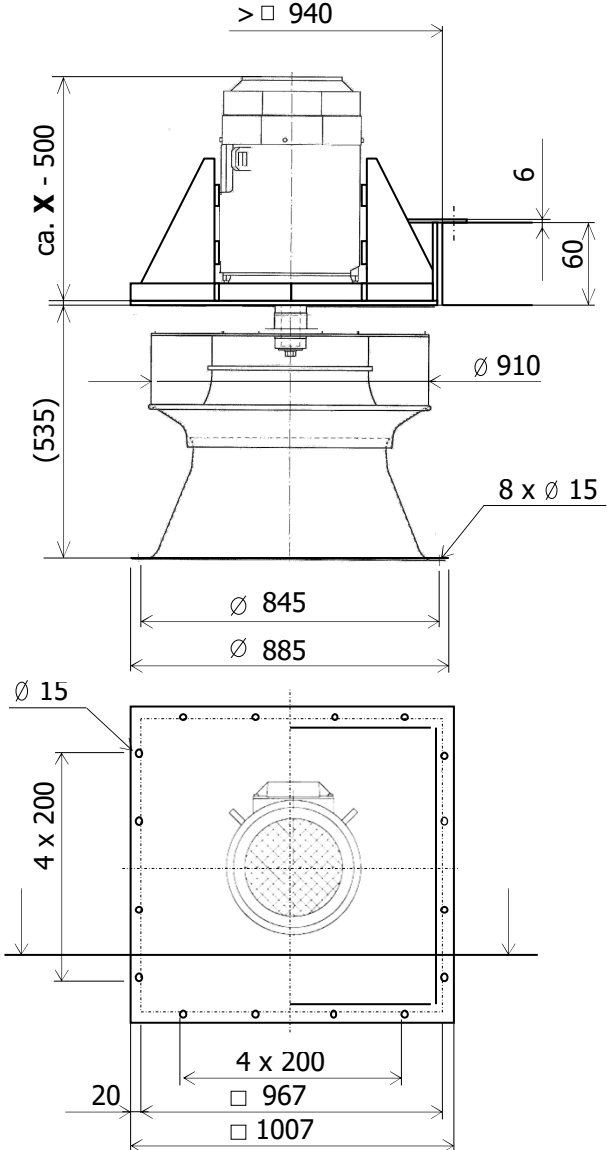
ca. Gewicht incl. Motor, ohne Zubehör

Grundpreis incl. Motor WEG, IE3
Zubehörpreise siehe Seite 24

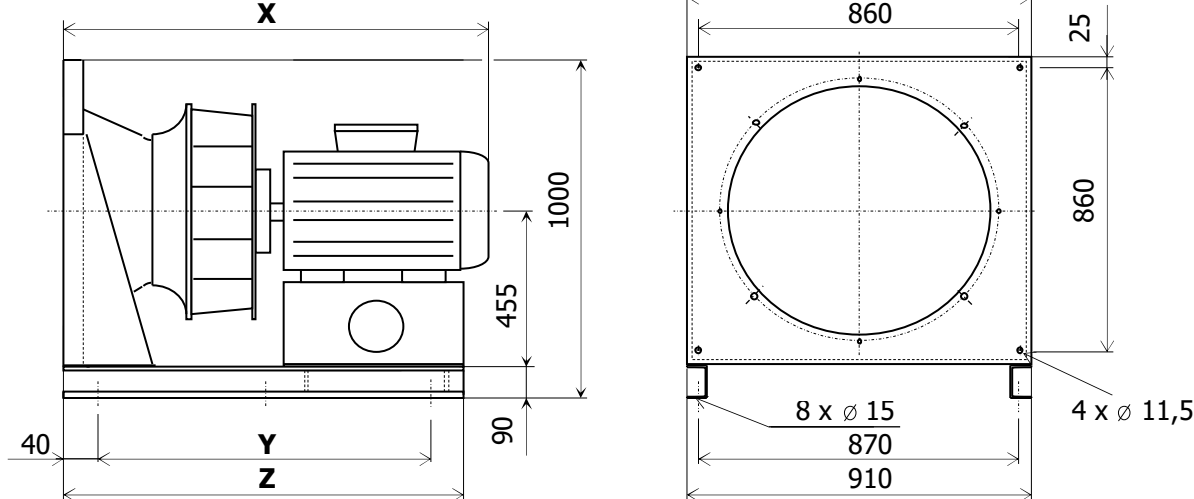
Maße vorbehaltlich konstruktiver Änderungen
gezeigte Darstellungen dienen nur als Referenz

Wandeinbauventilatoren

Bauform 5PB (ebene Platte) Bauform 5ZB (Zarge 60mm)



Bauform 4C (Bodenmontage)



Baugröße 900



Typ	Grundpreise Bauform			motorabhängige ca. Maße:					
	4C	5PB	5ZB	X	Y	Z			
NPL 900-6__-11-S	4940	285	4410	292	4590	304	1130	2 x 465	1010
NPL 900-6__-15-S	5498	339	4999	345	5179	357	1200	2 x 465	1010
NPL 900-6__-18,5-S	6214	389	5747	379	5927	391	1240	2 x 510	1100
NPL 900-6__-22-S	6678	403	6211	392	6391	404	1240	2 x 510	1100
NPL 900-6__-30-S	7833	580	7406	564	7586	576	1320	2 x 510	1100
NPL 900-4__-37-S	7404	567	6976	551	7156	563	1320	2 x 510	1100
NPA 900-6__-11-S	5388	289	4858	292	5038	304	1180	2 x 465	1010
NPA 900-6__-15-S	5946	343	5448	345	5628	357	1250	2 x 465	1010
NPA 900-6__-18,5-S	6662	393	6195	379	6375	391	1290	2 x 510	1100
NPA 900-6__-22-S	7127	407	6660	392	6840	404	1290	2 x 510	1100
NPA 900-6__-30-S	8282	585	7854	564	8034	576	1370	2 x 510	1100
NPA 900-6__-37-S	9280	676	8892	652	9072	664	1450	2 x 540	1160
NPA 900-4__-45-S	8196	599	7769	578	7949	590	1370	2 x 510	1100
NPA 900-4__-55-S	9199	691	8811	667	8991	679	1450	2 x 540	1160

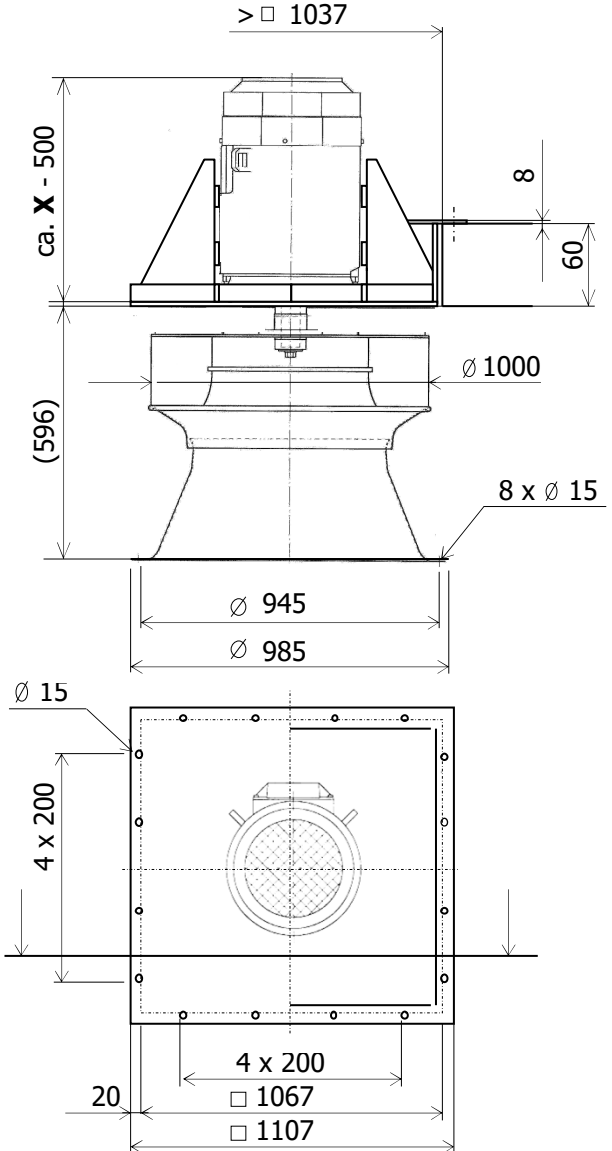
ca. Gewicht incl. Motor, ohne Zubehör

Grundpreis incl. Motor WEG, IE3
Zubehörpreise siehe Seite 24

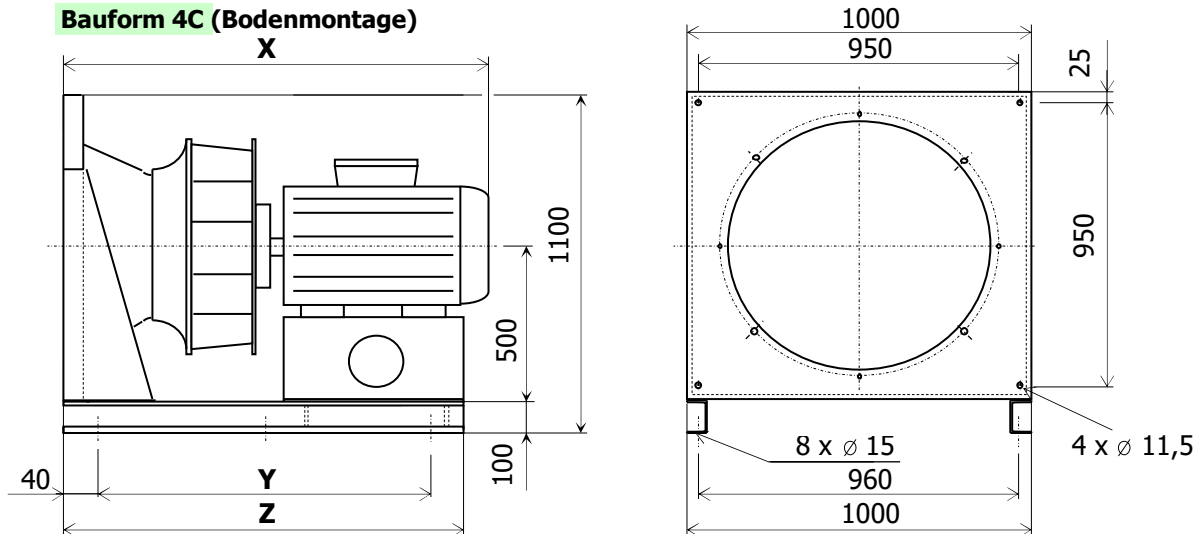
Maße vorbehaltlich konstruktiver Änderungen
gezeigte Darstellungen dienen nur als Referenz

Wandeinbauventilatoren

Bauform 5PB (ebene Platte) Bauform 5ZB (Zarge 60mm)



Bauform 4C (Bodenmontage)



Baugröße 1000



Typ	Grundpreise Bauform						motorabhängige ca. Maße:		
	4C		5PB		5ZB		X	Y	Z
NPL 1000-8-__-11-S	7156	346	5809	341	6002	354	1260	2 x 505	1090
NPL 1000-8-__-15-S	7693	378	6375	363	6568	376	1300	2 x 525	1130
NPL 1000-6-__-18,5-S	7675	437	6358	419	6551	432	1300	2 x 525	1130
NPL 1000-6-__-22-S	8140	451	6822	432	7015	445	1300	2 x 525	1130
NPL 1000-6-__-30-S	9295	631	8014	604	8207	617	1380	2 x 545	1170
NPL 1000-6-__-37-S	10293	726	9050	692	9243	705	1460	2 x 575	1230
NPL 1000-6-__-45-S	11916	919	10717	876	10910	889	1560	2 x 615	1310
NPA 1000-8-__-15-S	7872	376	6555	363	6748	376	1360	2 x 525	1130
NPA 1000-6-__-18,5-S	7855	435	6537	419	6730	432	1360	2 x 525	1130
NPA 1000-6-__-22-S	8319	448	7002	432	7195	445	1360	2 x 525	1130
NPA 1000-6-__-30-S	9474	629	8194	604	8387	617	1440	2 x 545	1170
NPA 1000-6-__-37-S	10472	724	9229	692	9422	705	1520	2 x 575	1230
NPA 1000-6-__-45-S	12096	917	10897	876	11090	889	1620	2 x 615	1310
NPA 1000-6-__-55-S	12850	928	11651	886	11844	899	1620	2 x 615	1310

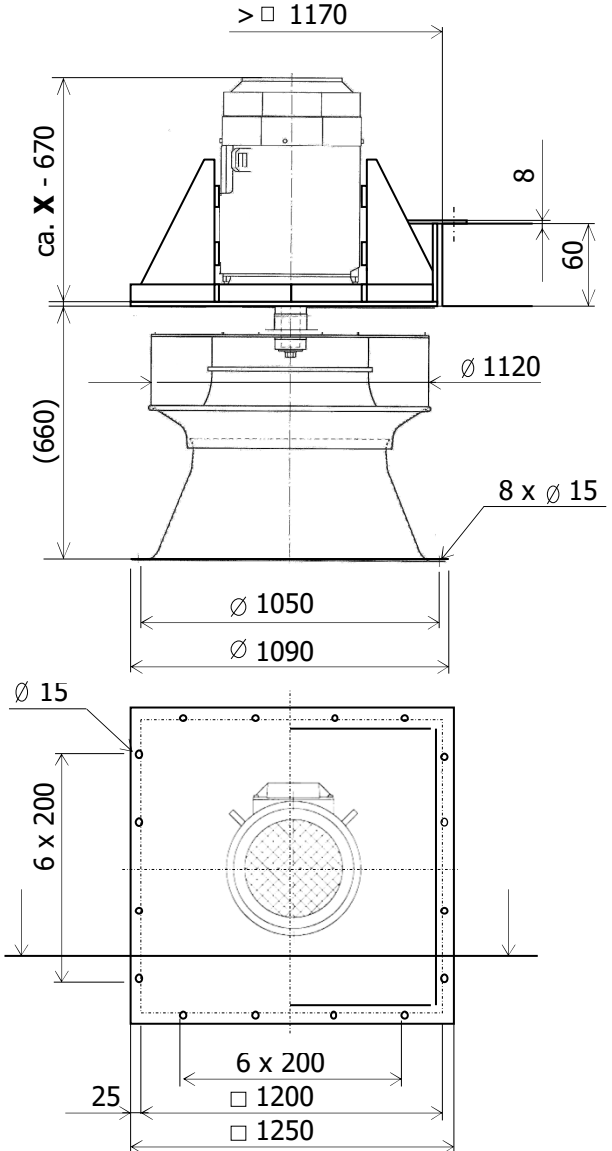
ca. Gewicht incl. Motor, ohne Zubehör

Grundpreis incl. Motor WEG, IE3
Zubehörpreise siehe Seite 24

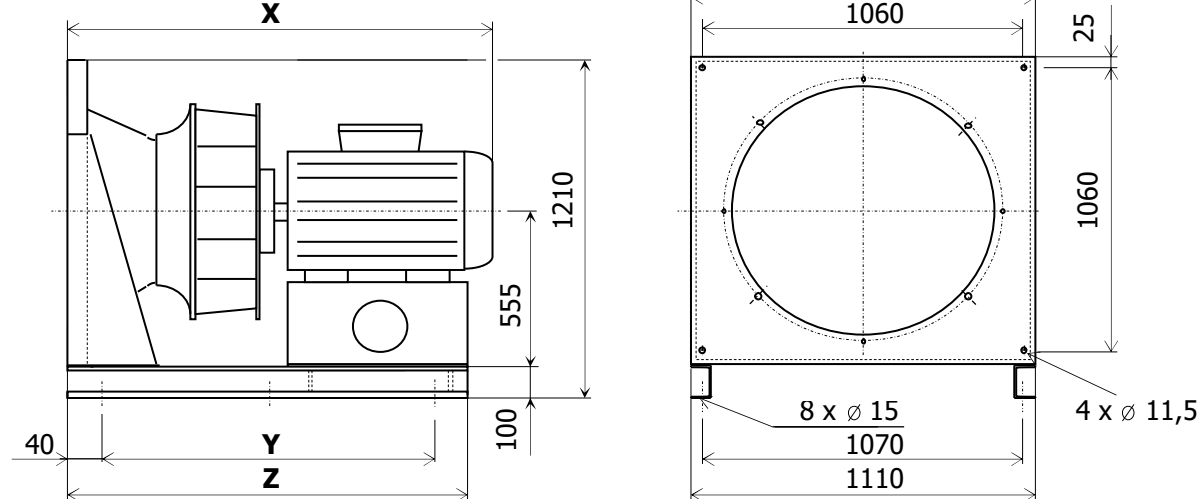
Maße vorbehaltlich konstruktiver Änderungen
gezeigte Darstellungen dienen nur als Referenz

Wandeinbauventilatoren

Bauform 5PB (ebene Platte) Bauform 5ZB (Zarge 60mm)



Bauform 4C (Bodenmontage)



Baugröße 1120

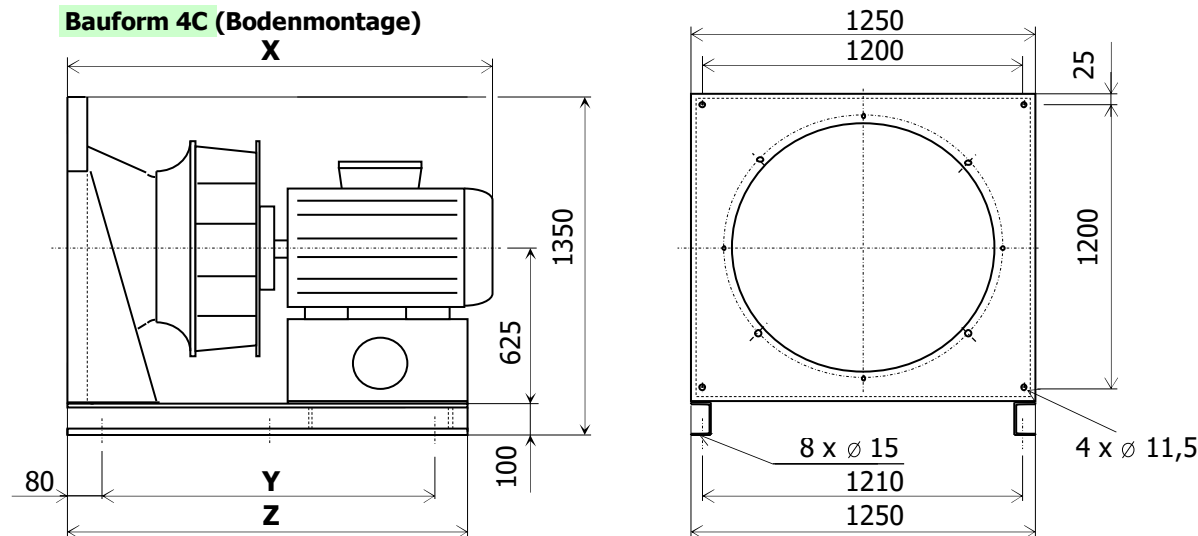
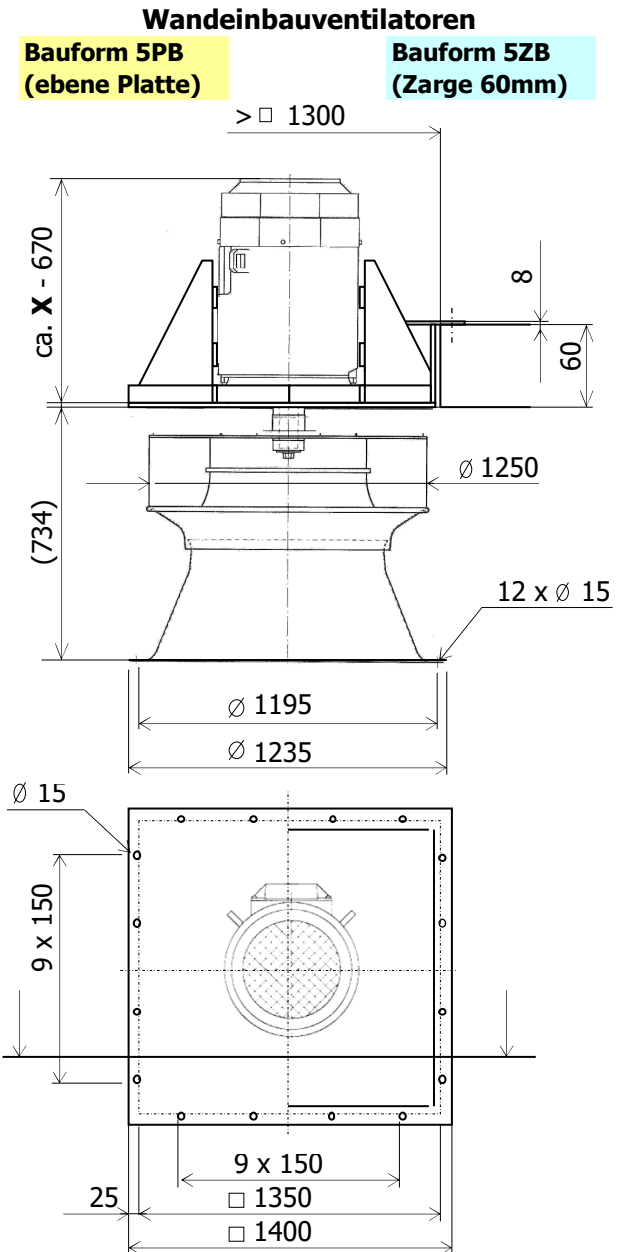


Typ	Grundpreise Bauform					motorabhängige ca. Maße:			
	4C	5PB	5ZB	X	Y	Z	X	Y	Z
NPL 1120-8-__-15-S	9162	522	7792	399	7998	414	1380	2 x 550	1260
NPL 1120-8-__-18,5-S	11160	720	9825	590	10031	605	1460	2 x 550	1260
NPL 1120-8-__-22-S	12259	740	10924	609	11130	624	1460	2 x 550	1260
NPL 1120-6-__-30-S	10764	771	9429	639	9635	654	1460	2 x 550	1260
NPL 1120-6-__-37-S	11762	869	10463	728	10669	743	1540	3 x 410	1390
NPL 1120-6-__-45-S	13385	1074	12128	912	12334	927	1640	3 x 410	1390
NPA 1120-8-__-15-S	9461	519	8091	399	8297	414	1420	2 x 550	1260
NPA 1120-8-__-18,5-S	11459	717	10124	590	10330	605	1500	2 x 550	1260
NPA 1120-8-__-22-S	12558	737	11223	609	11429	624	1500	2 x 550	1260
NPA 1120-8-__-30-S	12936	822	11637	687	11843	702	1580	3 x 410	1390
NPA 1120-6-__-37-S	12061	866	10762	728	10968	743	1580	3 x 410	1390
NPA 1120-6-__-45-S	13684	1071	12427	912	12633	927	1680	3 x 410	1390
NPA 1120-6-__-55-S	14439	1082	13181	922	13387	937	1680	3 x 410	1390
NPA 1120-6-__-75-S	22708	1374	21500	1196	21706	1211	1970	3 x 445	1495

ca. Gewicht incl. Motor, ohne Zubehör

Grundpreis incl. Motor WEG, IE3 bzw. IE4 ab 75kW bis 200kW (2-,4-,6-polig)
Zubehörpreise siehe Seite 24

Maße vorbehaltlich konstruktiver Änderungen
 gezeigte Darstellungen dienen nur als Referenz



Baugröße 1250



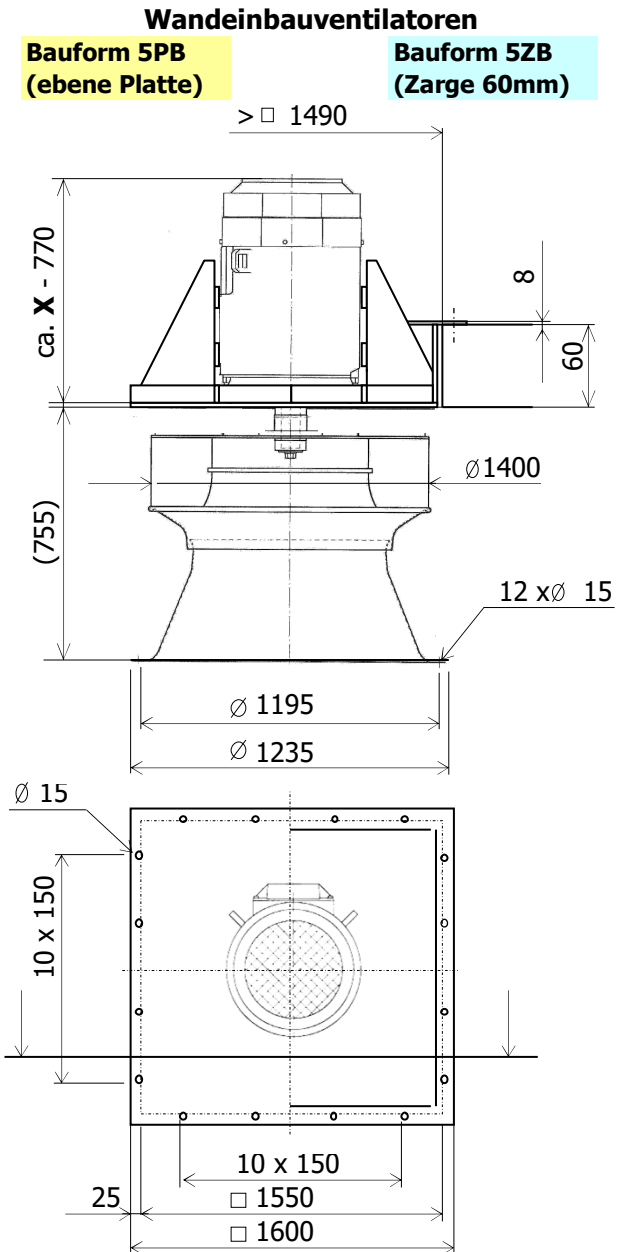
Grundpreise Bauform

Typ	Grundpreise Bauform						motorabhängige ca. Maße:		
	4C	5PB	5ZB	X	Y	Z	X	Y	Z
NPL 1250-8-__-18,5-S	11670	825	10436	660	10667	677	1520	3 x 390	1330
NPL 1250-8-__-22-S	12769	845	11535	679	11766	696	1520	3 x 390	1330
NPL 1250-8-__-30-S	13148	927	11948	757	12178	774	1600	3 x 390	1330
NPL 1250-8-__-37-S	15813	1104	14654	902	14885	919	1700	3 x 470	1570
NPL 1250-8-__-45-S	16565	1148	15406	944	15637	961	1700	3 x 470	1570
NPL 1250-6-__-55-S	14650	1199	13491	992	13722	1009	1700	3 x 470	1570
NPL 1250-6-__-75-S	22920	1495	21808	1266	22039	1283	1990	3 x 470	1570
NPA 1250-8-__-30-S	13596	890	12396	757	12627	774	1670	3 x 390	1330
NPA 1250-8-__-37-S	16262	1066	15103	902	15334	919	1770	3 x 470	1570
NPA 1250-8-__-45-S	17014	1111	15855	944	16085	961	1770	3 x 470	1570
NPA 1250-8-__-55-S	17745	1256	16633	1075	16864	1092	2060	3 x 470	1570
NPA 1250-6-__-75-S	23368	1457	22257	1266	22487	1283	2060	3 x 470	1570
NPA 1250-6-__-90-S	23976	1550	22864	1355	23095	1372	2060	3 x 470	1570

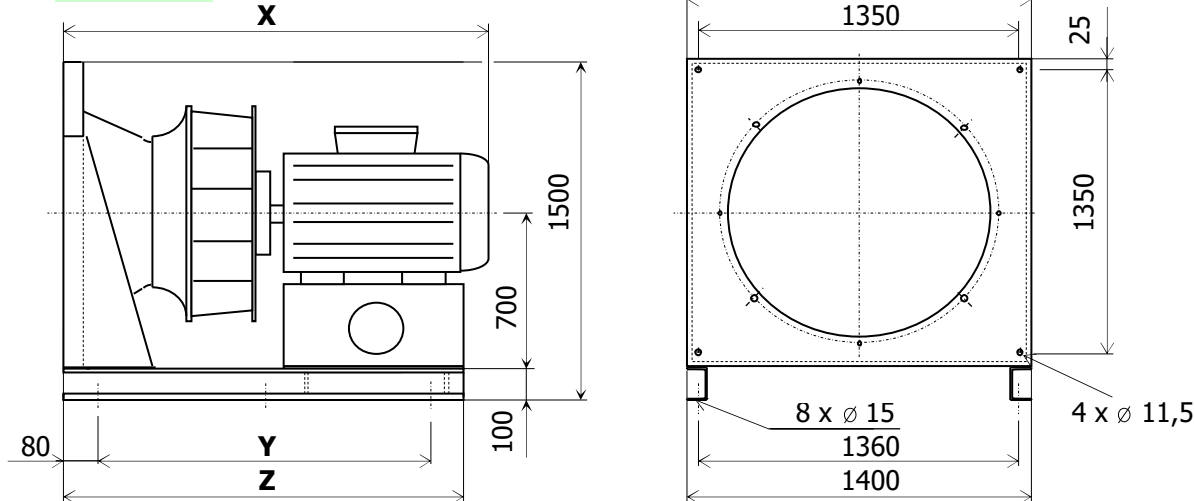
ca. Gewicht incl. Motor, ohne Zubehör

Grundpreis incl. Motor WEG, IE3 bzw. IE4 ab 75kW bis 200kW (2-,4-,6-polig)
Zubehörpreise siehe Seite 24

Maße vorbehaltlich konstruktiver Änderungen
 gezeigte Darstellungen dienen nur als Referenz



Bauform 4C (Bodenmontage)



Baugröße 1400



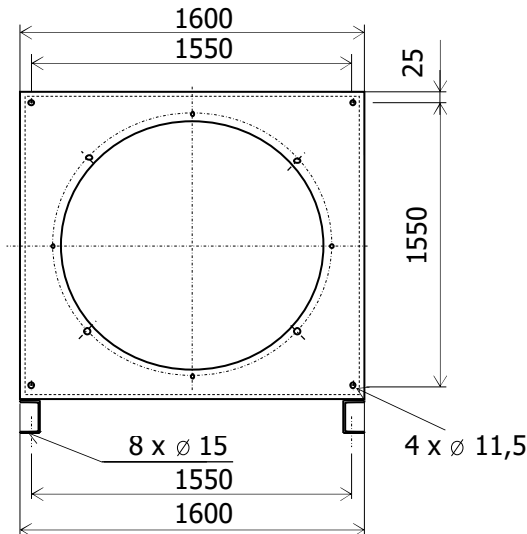
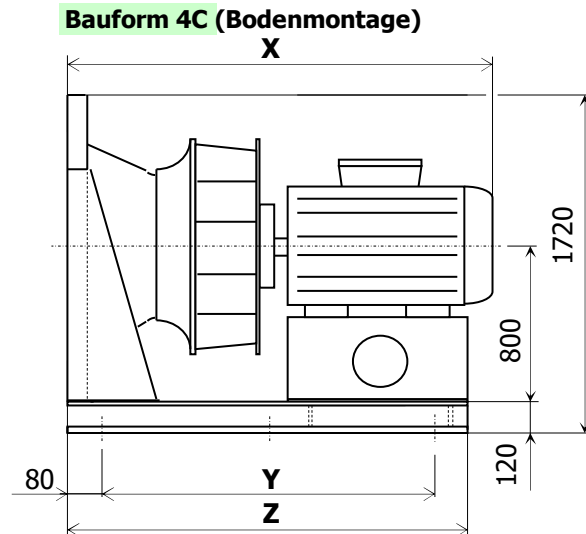
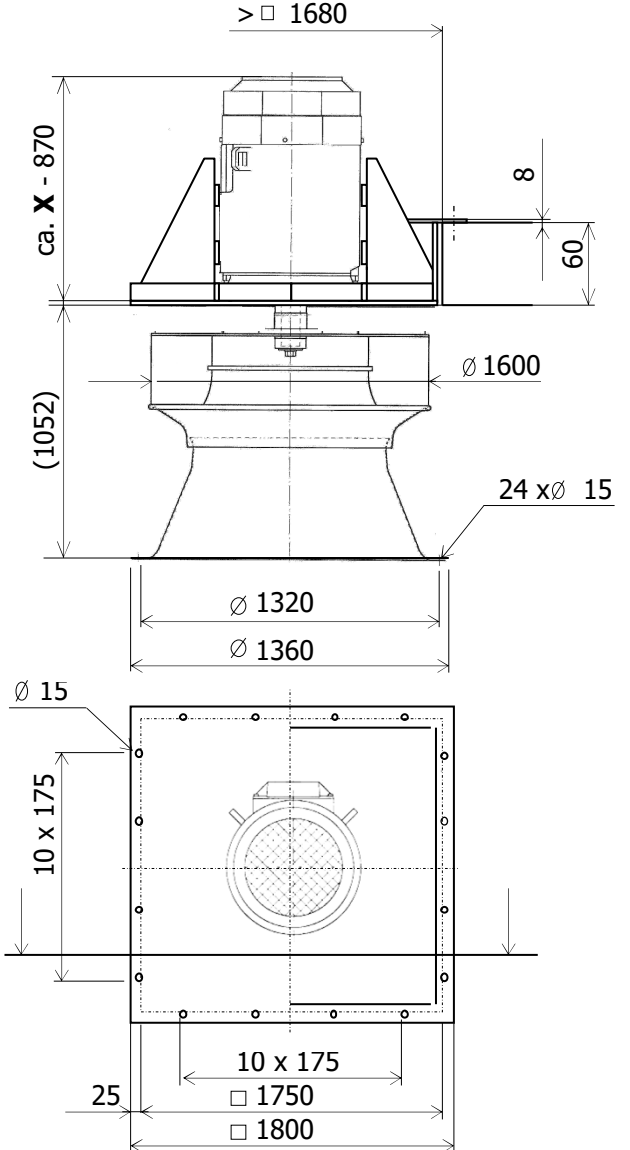
Typ	Grundpreise Bauform						motorabhängige ca. Maße:		
	4C	5PB	5ZB	X	Y	Z	X	Y	Z
NPL 1400-8-__-37-S	20667	1301	16936	1049	17263	1075	1800	3 x 480	1600
NPL 1400-8-__-45-S	21419	1345	17687	1091	18015	1117	1800	3 x 480	1600
NPL 1400-8-__-55-S	22150	1483	18463	1222	18791	1248	2090	3 x 480	1600
NPL 1400-8-__-75-S	23612	1660	19926	1390	20253	1416	2090	3 x 480	1600
NPL 1400-6-__-90-S	28380	1777	24694	1502	25022	1528	2090	3 x 480	1600
NPA 1400-8-__-45-S	22615	1322	18884	1091	19211	1117	2150	3 x 550	1810
NPA 1400-8-__-55-S	23346	1460	19660	1222	19987	1248	2440	3 x 550	1810
NPA 1400-8-__-75-S	24809	1637	21122	1390	21450	1416	2440	3 x 550	1810
NPA 1400-8-__-90-S	26894	1709	23208	1459	23535	1485	2440	3 x 550	1810
NPA 1400-6-__-110-S	34114	1819	30427	1564	30755	1590	2440	3 x 550	1810

ca. Gewicht incl. Motor, ohne Zubehör

Grundpreis incl. Motor WEG, IE3 bzw. IE4 ab 75kW bis 200kW (2-,4-,6-polig)
Zubehörpreise siehe Seite 24

Wandeinbauventilatoren

Bauform 5PB (ebene Platte) **Bauform 5ZB (Zarge 60mm)**



Baugröße 1600



Typ	Grundpreise Bauform						motorabhängige ca. Maße:		
	4C		5PB		5ZB		X	Y	Z
NPA 1600-8-__-90-S	29133	1940	24584	1290	24950	1318	2590	3 x 610	1990
NPA 1600-8-__-110-S	38698	2148	34149	1488	34515	1516	2590	3 x 610	1990
NPA 1600-8-__-132-S	39843	2263	35294	1598	35660	1626	2590	3 x 610	1990

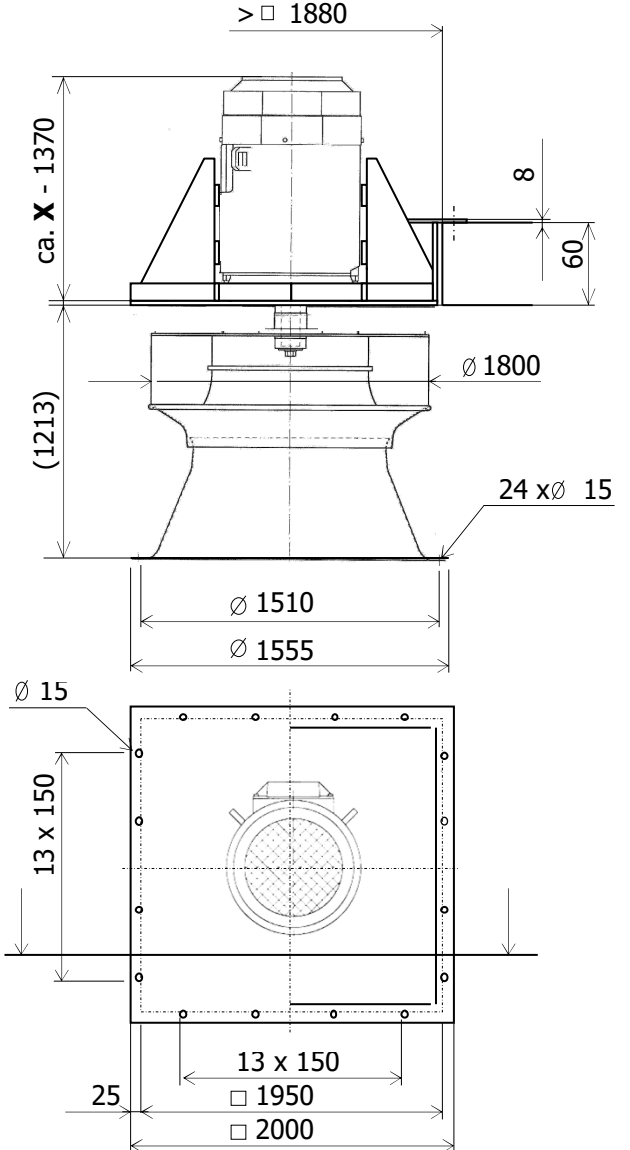
ca. Gewicht incl. Motor, ohne Zubehör

Grundpreis incl. Motor WEG, IE3

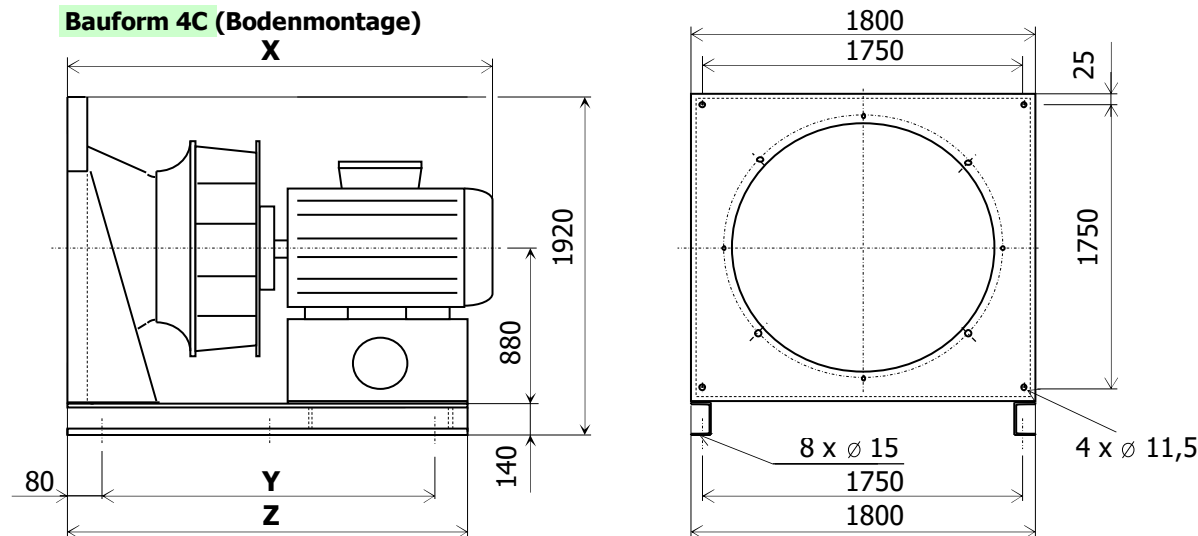
Zubehörpreise siehe Seite 24

Wandeinbauventilatoren

Bauform 5PB (ebene Platte) **Bauform 5ZB (Zarge 60mm)**



Maße vorbehaltlich konstruktiver Änderungen
gezeigte Darstellungen dienen nur als Referenz



Bauform 4C (Bodenmontage)

Zubehör

Bauform 4Z / 4C - stehende Ausführung

Baugröße	200	225	250	280	315	355	400	450	500	560	630	710	800	900	1000	1120	1250	1400	1600	
Meßstutzen	11	11	11	11	11	11	11	11	11	11	11	11	11	11	11	11	11	11	11	11
Ringmeßleitung (RML)	38	38	38	38	38	38	38	38	46	46	46	46	46	46	54	54	69	69	69	69
Ansaugschutzgitter	17	20	26	28	32	32	39	42	48	58	62	69	73	128	144	160	182	587	679	679
Segeltuchstutzen	62	62	66	66	66	73	73	82	82	84	88	95	101	107	114	124	134	148	161	161
Satz Gummidämpfer*	8	8	8	8	8	8	13	13	22	22	42	42	43	43	96	-	-	-	-	-
Satz Federdämpfer*	54	54	55	55	55	57	52	52	64	111	111	111	111	110	110	114	118	120	120	120

*Preise für Gummidämpfer und Federdämpfer können, je nach Motorbaugröße, geringfügig abweichen.

Bauform 5P (5PB) / 5Z (5ZB) - Wandmontage

Baugröße	200	225	250	280	315	355	400	450	500	560	630	710	800	900	1000	1120	1250	1400	1600	
Meßstutzen	11	11	11	11	11	11	11	11	11	11	11	11	11	11	11	11	11	11	11	11
Ringmeßleitung (RML)	38	38	38	38	38	38	38	38	46	46	46	46	46	46	54	54	69	69	69	69
Ansaugschutzgitter	17	20	26	28	32	32	42	48	59	61	69	73	129	144	160	182	231	587	679	679
erh. Funkenschutz inner	88	93	80	152	196	238	255	281	326	367	420	493	569	670	764	981	1213	2679	3112	3112
Ausführung ATEX innen (incl. Schutzgitter)	197	202	191	257	298	336	352	376	418	457	506	574	645	738	826	1028	1244	2609	3013	3013

Preise für Zubehör können, je nach Laufradtype, geringfügig abweichen.

Bauform 5PD (5PBD) / 5ZD (5ZBD) - zusätzliches Zubehör für Wandmontage mit Distanzhalterung

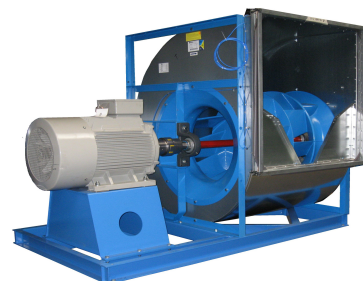
Baugröße	200	225	250	280	315	355	400	450	500	560	630	710	800	900	1000	1120	1250	1400	1600	
Distanzhalterung für Einströmdüse	141	155	155	161	169	169	196	198	299	305	377	319	475	475	613	633	819	848	1208	1208
Meßstutzen/RML mit Einbauplatte verbunden	24	24	24	24	24	24	24	24	24	24	24	24	24	24	24	24	24	24	24	24
Segeltuchstutzen	67	67	67	67	67	75	75	80	80	87	91	99	105	111	119	130	140	140	140	140

Preise für Zubehör können, je nach Laufradtype, geringfügig abweichen.

Unser Lieferprogramm:

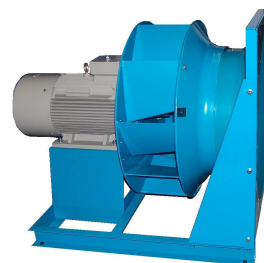
Ventilatoren mit Spiralgehäuse:

- Radialventilatoren (Klima) zweiseitig saugend (vorwärts und rückwärts gekrümmte Laufradschaufeln) Riemen/Kupplung
- Radialventilatoren (Klima) einseitig saugend (vorwärts und rückwärts gekrümmte Laufradschaufeln) Direkt/Riemen/Kupplung
- Radialventilatoren (Industrie) zweiseitig saugend (rückwärts gekrümmte Laufradschaufeln) Riemen/Kupplung
- Radialventilatoren (Industrie) einseitig saugend (rückwärts gekrümmte Laufradschaufeln) Direkt/Riemen/Kupplung
- Transportventilatoren (Industrie) Riemen/Kupplung
- Heißgasventilatoren (Industrie) einseitig saugend Direkt/Riemen/Kupplung



Ventilatoren ohne Spiralgehäuse:

- Radialventilatoren (Klima) einseitig saugend Direkt/Riemen/Kupplung
- Heißgasventilatoren (Industrie) einseitig saugend Direkt/Riemen



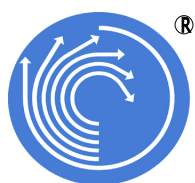
Axialventilatoren

Direkt/Riemen

Sonderventilatoren

Direkt/Riemen/Kupplung

Alle Ventilatoren mit umfangreichem Zubehörprogramm lieferbar



comefri

Comefri GmbH

Oskar-von-Miller-Straße 1
D-84051 Essenbach-Altheim
Tel.: +49-8703/46558-0
Fax.: +49-8703/46558-80
www.comefri.de
E-mail: info@comefri.de

