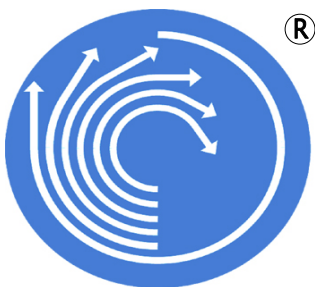


Preisliste K11

Stand Januar 2026

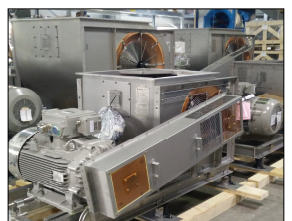


einseitig saugende Radialventilatoren
mit Gehäuse - Industrieventilatoren



comefri

einseitig saugende Radialventilatoren mit Gehäuse



Inhaltsverzeichnis / Erläuterungen

Inhaltsverzeichnis	Seite
Erläuterungen zur Preisliste	2
Bestellvorlage / Preisermittlung / Checkliste	3
Preislisten Baugröße 200 - 710	4.....41
Zubehörpreise Baugröße 200 - 710	42
Preislisten Baugröße 800 - 1600	43.....73

Erläuterungen zur Preisliste

Auf nachfolgenden Seiten finden Sie die gängigsten Grundausführungen und Zubehörteile zu unseren Industrieventilatoren mit Gehäuse.

In den einzelnen Preislisten (nach Baugröße sortiert) finden Sie jeweils bis zu vier farbig markierten Preisspalten, welche die Preise in der Grundversion incl. Motor WEG, IE3 in der jeweiligen Ausführung darstellen. Bei Motoren ab 75kW Antriebsleistung (2-,4-,6-polig) werden Motoren von WEG in IE4 eingesetzt.

Bauform 5

Bauform 4K/4B

Bauform 5V

stehende Montage auf Schwingungsdämpfern, Motor seitlich angeflanscht

stehende Montage auf Schwingungsdämpfern, Motor auf Konsole oder Bock

liegender Aufbau auf saugseitigem Anschluß oder Schwingungsdämpfern

Ebenso entnehmen Sie den einzelnen Blättern die Abmessungen und ca. Gewichte mit WEG, IE3 Motoren. Sollte eine von Ihnen gewünschte Ventilatorausführung nicht in dieser Preisliste enthalten sein, so erstellen wir Ihnen gerne ein entsprechendes Angebot auf Anfrage. Verstärkte Laufräder oder Gehäuse ebenfalls auf Anfrage.

Unsere Ventilatoren gibt es auch in folgenden Ausführungen:

- Ausführungen für Ex-Bereiche
- Ausführungen für Heißgas
- Ausführungen in Edelstahl
- mit Antrieb über elastische Kupplung (Bauform 8)
- mit Keilriemenantrieb (Bauform 12)
- ausrollbar oder ausziehbar (RO)
- Sonderbauformen nach kundenseitigen Vorgaben
- verstärkte Laufräder für höhere Leistungsbereiche - Hochdruckventilatoren (Baureihen 2 ... 13)

Ihr individuelles zugeschnittenes Angebot für Ihren Anwendung mit unseren Lösungen erhalten Sie unter:

Tel.: 08703/46558-0 - Fax.: 08703/46558-80 - Mail: info@comefri.de

Alle Preise in EURO, zuzüglich gesetzlicher Mehrwertsteuer

Mindestbestellwert 50.- EUR, bei Bestellungen unter 50.- EUR wird die Differenz berechnet.

Alle Preise ab Werk, zzgl. Fracht und Verpackung, sofern nicht anders vereinbart.

Eventuelle nachträgliche Preisanpassungen (Stahlpreis/Energiekosten) werden mit der Auftragsbestätigung ausgewiesen.

Mit Veröffentlichung dieser Preisliste verlieren alle vorangegangenen Preisliste K11 ihre Gültigkeit.

Konstruktive Änderungen oder Preisänderungen bleiben jederzeit vorbehalten.

Gezeigte Darstellungen dienen lediglich als Referenz und stellen nicht zwangsläufig den Lieferzustand dar.

Dieser Preisliste liegen unsere Allgemeinen Geschäftsbedingungen zugrunde.

Bruttopreisliste K11 Ausgabe Januar 2026 Bestellvorlage/Preisermittlung



comefri

Kunde: _____
 Ansprechpartner: _____
 Telefon _____
 Mail: _____
 Projekt: _____

**Technische Daten und
 Ausführung gemäß
 Comefri-Auswahlprogramm**

Ventilator Typ:

Motorleistung:

Grundpreis

Inspektionsklappe mit Deckel

Kondensatstutzen (ohne Stopfen)

Ansaugschutzgitter

Segeltuchstutzen mit Leitblech Saugseite

Segeltuchstutzen mit Leitblech Druckseite

Satz Gummischwingungsdämpfer

Satz Federschwingungsdämpfer

Satz Montageschienen (bis Bgr. 710)

Pos.:	Pos.:	Pos.:

--	--	--

Summe je Ventilator

Anzahl Ventilatoren

Positionssumme brutto

vereinbarter Kundenrabatt in %

Positionssumme netto

KHLE 30 - 200



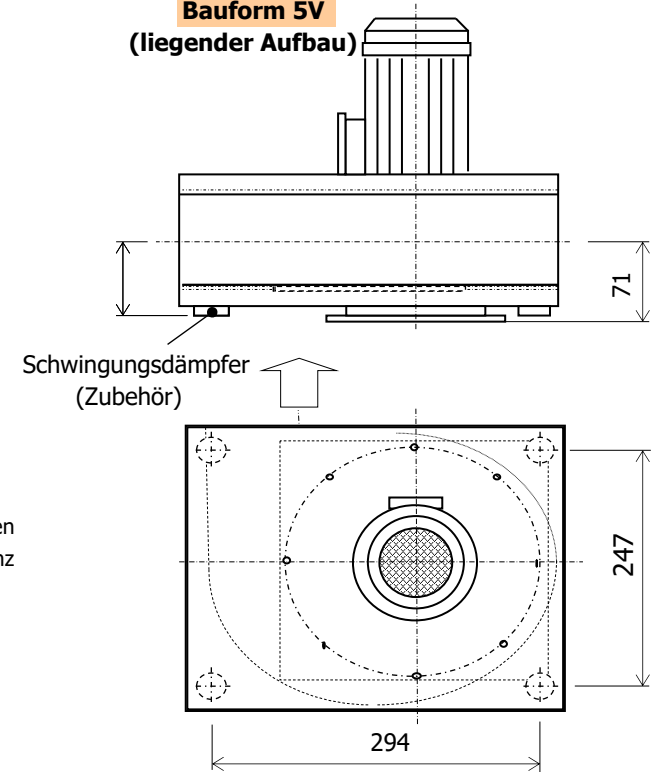
Grundpreise Bauform

Typ	5H		5V		X (ca.)
	Preis	ca. Gewicht	Preis	ca. Gewicht	
KHLE 30-200-__-0,25-2-__	1261	30	1261	30	310
KHLE 30-200-__-0,37-2-__	1283	30	1283	30	310
KHLE 30-200-__-0,55-2-__	1291	31	1291	31	310
KHLE 30-200-__-0,75-2-__	1347	31	1347	31	340
KHLE 30-200-__-1,1-2-__	1366	32	1366	32	340

Grundpreis incl. Motor WEG, IE3
Zubehöreprise siehe Seite 42

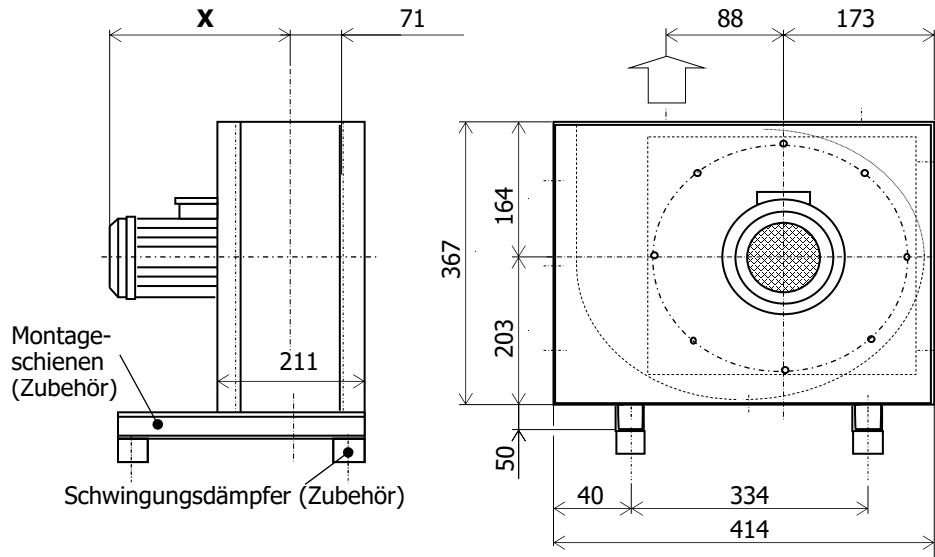
ca. Gewicht incl. Motor, ohne Zubehör

Bauform 5V
 (liegender Aufbau)

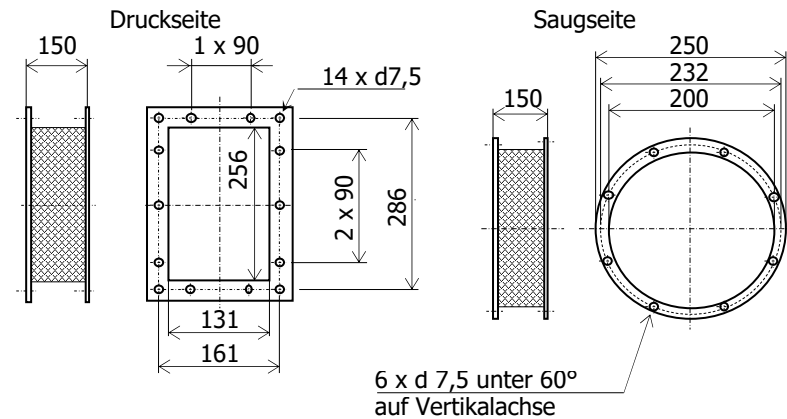


Maße vorbehaltlich konstruktiver Änderungen
 gezeigte Darstellungen dienen nur als Referenz

Bauform 5H (Bodenmontage - Flanschmotor)



Segeltuchstutzen



KHLE 30 - 225

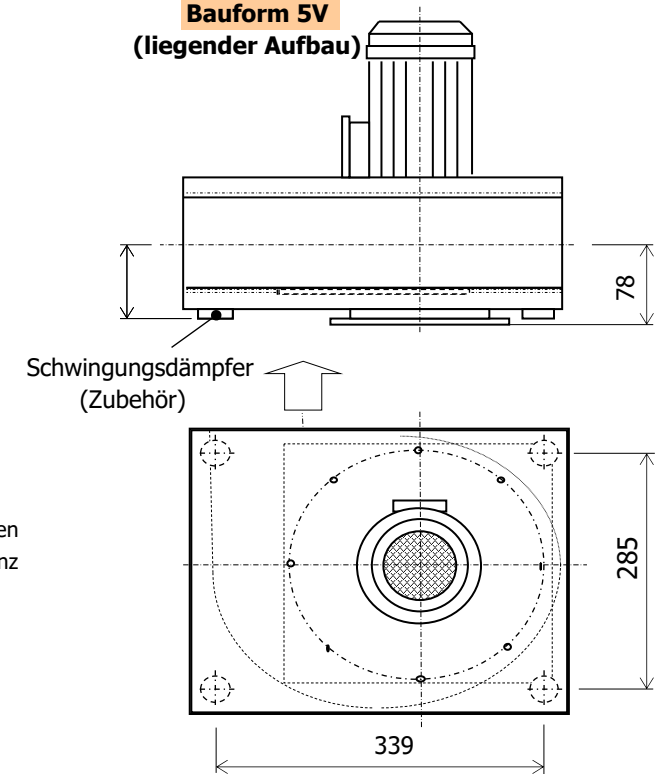
Grundpreise Bauform

Typ	5H		5V		X (ca.)
	Preis	Gewicht	Preis	Gewicht	
KHLE 30-225-__-0,25-2-__	1303	30	1303	30	310
KHLE 30-225-__-0,37-2-__	1325	30	1325	30	310
KHLE 30-225-__-0,55-2-__	1333	30	1333	30	310
KHLE 30-225-__-0,75-2-__	1389	30	1389	30	340
KHLE 30-225-__-1,1-2-__	1408	40	1408	40	340
KHLE 30-225-__-1,5-2-__	1467	40	1467	40	380

Grundpreis incl. Motor WEG, IE3
Zubehöreprise siehe Seite 42

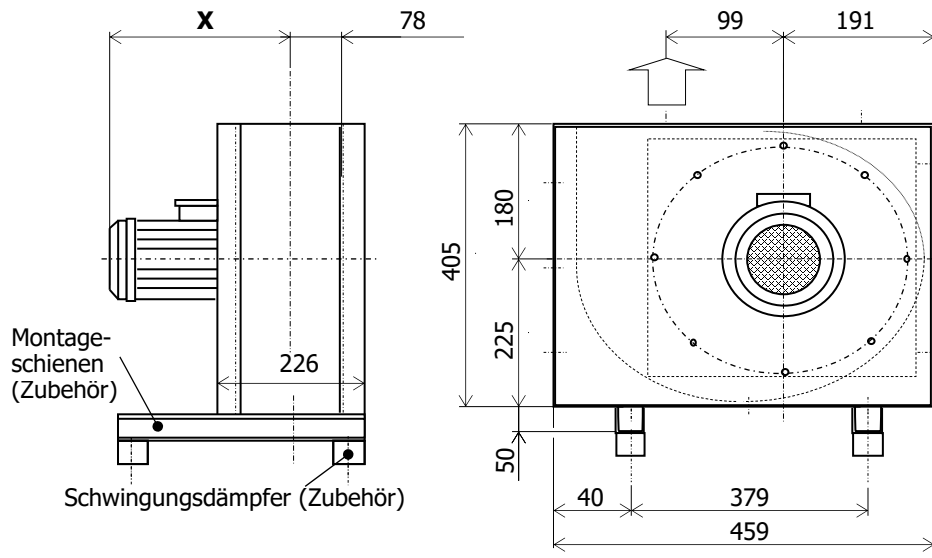
ca. Gewicht incl. Motor, ohne Zubehör

**Bauform 5V
(liegender Aufbau)**

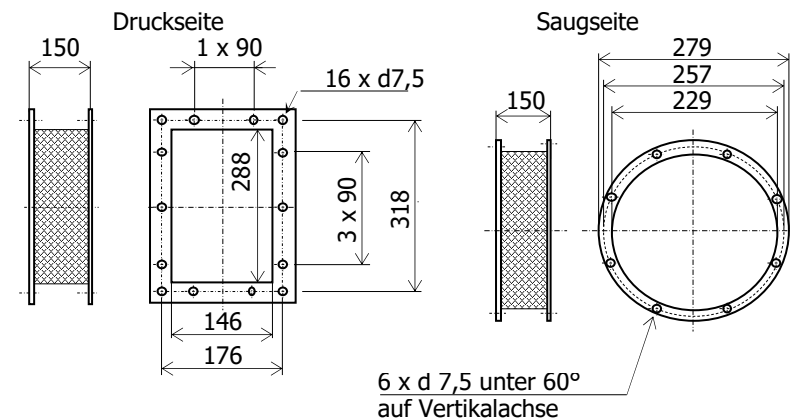


Maße vorbehaltlich konstruktiver Änderungen
gezeigte Darstellungen dienen nur als Referenz

Bauform 5H (Bodenmontage - Flanschmotor)



Segeltuchstutzen



KHLE 30 - 250



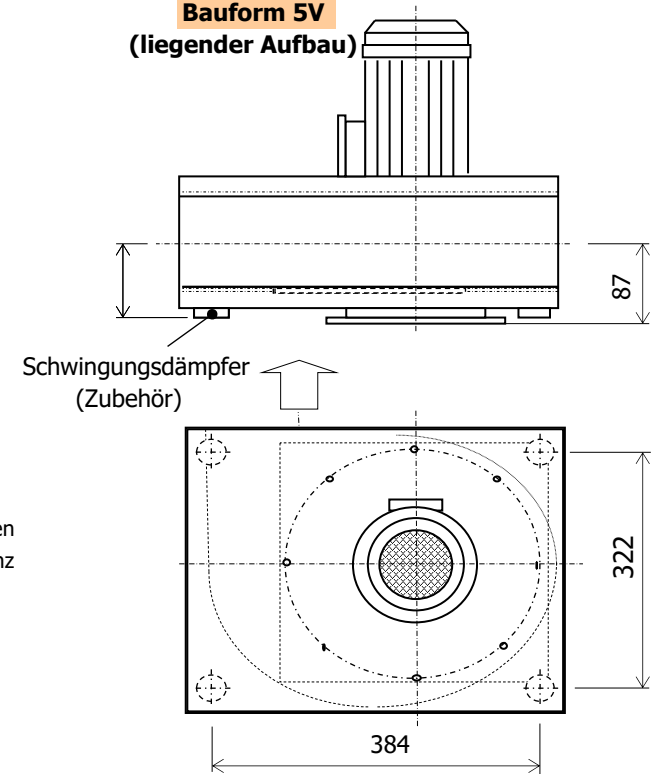
Grundpreise Bauform

Typ	Grundpreise Bauform				X (ca.)
	5H		5V		
KHLE 30-250-__-0,37-2-__	1362	30	1362	30	320
KHLE 30-250-__-0,55-2-__	1371	30	1371	30	320
KHLE 30-250-__-0,75-2-__	1426	40	1426	40	350
KHLE 30-250-__-1,1-2-__	1446	40	1446	40	350
KHLE 30-250-__-1,5-2-__	1505	40	1505	40	390
KHLE 30-250-__-2,2-2-__	1502	50	1502	50	390

Grundpreis incl. Motor WEG, IE3
Zubehörspreise siehe Seite 42

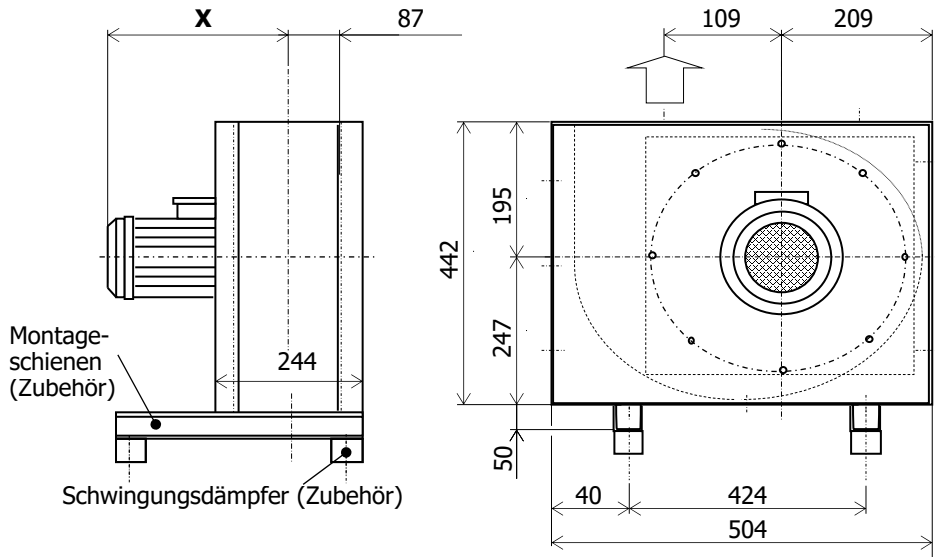
ca. Gewicht incl. Motor, ohne Zubehör

**Bauform 5V
(liegender Aufbau)**

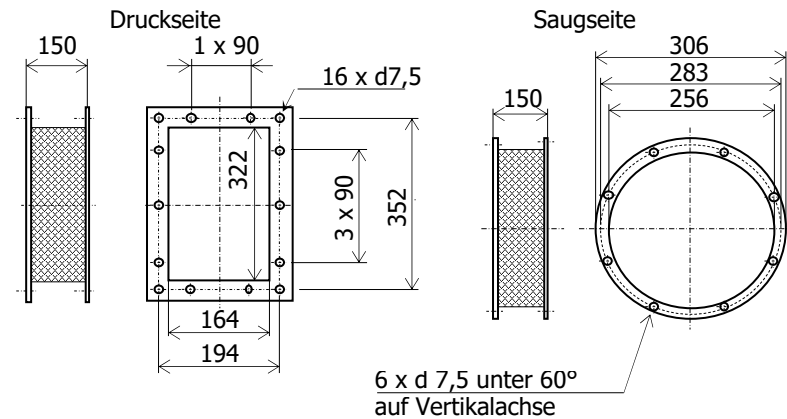


Maße vorbehaltlich konstruktiver Änderungen
gezeigte Darstellungen dienen nur als Referenz

Bauform 5H (Bodenmontage - Flanschmotor)



Segeltuchstutzen



KHLE 30 - 280



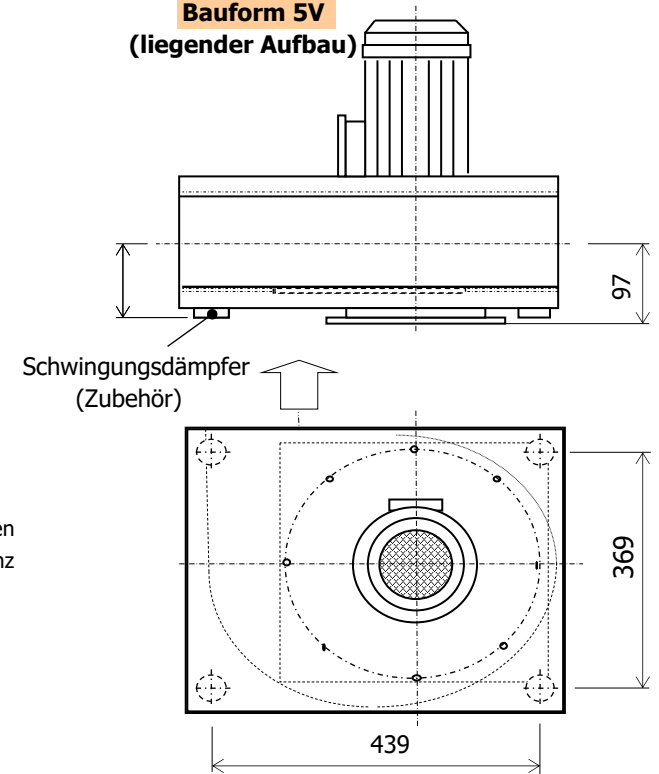
Grundpreise Bauform

Typ	Grundpreise Bauform				X (ca.)
	5H		5V		
KHLE 30-280-__-0,55-2-__	1408	40	1408	40	330
KHLE 30-280-__-0,75-2-__	1464	40	1464	40	360
KHLE 30-280-__-1,1-2-__	1483	40	1483	40	360
KHLE 30-280-__-1,5-2-__	1542	50	1542	50	400
KHLE 30-280-__-2,2-2-__	1539	50	1539	50	400
KHLE 30-280-__-3-2-__	1668	60	1668	60	440

Grundpreis incl. Motor WEG, IE3
Zubehörspreise siehe Seite 42

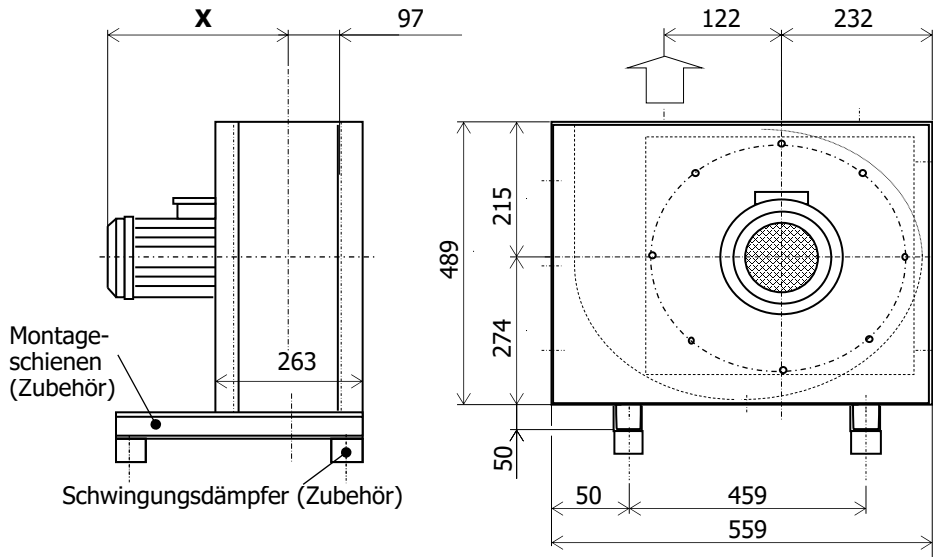
ca. Gewicht incl. Motor, ohne Zubehör

**Bauform 5V
(liegender Aufbau)**

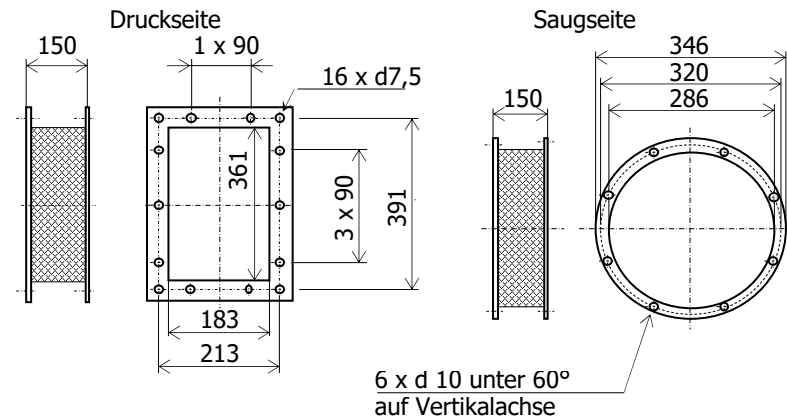


Maße vorbehaltlich konstruktiver Änderungen
gezeigte Darstellungen dienen nur als Referenz

Bauform 5H (Bodenmontage - Flanschmotor)



Segeltuchstutzen



KHLE 30 - 315



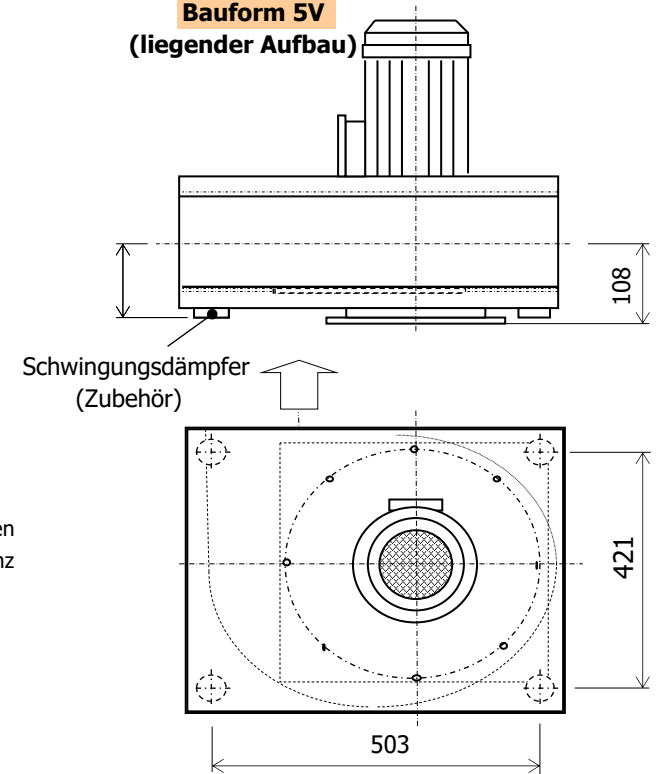
Grundpreise Bauform

Typ	5H		5V		X (ca.)
	Preis	Gewicht	Preis	Gewicht	
KHLE 30-315-__-0,37-4-__	1851	50	1851	50	340
KHLE 30-315-__-0,55-4-__	1893	50	1893	50	370
KHLE 30-315-__-0,75-4-__	1902	50	1902	50	370
KHLE 30-315-__-1,1-2-__	1922	50	1922	50	370
KHLE 30-315-__-1,5-2-__	1981	50	1981	50	410
KHLE 30-315-__-2,2-2-__	1978	60	1978	60	410
KHLE 30-315-__-3-2-__	2107	60	2107	60	450

Grundpreis incl. Motor WEG, IE3
Zubehörpreise siehe Seite 42

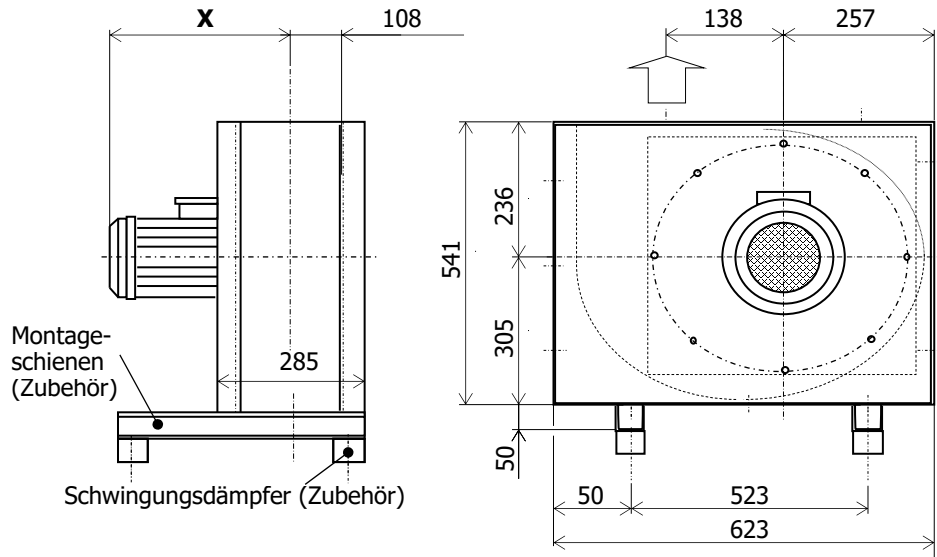
ca. Gewicht incl. Motor, ohne Zubehör

**Bauform 5V
(liegender Aufbau)**

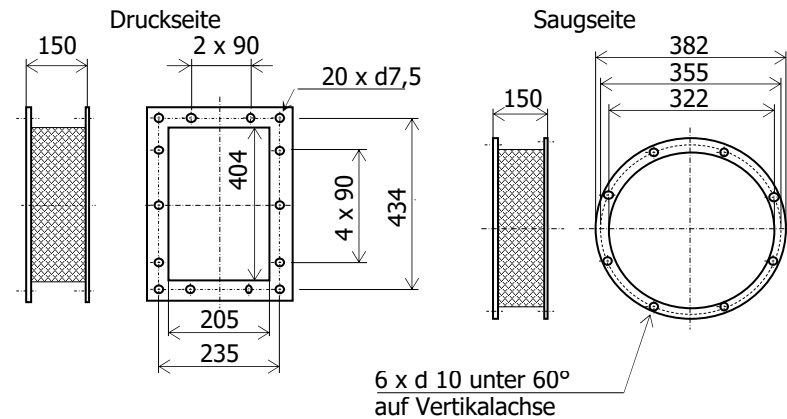


Maße vorbehaltlich konstruktiver Änderungen
gezeigte Darstellungen dienen nur als Referenz

Bauform 5H (Bodenmontage - Flanschmotor)



Segeltuchstutzen



KHLE 35 - 315



Grundpreise Bauform

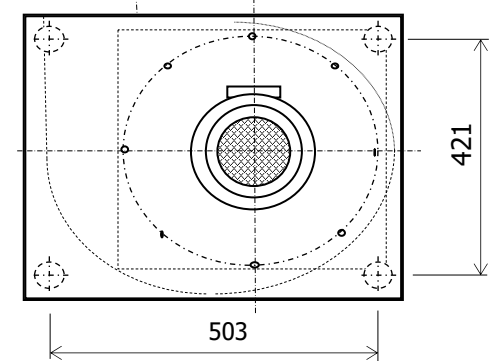
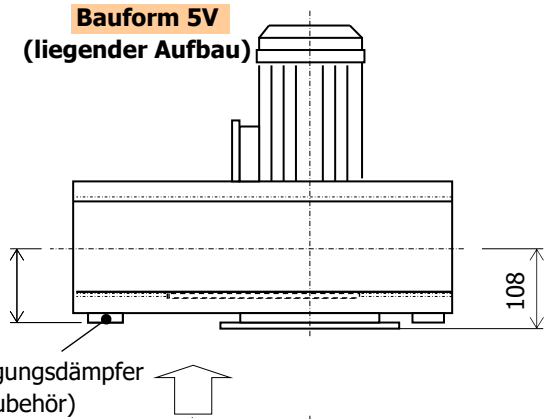
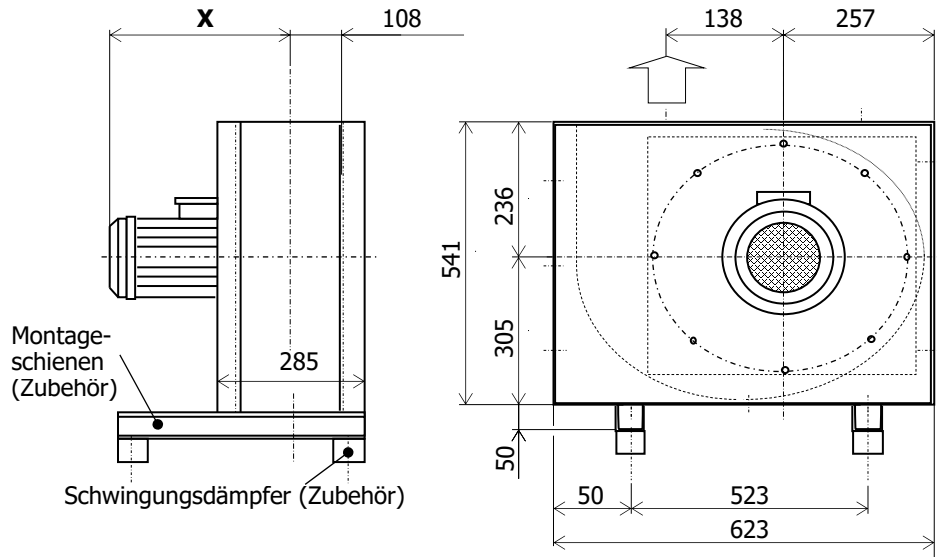
Typ	5H		5V		X (ca.)
	1851	50	1851	50	
KHLE 35-315-__-0,37-4-__	1851	50	1851	50	340
KHLE 35-315-__-0,55-4-__	1893	50	1893	50	370
KHLE 35-315-__-0,75-4-__	1902	50	1902	50	370
KHLE 35-315-__-1,1-4-__	1955	50	1955	50	410
KHLE 35-315-__-1,5-2-__	1981	50	1981	50	410
KHLE 35-315-__-2,2-2-__	1978	60	1978	50	410
KHLE 35-315-__-3-2-__	2107	60	2107	60	450
KHLE 35-315-__-4-2-__	2181	60	2181	70	460
KHLE 35-315-__-5,5-2-__	2410	90	2410	90	550

Grundpreis incl. Motor WEG, IE3
Zubehörspreise siehe Seite 42

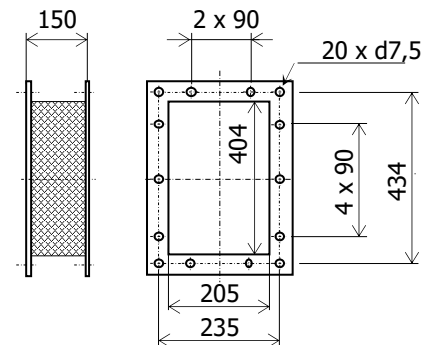
ca. Gewicht incl. Motor, ohne Zubehör

Maße vorbehaltlich konstruktiver Änderungen
gezeigte Darstellungen dienen nur als Referenz

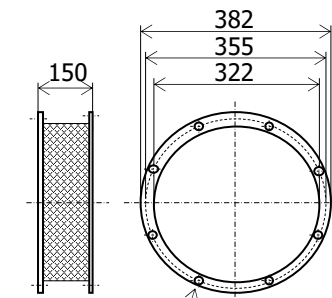
Bauform 5H (Bodenmontage - Flanschmotor)



Segeltuchstutzen (Zubehör)
Druckseite



Saugseite



6 x d 10 unter 60°
auf Vertikalachse

KHLE 30 - 355



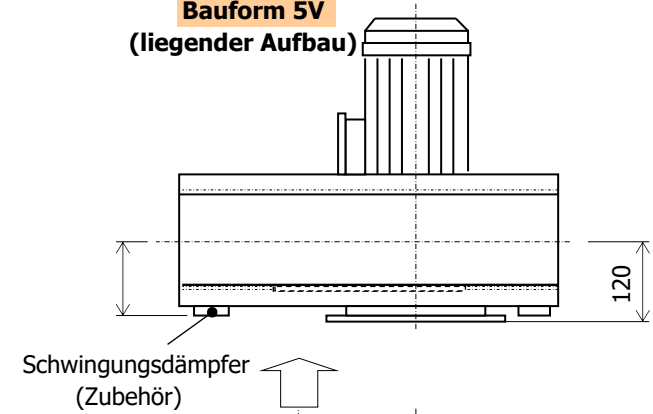
Grundpreise Bauform

Typ	5H		5V		X (ca.)
	Preis	Gewicht	Preis	Gewicht	
KHLE 30-355-__-0,37-4-__	1945	50	1945	50	350
KHLE 30-355-__-0,55-4-__	1986	50	1986	50	380
KHLE 30-355-__-0,75-4-__	1996	50	1996	50	380
KHLE 30-355-__-1,1-4-__	2048	60	2048	60	420
KHLE 30-355-__-1,5-4-__	2110	60	2110	60	420
KHLE 30-355-__-2,2-2-__	2071	60	2071	60	420
KHLE 30-355-__-3-2-__	2200	70	2200	70	460
KHLE 30-355-__-4-2-__	2275	80	2275	80	470

Grundpreis incl. Motor WEG, IE3
Zubehöreprise siehe Seite 42

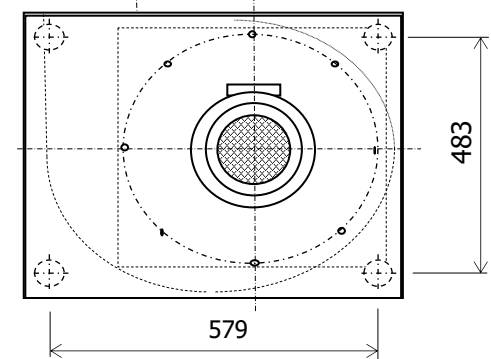
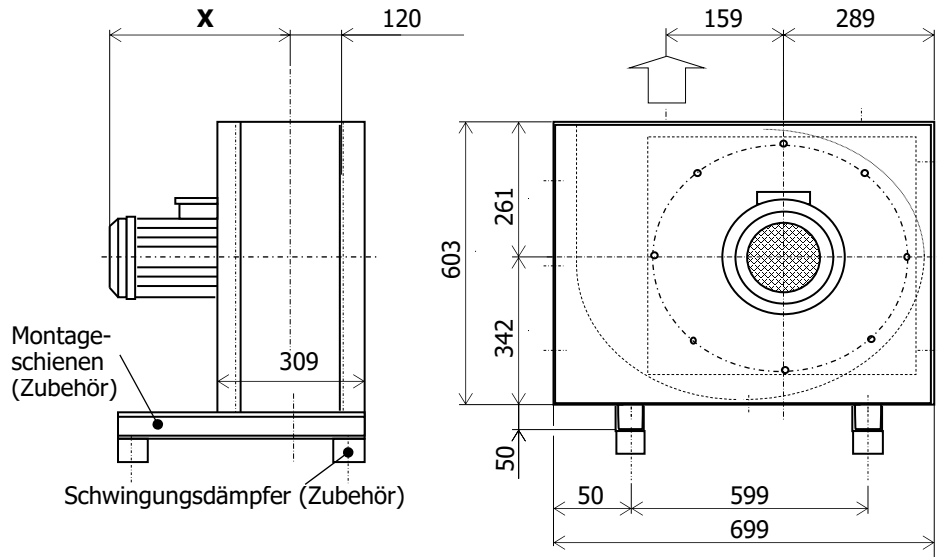
ca. Gewicht incl. Motor, ohne Zubehör

**Bauform 5V
(liegender Aufbau)**

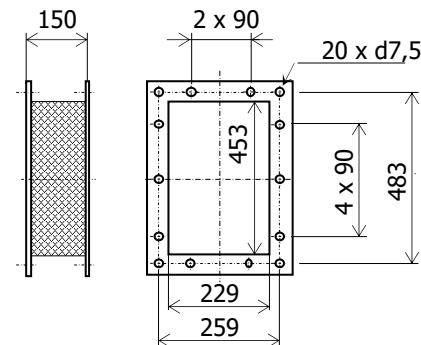


Maße vorbehaltlich konstruktiver Änderungen
gezeigte Darstellungen dienen nur als Referenz

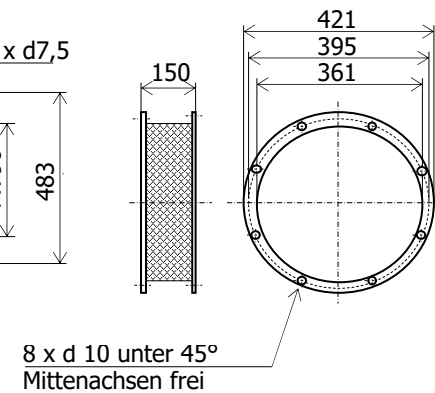
Bauform 5H (Bodenmontage - Flanschmotor)



Segeltuchstutzen (Zubehör)
Druckseite



Saugseite



KHLE 35 - 355



Grundpreise Bauform

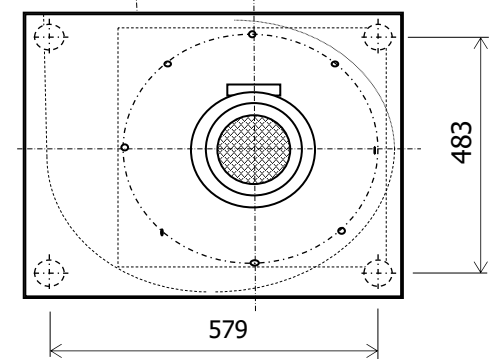
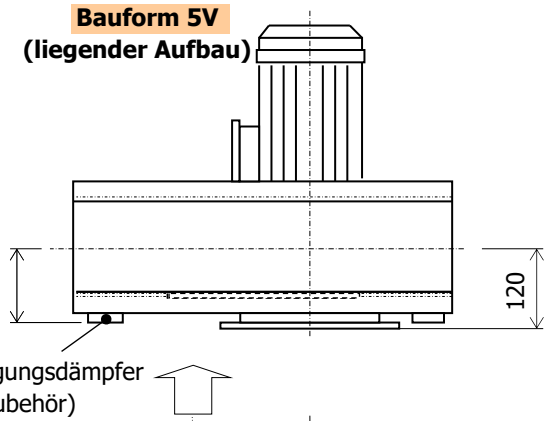
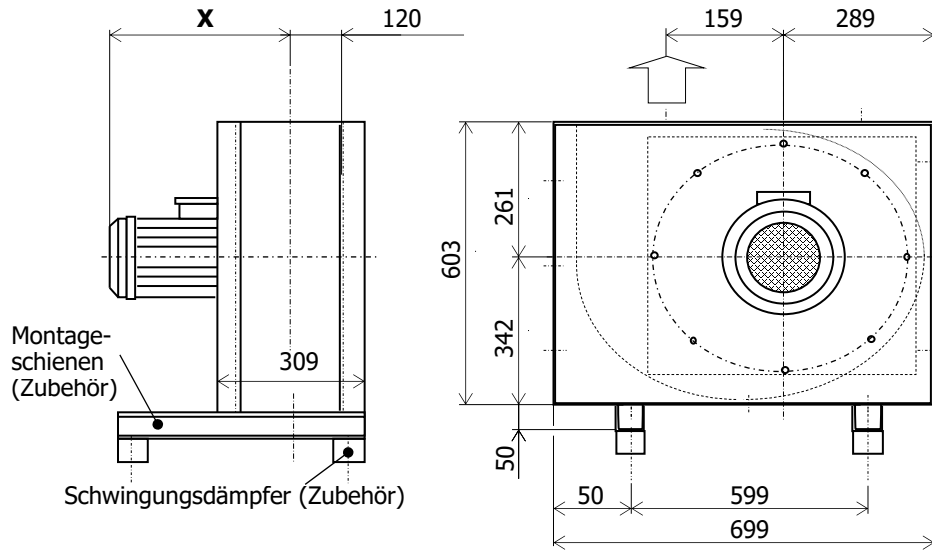
Typ	5H		5V		X (ca.)
	Preis	W	Preis	W	
KHLE 35-355-__-0,37-4-__	1945	50	1945	50	350
KHLE 35-355-__-0,55-4-__	1986	50	1986	50	380
KHLE 35-355-__-0,75-4-__	1996	50	1996	50	380
KHLE 35-355-__-1,1-4-__	2048	60	2048	60	420
KHLE 35-355-__-1,5-4-__	2110	60	2110	60	420
KHLE 35-355-__-2,2-4-__	2154	70	2154	70	460
KHLE 35-355-__-3-2-__	2200	70	2200	70	460
KHLE 35-355-__-4-2-__	2275	80	2275	80	470
KHLE 35-355-__-5,5-2-__	2504	100	2504	100	560
KHLE 35-355-__-7,5-2-__	2624	110	2624	110	560

Grundpreis incl. Motor WEG, IE3
Zubehörspreise siehe Seite 42

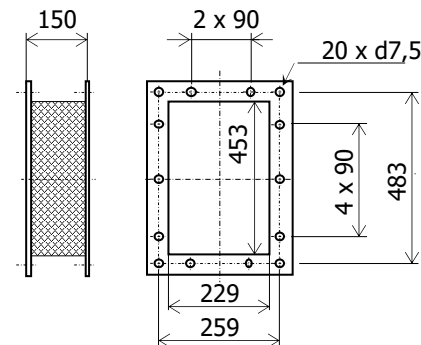
ca. Gewicht incl. Motor, ohne Zubehör

Maße vorbehaltlich konstruktiver Änderungen
gezeigte Darstellungen dienen nur als Referenz

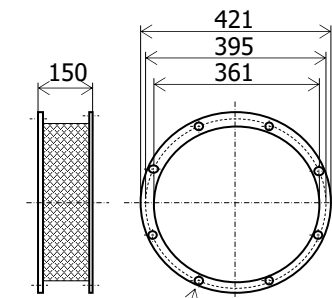
Bauform 5H (Bodenmontage - Flanschmotor)



Segeltuchstutzen (Zubehör)
Druckseite



Saugseite



8 x d 10 unter 45°
Mittelnachsen frei

KHLE 15 - 400



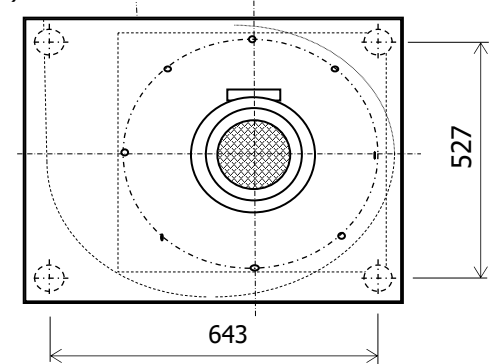
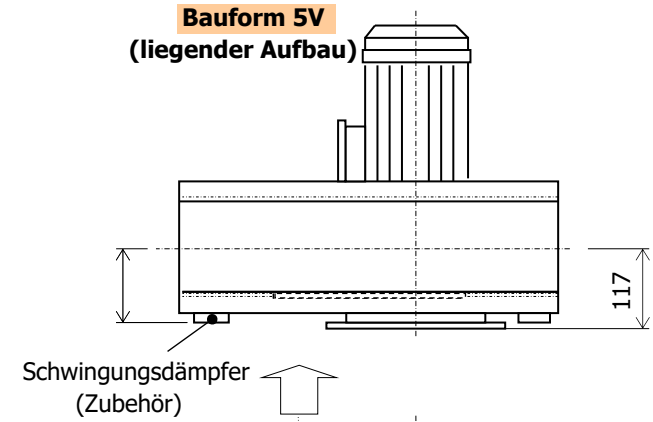
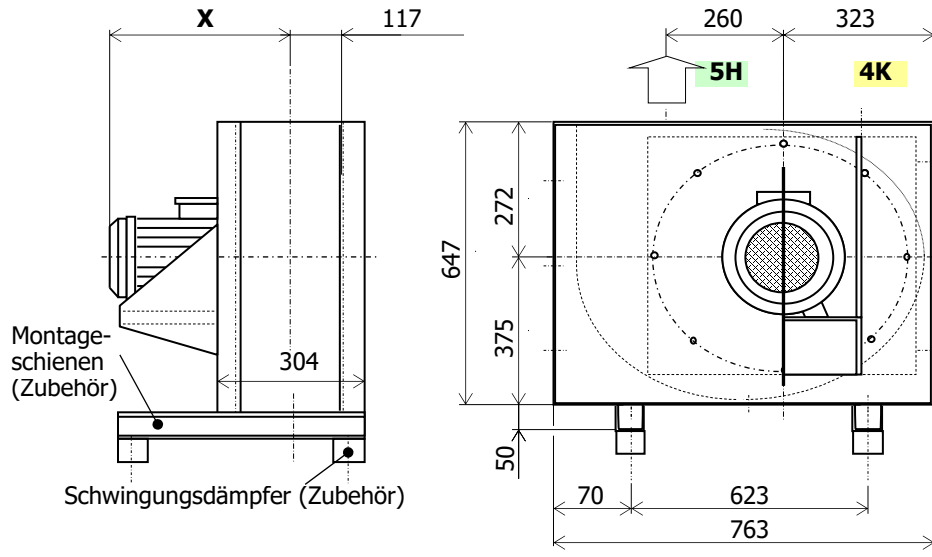
Typ	Grundpreise Bauform						X (ca.)
	5H		4K		5V		
KHLE 15-400-__-0,75-4-__	2080	80	-	-	2080	80	380
KHLE 15-400-__-1,1-4-__	2132	80	-	-	2132	80	420
KHLE 15-400-__-1,5-4-__	2194	90	-	-	2194	90	420
KHLE 15-400-__-2,2-4-__	2238	100	-	-	2238	100	460
KHLE 15-400-__-3-4-__	2336	100	-	-	2336	100	460
KHLE 15-400-__-4-2-__	2359	100	-	-	2359	100	470
KHLE 15-400-__-5,5-2-__	2588	120	-	-	2588	120	560
KHLE 15-400-__-7,5-2-__	2708	130	-	-	2708	130	560
KHLE 15-400-__-11-2-__	-	-	3748	190	3176	180	690
KHLE 15-400-__-15-2-__	-	-	3833	200	3265	190	690
KHLE 15-400-__-18,5-2-__	-	-	4100	200	3546	190	690

Grundpreis incl. Motor WEG, IE3
Zubehörpreise siehe Seite 42

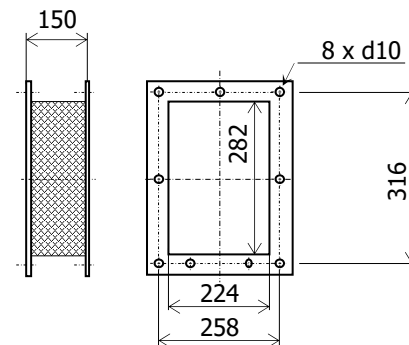
ca. Gewicht incl. Motor, ohne Zubehör

Bauform 5H (Bodenmontage - Flanschmotor)
Bauform 4K (Bodenmontage - Motor auf Konsole)

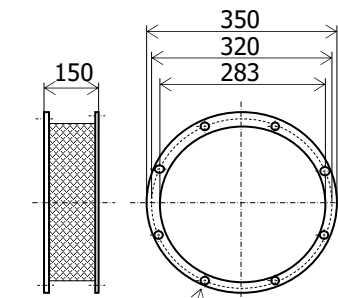
Maße vorbehaltlich konstruktiver Änderungen
gezeigte Darstellungen dienen nur als Referenz



Segeltuchstutzen (Zubehör)
Druckseite



Saugseite



4 x d 11,5 unter 90°
Mittelnachsen frei

KHLE 17 - 400



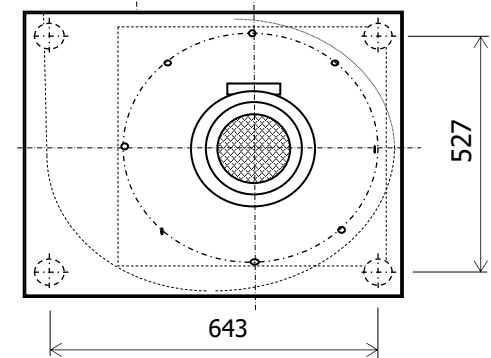
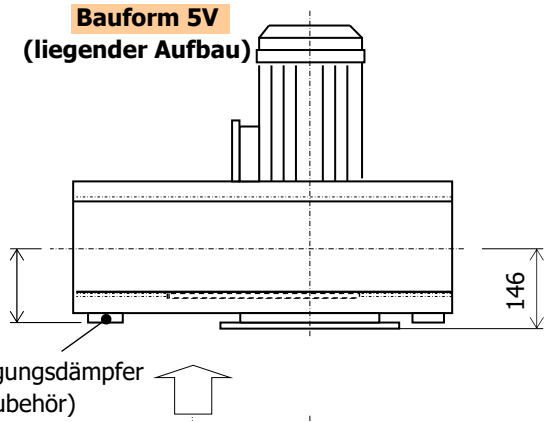
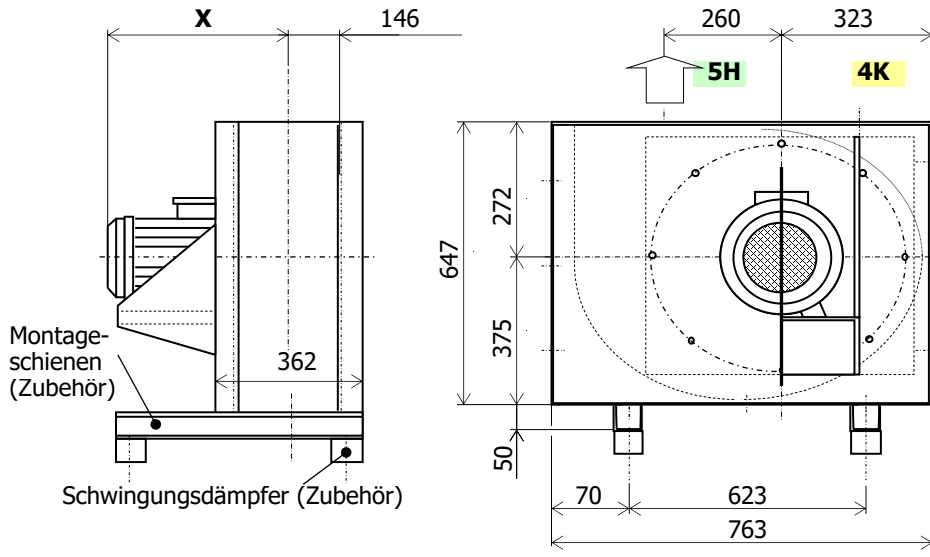
Typ	Grundpreise Bauform						X (ca.)
	5H		4K		5V		
KHLE 17-400-__-0,55-4-__	2070	80	-	-	2070	80	410
KHLE 17-400-__-0,75-4-__	2080	80	-	-	2080	80	410
KHLE 17-400-__-1,1-4-__	2132	90	-	-	2132	90	450
KHLE 17-400-__-1,5-4-__	2194	90	-	-	2194	90	450
KHLE 17-400-__-2,2-4-__	2238	100	-	-	2238	100	490
KHLE 17-400-__-3-4-__	2336	100	-	-	2336	100	490
KHLE 17-400-__-4-2-__	2359	100	-	-	2359	100	500
KHLE 17-400-__-5,5-2-__	2588	130	-	-	2588	130	590
KHLE 17-400-__-7,5-2-__	2708	130	-	-	2708	130	590
KHLE 17-400-__-11-2-__	-	-	3748	190	3176	180	720
KHLE 17-400-__-15-2-__	-	-	3833	210	3265	200	720

Grundpreis incl. Motor WEG, IE3
Zubehörpreise siehe Seite 42

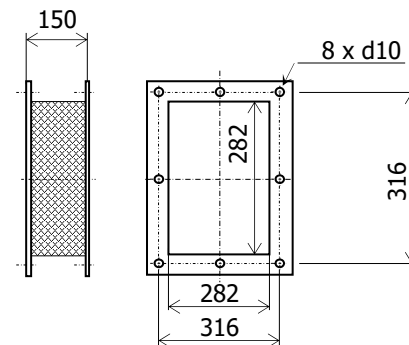
ca. Gewicht incl. Motor, ohne Zubehör

Bauform 5H (Bodenmontage - Flanschmotor)
Bauform 4K (Bodenmontage - Motor auf Konsole)

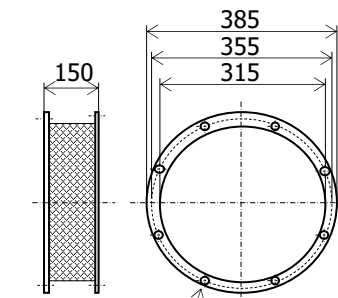
Maße vorbehaltlich konstruktiver Änderungen
gezeigte Darstellungen dienen nur als Referenz



Segeltuchstutzen (Zubehör)
Druckseite



Saugseite



8 x d 11,5 unter 45°
Mittelnachsen frei

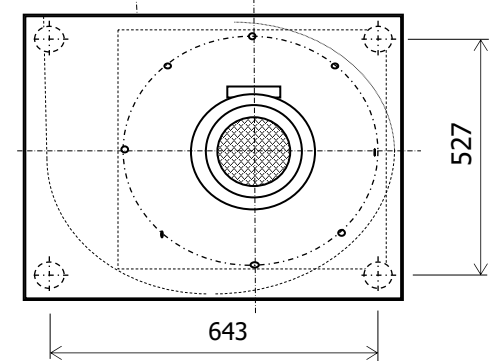
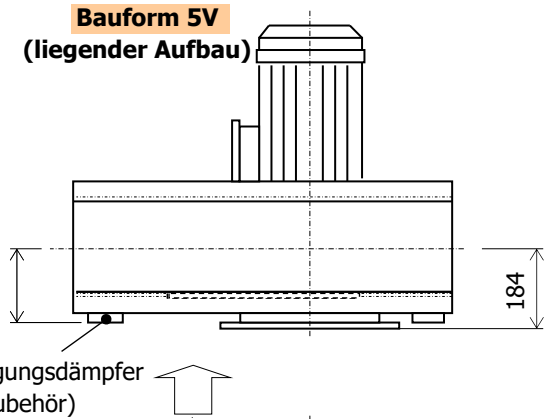
KHLE 25 - 400



Typ	Grundpreise Bauform						X (ca.)
	5H		4K		5V		
KHLE 25-400-__-0,75-4-__	2080	80	-	-	2080	80	450
KHLE 25-400-__-1,1-4-__	2132	90	-	-	2132	90	490
KHLE 25-400-__-1,5-4-__	2194	90	-	-	2194	90	490
KHLE 25-400-__-2,2-4-__	2238	100	-	-	2238	100	520
KHLE 25-400-__-3-4-__	2336	110	-	-	2336	110	520
KHLE 25-400-__-4-4-__	2473	110	-	-	2473	110	540
KHLE 25-400-__-5,5-2-__	2588	130	-	-	2588	130	630
KHLE 25-400-__-7,5-2-__	2708	140	-	-	2708	140	630
KHLE 25-400-__-11-2-__	-	-	3748	200	3176	190	760

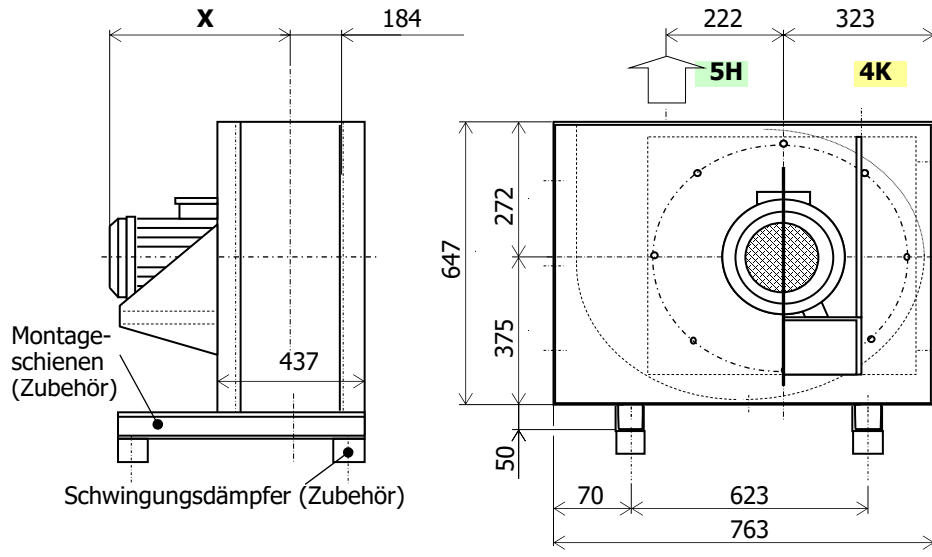
Grundpreis incl. Motor WEG, IE3
Zubehöpreise siehe Seite 42

ca. Gewicht incl. Motor, ohne Zubehör

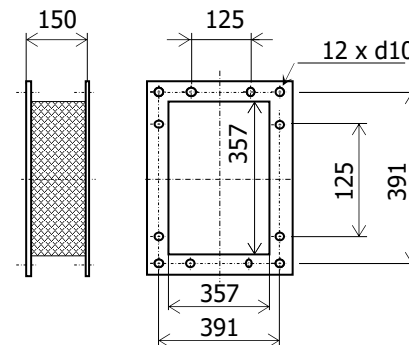


Maße vorbehaltlich konstruktiver Änderungen
gezeigte Darstellungen dienen nur als Referenz

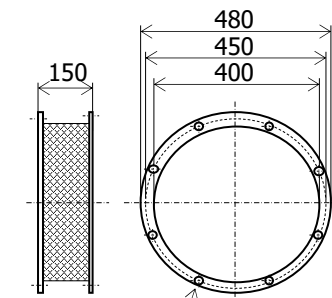
Bauform 5H (Bodenmontage - Flanschmotor)
Bauform 4K (Bodenmontage - Motor auf Konsole)



Segeltuchstutzen (Zubehör)
Druckseite



Saugseite



8 x d 11,5 unter 45°
Mittelnachsen frei

KHLE 30 - 400



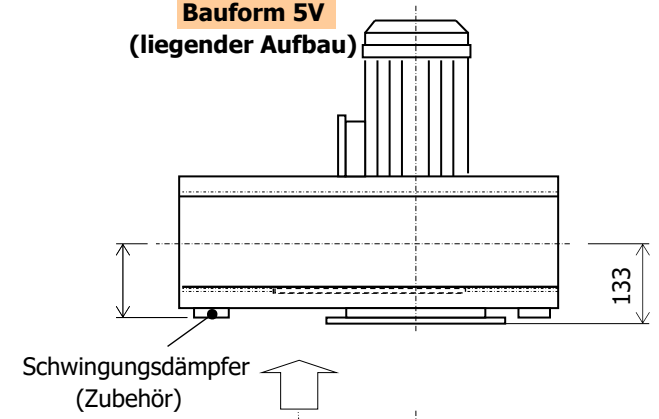
Grundpreise Bauform

Typ	5H		5V		X (ca.)
	Preis	Gewicht	Preis	Gewicht	
KHLE 30-400-__-0,55-4-__	2070	60	2070	60	400
KHLE 30-400-__-0,75-4-__	2080	60	2080	60	400
KHLE 30-400-__-1,1-4-__	2132	70	2132	70	440
KHLE 30-400-__-1,5-4-__	2194	70	2194	70	440
KHLE 30-400-__-2,2-4-__	2238	80	2238	80	470
KHLE 30-400-__-3-4-__	2336	90	2336	90	470
KHLE 30-400-__-4-2-__	2359	80	2359	80	490
KHLE 30-400-__-5,5-2-__	2588	110	2588	110	580

Grundpreis incl. Motor WEG, IE3
Zubehöreprise siehe Seite 42

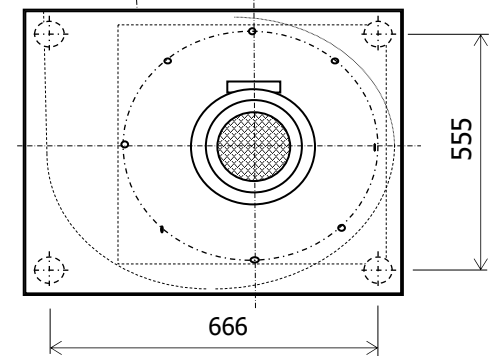
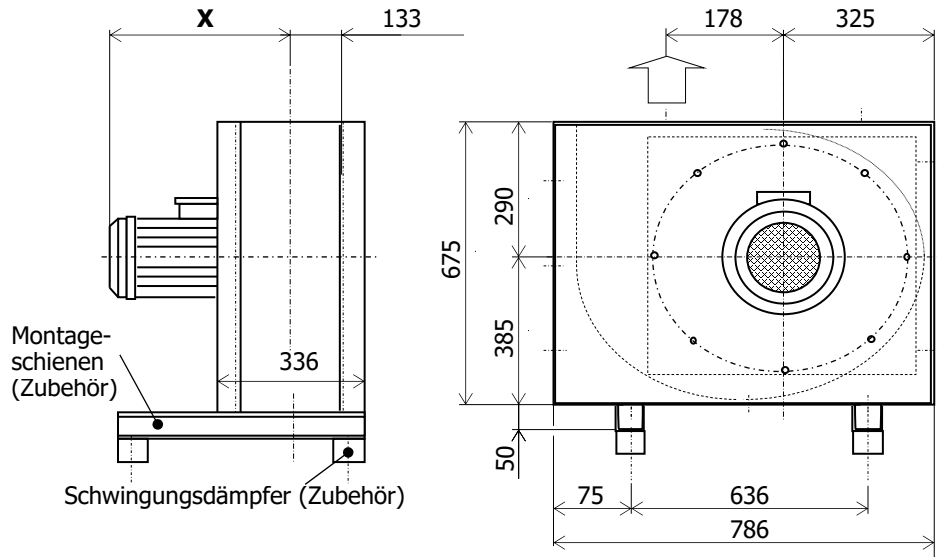
ca. Gewicht incl. Motor, ohne Zubehör

**Bauform 5V
(liegender Aufbau)**

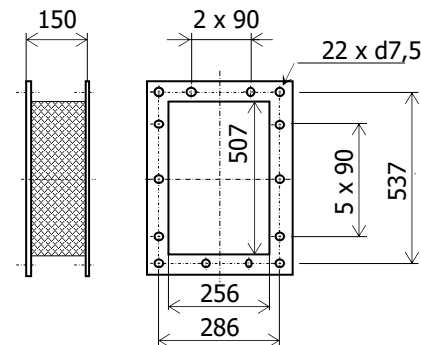


Maße vorbehaltlich konstruktiver Änderungen
gezeigte Darstellungen dienen nur als Referenz

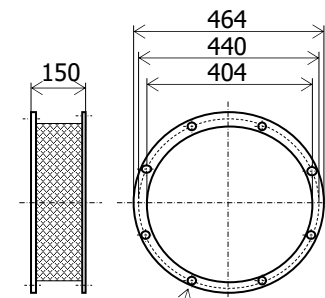
Bauform 5H (Bodenmontage)



Segeltuchstutzen (Zubehör)
Druckseite



Saugseite



8 x d 10 unter 45°
Mittelnachsen frei

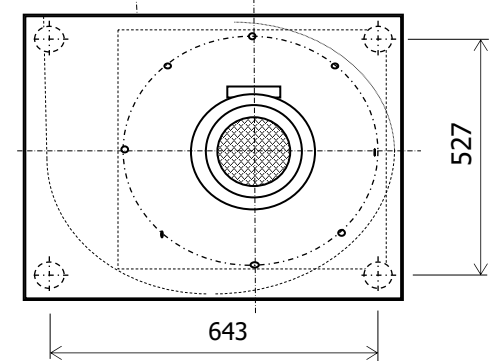
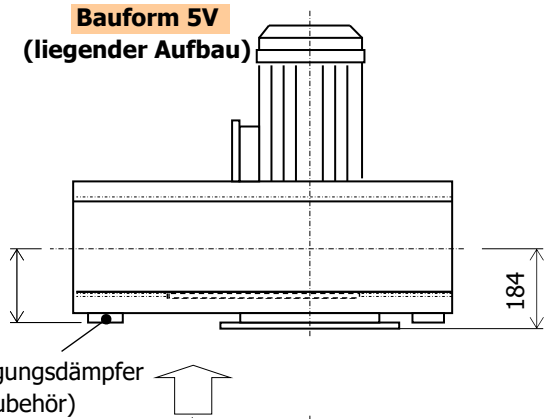
KHLE 35 - 400



Typ	Grundpreise Bauform						X (ca.)
	5H		4K		5V		
KHLE 35-400-__-0,75-4-__	2080	80	-	-	2080	80	450
KHLE 35-400-__-1,1-4-__	2132	90	-	-	2132	90	490
KHLE 35-400-__-1,5-4-__	2194	90	-	-	2194	90	490
KHLE 35-400-__-2,2-4-__	2238	100	-	-	2238	100	520
KHLE 35-400-__-3-4-__	2336	110	-	-	2336	110	520
KHLE 35-400-__-4-4-__	2473	110	-	-	2473	110	540
KHLE 35-400-__-5,5-2-__	2588	130	-	-	2588	130	630
KHLE 35-400-__-7,5-2-__	2708	140	-	-	2708	140	630
KHLE 35-400-__-11-2-__	-	-	3748	200	3176	190	760

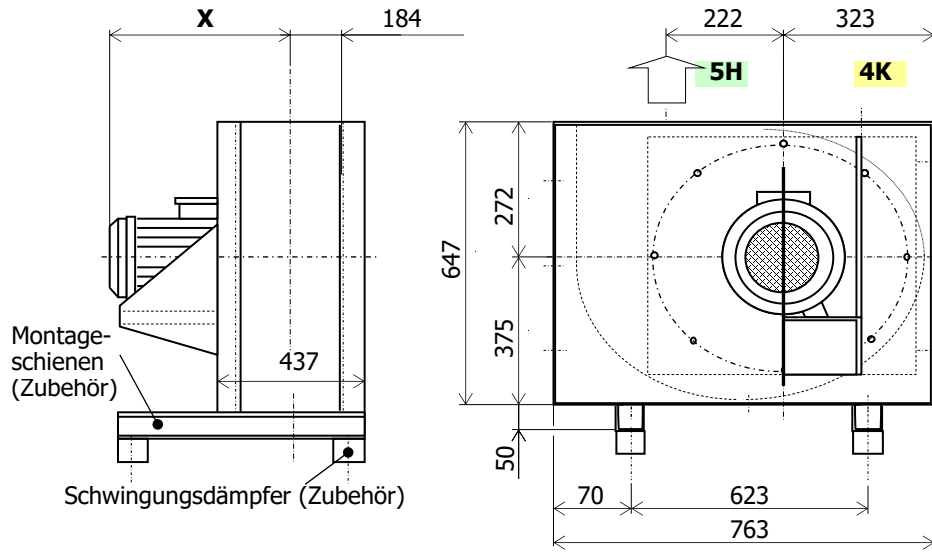
Grundpreis incl. Motor WEG, IE3
Zubehörspreise siehe Seite 42

ca. Gewicht incl. Motor, ohne Zubehör

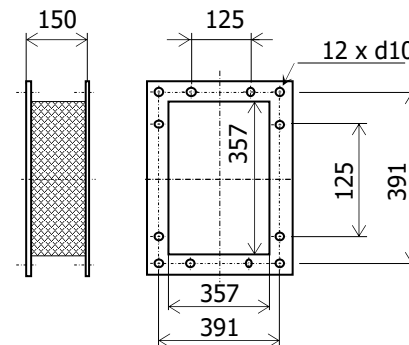


Maße vorbehaltlich konstruktiver Änderungen
gezeigte Darstellungen dienen nur als Referenz

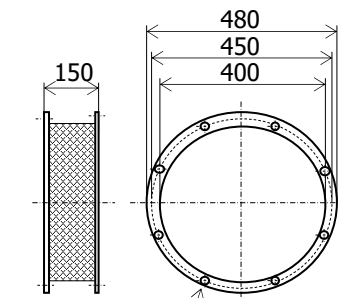
Bauform 5H (Bodenmontage - Flanschmotor)
Bauform 4K (Bodenmontage - Motor auf Konsole)



Segeltuchstutzen (Zubehör)
Druckseite



Saugseite



8 x d 11,5 unter 45°
Mittelnachsen frei

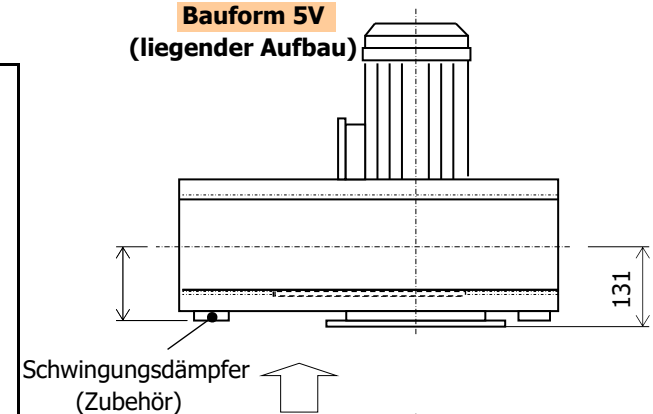
KHLE 15 - 450



Grundpreise Bauform

Typ	5H		4K		4B		5V		X (ca.)
KHLE 15-450-__-1,1-4-__	2328	100	-	-	-	-	2328	100	440
KHLE 15-450-__-1,5-4-__	2390	100	-	-	-	-	2390	100	440
KHLE 15-450-__-2,2-4-__	2435	110	-	-	-	-	2435	110	470
KHLE 15-450-__-3-4-__	2532	110	-	-	-	-	2532	110	470
KHLE 15-450-__-4-4-__	2669	120	-	-	-	-	2669	120	490
KHLE 15-450-__-5,5-4-__	2881	130	-	-	-	-	2881	130	580
KHLE 15-450-__-7,5-2-__	2904	140	-	-	-	-	2904	140	580
KHLE 15-450-__-11-2-__	-	-	3981	200	-	-	3372	190	710
KHLE 15-450-__-15-2-__	-	-	4066	220	-	-	3461	210	710
KHLE 15-450-__-18,5-2-__	-	-	4333	210	-	-	3742	200	710
KHLE 15-450-__-22-2-__	-	-	-	-	4906	270	4270	240	780

Bauform 5V
(liegender Aufbau)

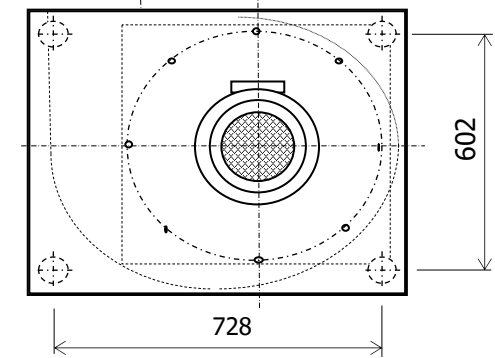
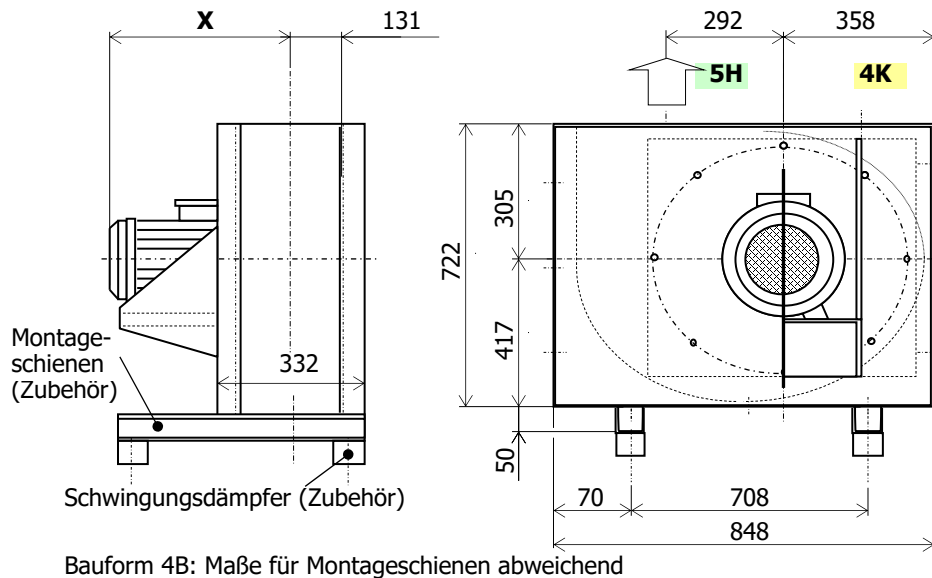


Grundpreis incl. Motor WEG, IE3
Zubehörpreise siehe Seite 42

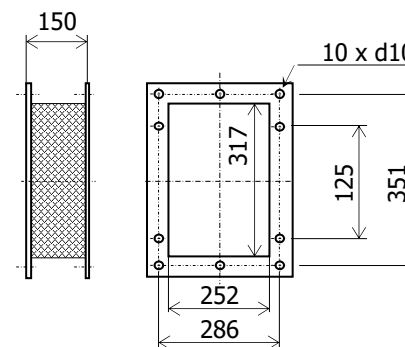
ca. Gewicht incl. Motor, ohne Zubehör

- Bauform 5H (Bodenmontage - Flanschmotor)
- Bauform 4K (Bodenmontage - Motor auf Konsole)
- Bauform 4B (Bodenmontage - Motor auf Bock)

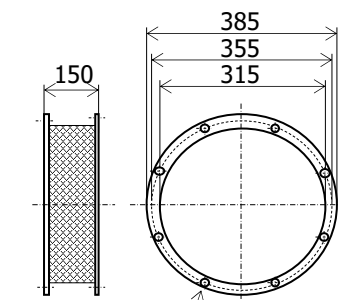
Maße vorbehaltlich konstruktiver Änderungen
gezeigte Darstellungen dienen nur als Referenz



Segeltuchstutzen (Zubehör)
Druckseite



Saugseite



8 x d 11,5 unter 45°
Mittelnachsen frei

KHLE 17 - 450



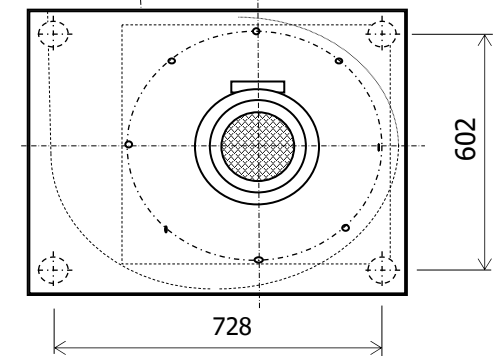
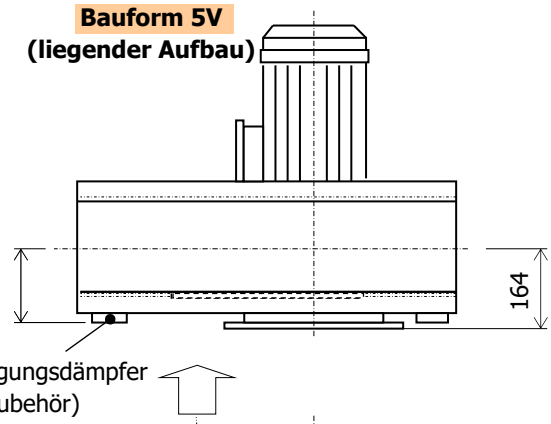
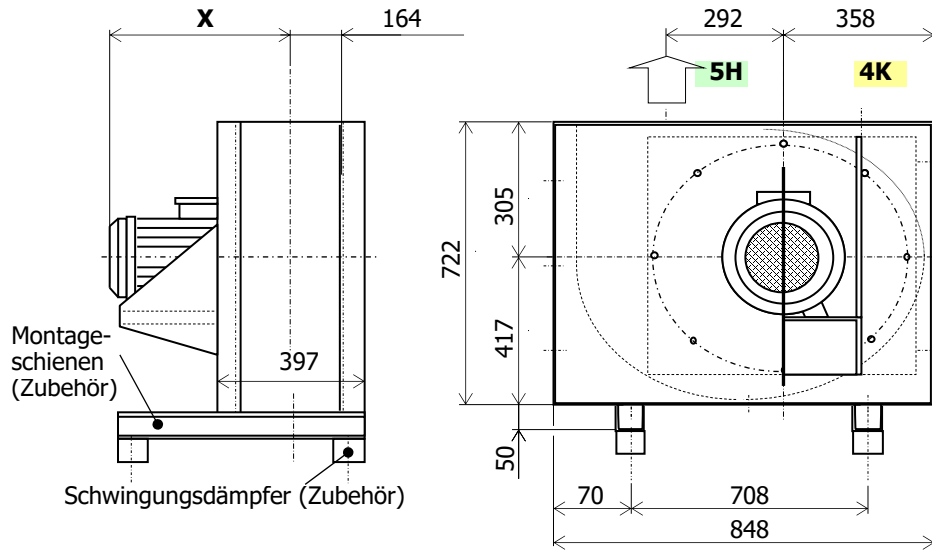
Typ	Grundpreise Bauform						X (ca.)
	5H		4K		5V		
KHLE 17-450-__-1,1-4-__	2328	100	-	-	2328	100	470
KHLE 17-450-__-1,5-4-__	2390	100	-	-	2390	100	470
KHLE 17-450-__-2,2-4-__	2435	110	-	-	2435	110	500
KHLE 17-450-__-3-4-__	2532	120	-	-	2532	120	500
KHLE 17-450-__-4-4-__	2669	120	-	-	2669	120	520
KHLE 17-450-__-5,5-4-__	2881	140	-	-	2881	140	610
KHLE 17-450-__-7,5-2-__	2904	150	-	-	2904	150	610
KHLE 17-450-__-11-2-__	-	-	3981	210	3372	190	740
KHLE 17-450-__-15-2-__	-	-	4066	220	3461	210	740
KHLE 17-450-__-18,5-2-__	-	-	4333	220	3742	210	740

Grundpreis incl. Motor WEG, IE3
Zubehörpreise siehe Seite 42

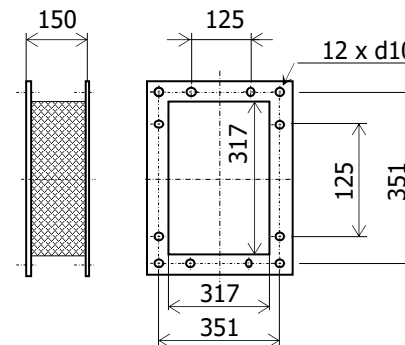
ca. Gewicht incl. Motor, ohne Zubehör

Bauform 5H (Bodenmontage - Flanschmotor)
Bauform 4K (Bodenmontage - Motor auf Konsole)

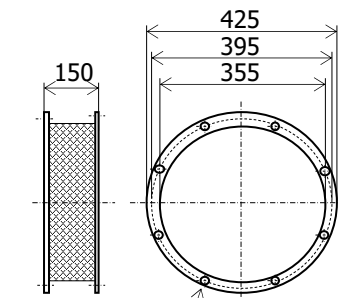
Maße vorbehaltlich konstruktiver Änderungen
gezeigte Darstellungen dienen nur als Referenz



Segeltuchstutzen (Zubehör)
Druckseite



Saugseite



8 x d 11,5 unter 45°
Mittelnachsen frei

KHLE 25 - 450



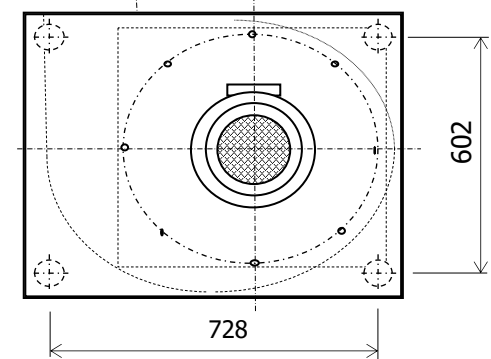
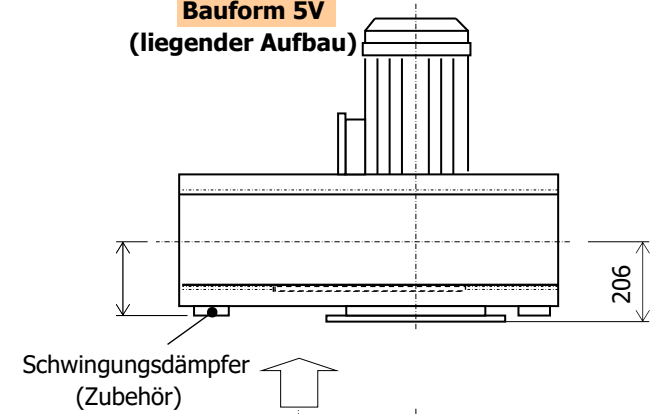
Grundpreise Bauform

Typ	Grundpreise Bauform						X (ca.)
	5H		4K		5V		
KHLE 25-450-__-1,1-4-__	2328	110	-	-	2328	110	510
KHLE 25-450-__-1,5-4-__	2390	110	-	-	2390	110	510
KHLE 25-450-__-2,2-4-__	2435	120	-	-	2435	120	550
KHLE 25-450-__-3-4-__	2532	120	-	-	2532	120	550
KHLE 25-450-__-4-4-__	2669	130	-	-	2669	130	560
KHLE 25-450-__-5,5-4-__	2881	140	-	-	2881	140	650
KHLE 25-450-__-7,5-4-__	2936	150	-	-	2936	150	650
KHLE 25-450-__-11-4-__	-	-	4074	210	3470	200	780
KHLE 25-450-__-15-4-__	-	-	4219	220	3622	210	780

Grundpreis incl. Motor WEG, IE3
Zubehöpreise siehe Seite 42

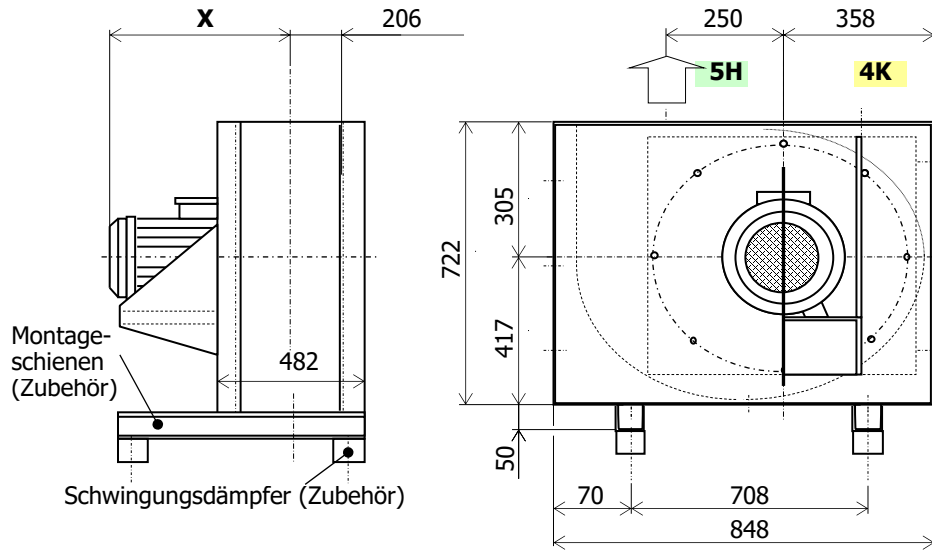
ca. Gewicht incl. Motor, ohne Zubehör

Bauform 5V
(liegender Aufbau)

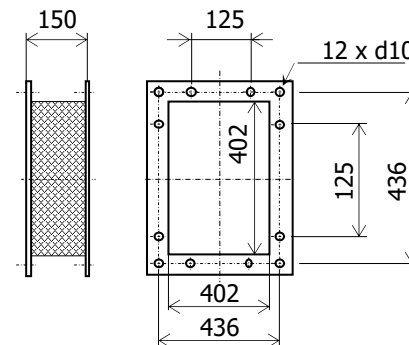


Maße vorbehaltlich konstruktiver Änderungen
gezeigte Darstellungen dienen nur als Referenz

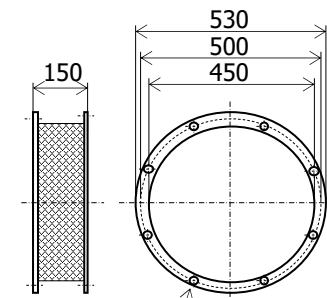
Bauform 5H (Bodenmontage - Flanschmotor)
Bauform 4K (Bodenmontage - Motor auf Konsole)



Segeltuchstutzen (Zubehör)
Druckseite



Saugseite



8 x d 11,5 unter 45°
Mittelnachsen frei

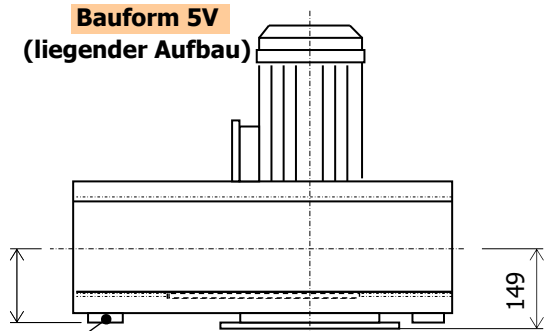
KHLE 30 - 450



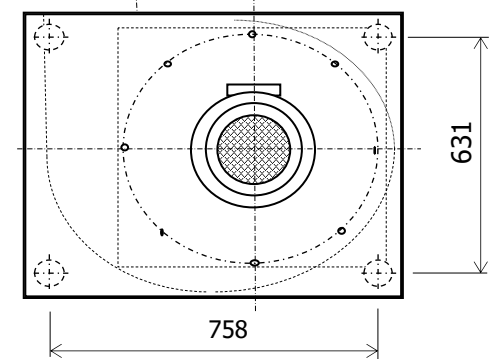
Typ	Grundpreise Bauform						X (ca.)
	5H		4K		5V		
KHLE 30-450-__-1,1-4-__	2328	80	-	-	2328	80	450
KHLE 30-450-__-1,5-4-__	2390	80	-	-	2390	80	450
KHLE 30-450-__-2,2-4-__	2435	90	-	-	2435	90	490
KHLE 30-450-__-3-4-__	2532	90	-	-	2532	90	490
KHLE 30-450-__-4-4-__	2669	100	-	-	2669	100	500
KHLE 30-450-__-5,5-4-__	2881	110	-	-	2881	110	590
KHLE 30-450-__-7,5-2-__	2904	120	-	-	2904	120	590
KHLE 30-450-__-11-2-__	-	-	3981	180	3372	170	720

Grundpreis incl. Motor WEG, IE3
Zubehöreprise siehe Seite 42

ca. Gewicht incl. Motor, ohne Zubehör

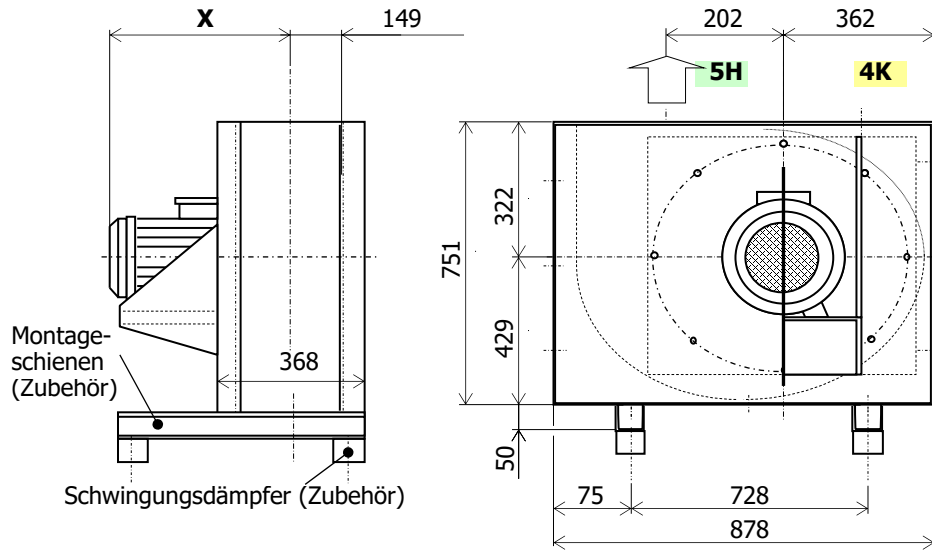


Schwingungsdämpfer (Zubehör)

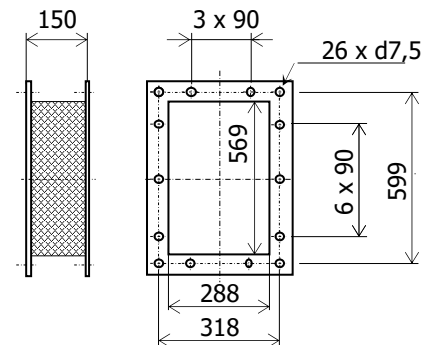


Bauform 5H (Bodenmontage - Flanschmotor)
Bauform 4K (Bodenmontage - Motor auf Konsole)

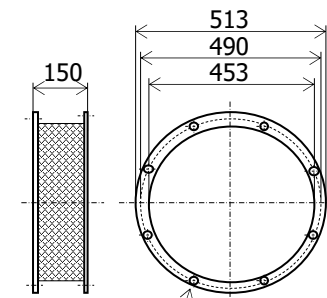
Maße vorbehaltlich konstruktiver Änderungen
gezeigte Darstellungen dienen nur als Referenz



Segeltuchstutzen (Zubehör)
Druckseite



Saugseite



8 x d 12 unter 45°
Mittelnachsen frei

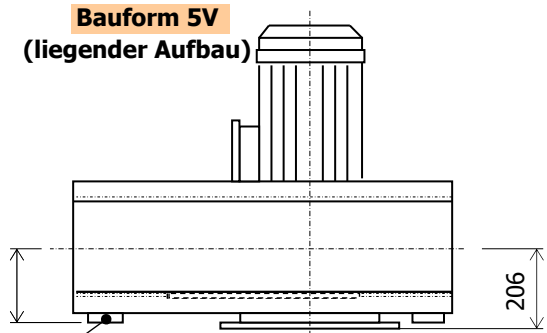
KHLE 35 - 450



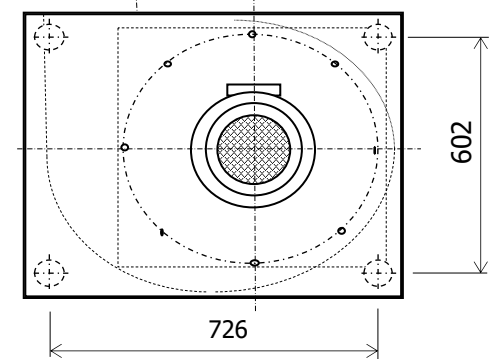
Typ	Grundpreise Bauform						X (ca.)
	5H		4K		5V		
KHLE 35-450-__-1,5-4-__	2390	110	-	-	2390	110	510
KHLE 35-450-__-2,2-4-__	2435	120	-	-	2435	120	550
KHLE 35-450-__-3-4-__	2532	120	-	-	2532	120	550
KHLE 35-450-__-4-4-__	2669	130	-	-	2669	130	560
KHLE 35-450-__-5,5-4-__	2881	140	-	-	2881	140	650
KHLE 35-450-__-7,5-4-__	2936	150	-	-	2936	150	650
KHLE 35-450-__-11-4-__	-	-	4074	210	3470	200	780
KHLE 35-450-__-15-2-__	-	-	4219	230	3622	220	780

Grundpreis incl. Motor WEG, IE3
Zubehörpreise siehe Seite 42

ca. Gewicht incl. Motor, ohne Zubehör

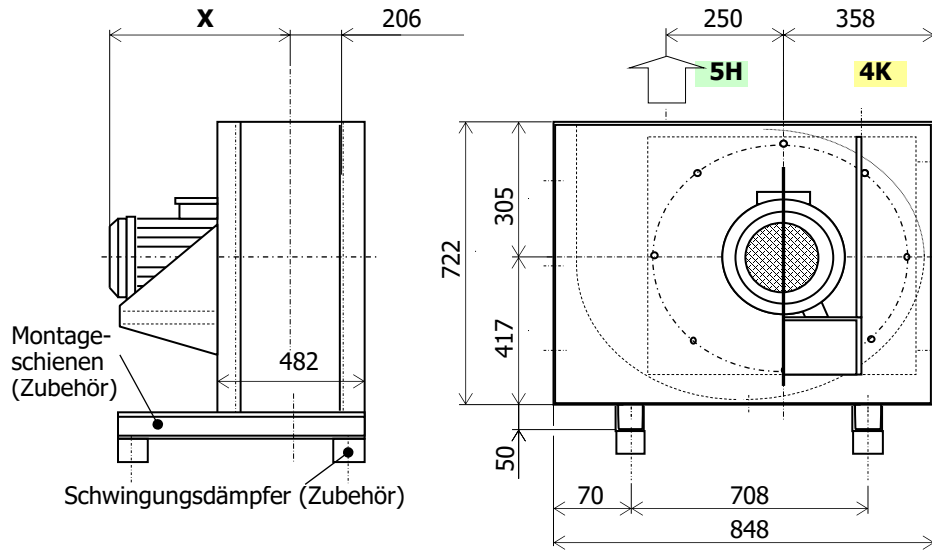


Schwingungsdämpfer (Zubehör)

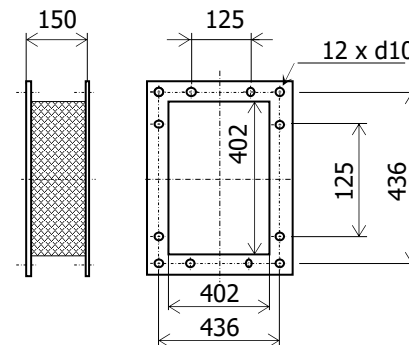


Maße vorbehaltlich konstruktiver Änderungen
gezeigte Darstellungen dienen nur als Referenz

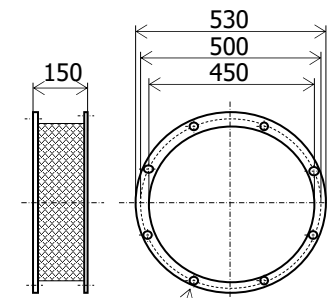
Bauform 5H (Bodenmontage - Flanschmotor)
Bauform 4K (Bodenmontage - Motor auf Konsole)



Segeltuchstutzen (Zubehör)
Druckseite



Saugseite



8 x d 11,5 unter 45°
Mittelnachsen frei

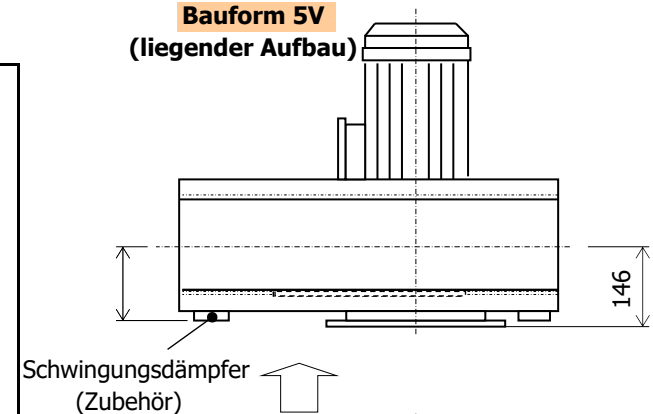
KHLE 15 - 500



Grundpreise Bauform

Typ	Grundpreise Bauform						X (ca.)		
	5H		4K		4B	5V			
KHLE 15-500-__-1,1-4-__	2557	110	-	-	-	-	2557	110	450
KHLE 15-500-__-1,5-4-__	2619	110	-	-	-	-	2619	110	450
KHLE 15-500-__-2,2-4-__	2663	120	-	-	-	-	2663	120	490
KHLE 15-500-__-3-4-__	2761	130	-	-	-	-	2761	130	490
KHLE 15-500-__-4-4-__	2898	130	-	-	-	-	2898	130	500
KHLE 15-500-__-5,5-4-__	3110	150	-	-	-	-	3110	150	590
KHLE 15-500-__-7,5-4-__	3165	150	-	-	-	-	3165	150	590
KHLE 15-500-__-11-2-__	-	-	4257	210	-	-	3601	200	720
KHLE 15-500-__-15-2-__	-	-	4341	220	-	-	3690	210	720
KHLE 15-500-__-18,5-2-__	-	-	4609	230	-	-	3971	220	720
KHLE 15-500-__-22-2-__	-	-	-	-	5182	290	4499	250	790

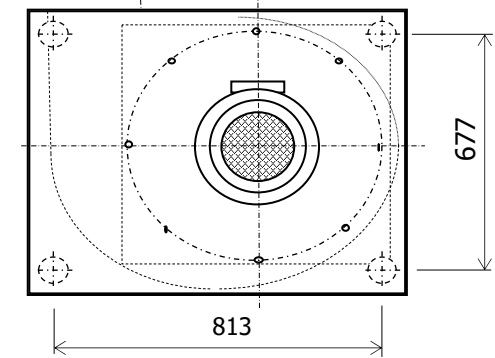
Bauform 5V
(liegender Aufbau)



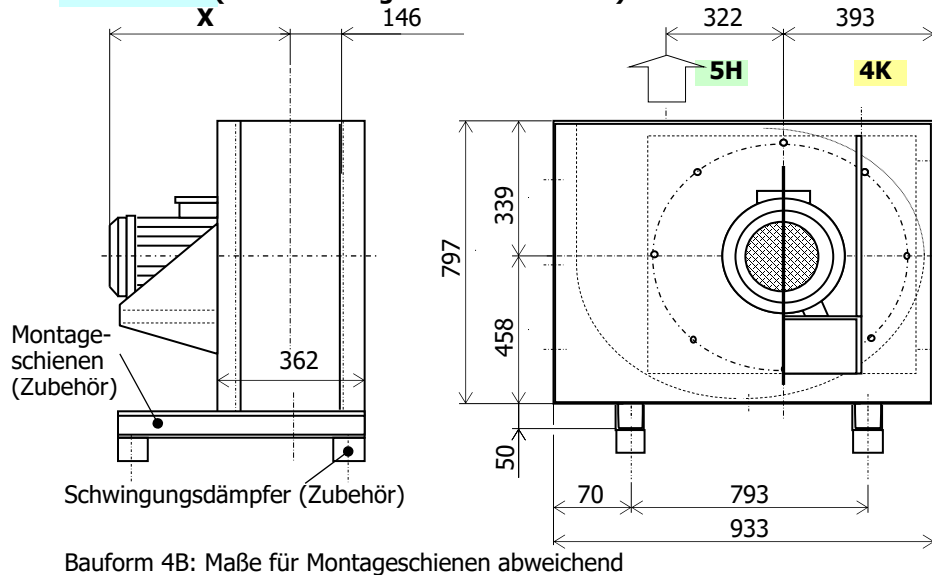
Grundpreis incl. Motor WEG, IE3
Zubehörspreise siehe Seite 42

ca. Gewicht incl. Motor, ohne Zubehör

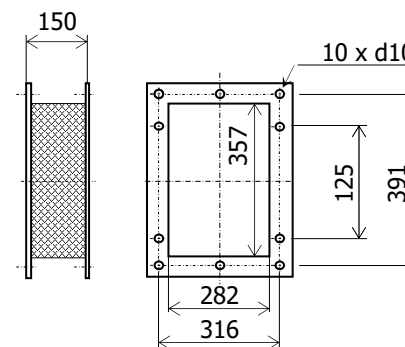
Maße vorbehaltlich konstruktiver Änderungen
gezeigte Darstellungen dienen nur als Referenz



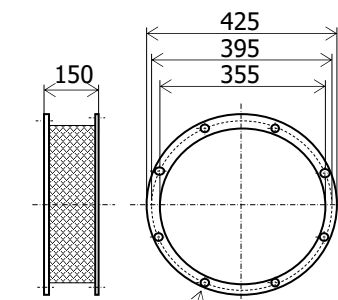
- Bauform 5H (Bodenmontage - Flanschmotor)**
- Bauform 4K (Bodenmontage - Motor auf Konsole)**
- Bauform 4B (Bodenmontage - Motor auf Bock)**



Segeltuchstutzen (Zubehör)
Druckseite



Saugseite



8 x d 11,5 unter 45°
Mittelnachsen frei

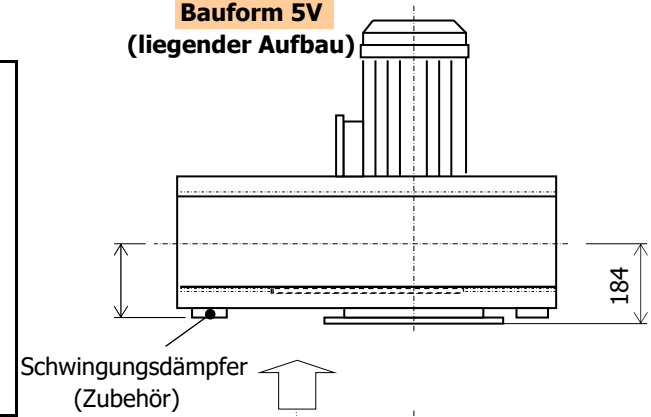
KHLE 17 - 500



Grundpreise Bauform

Typ	Grundpreise Bauform				X (ca.)
	5H	4K	4B	5V	
KHLE 17-500-__-1,5-4-__	2619	-	-	2619	490
KHLE 17-500-__-2,2-4-__	2663	-	-	2663	520
KHLE 17-500-__-3-4-__	2761	-	-	2761	520
KHLE 17-500-__-4-4-__	2898	-	-	2898	540
KHLE 17-500-__-5,5-4-__	3110	-	-	3110	630
KHLE 17-500-__-7,5-4-__	3165	-	-	3165	630
KHLE 17-500-__-11-4-__	-	4349	-	3698	760
KHLE 17-500-__-15-2-__	-	4341	-	3690	760
KHLE 17-500-__-18,5-2-__	-	4609	-	3971	760
KHLE 17-500-__-22-2-__	-	-	5182	4499	830
KHLE 17-500-__-30-2-__	-	-	6128	5493	860

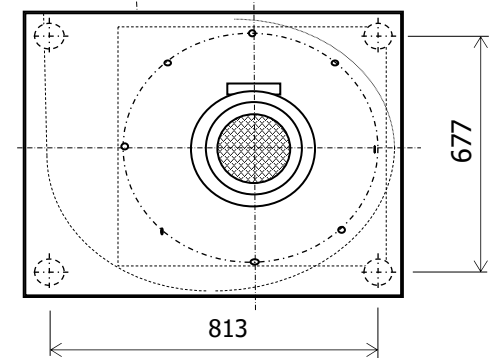
Bauform 5V
(liegender Aufbau)



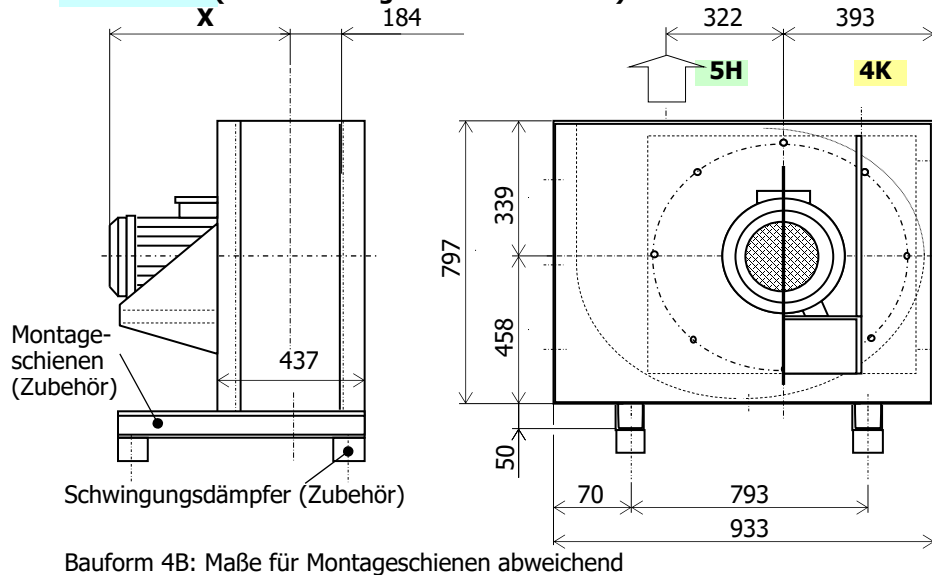
Grundpreis incl. Motor WEG, IE3
Zubehörpreise siehe Seite 42

ca. Gewicht incl. Motor, ohne Zubehör

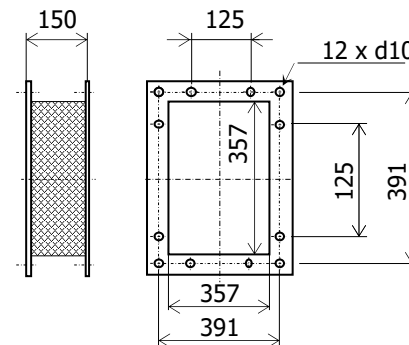
Maße vorbehaltlich konstruktiver Änderungen
gezeigte Darstellungen dienen nur als Referenz



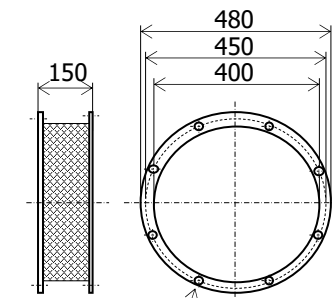
- Bauform 5H (Bodenmontage - Flanschmotor)**
- Bauform 4K (Bodenmontage - Motor auf Konsole)**
- Bauform 4B (Bodenmontage - Motor auf Bock)**



Segeltuchstutzen (Zubehör)
Druckseite



Saugseite



8 x d 11,5 unter 45°
Mittelnachsen frei

KHLE 25 - 500

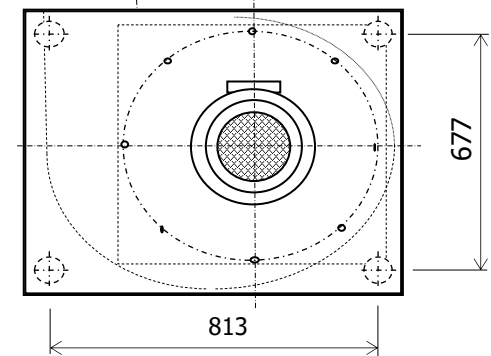
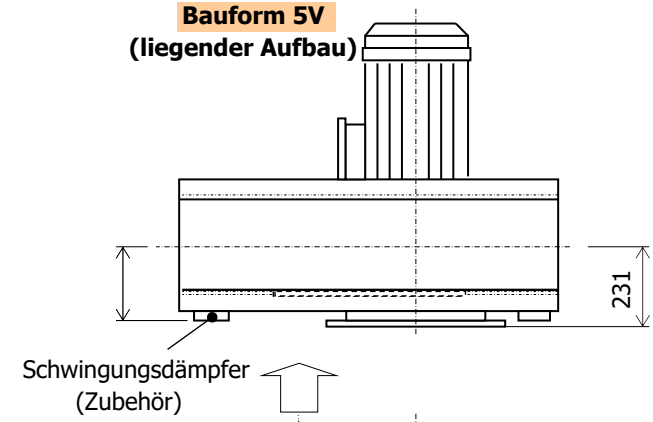


Typ	Grundpreise Bauform						X (ca.)
	5H		4K		5V		
KHLE 25-500-__-1,1-4-__	2557	120	-	-	2557	120	540
KHLE 25-500-__-1,5-4-__	2619	120	-	-	2619	120	540
KHLE 25-500-__-2,2-4-__	2663	140	-	-	2663	140	570
KHLE 25-500-__-3-4-__	2761	140	-	-	2761	140	570
KHLE 25-500-__-4-4-__	2898	140	-	-	2898	140	590
KHLE 25-500-__-5,5-4-__	3110	160	-	-	3110	160	680
KHLE 25-500-__-7,5-4-__	3165	170	-	-	3165	170	680
KHLE 25-500-__-11-4-__	-	-	4349	230	3698	210	810
KHLE 25-500-__-15-4-__	-	-	4494	240	3851	220	810

Grundpreis incl. Motor WEG, IE3
Zubehöreprise siehe Seite 42

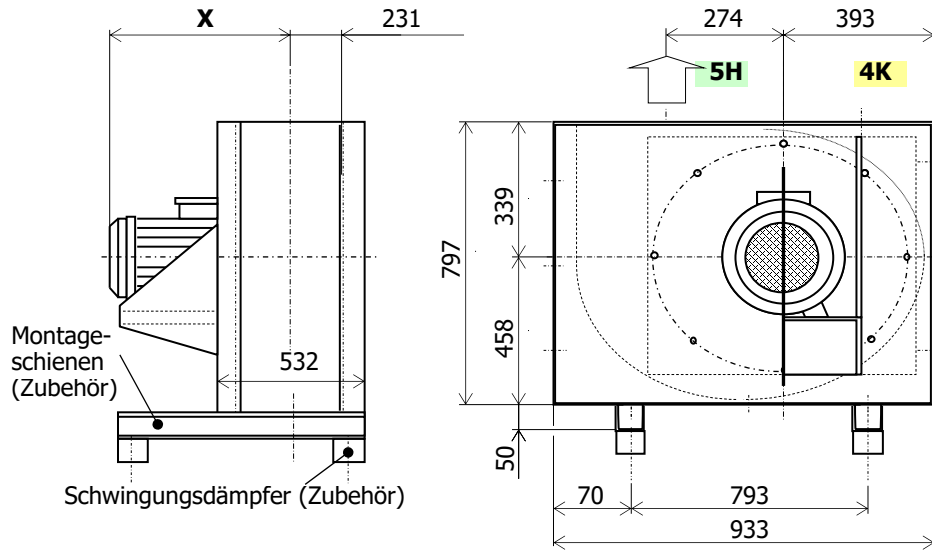
ca. Gewicht incl. Motor, ohne Zubehör

Bauform 5V
(liegender Aufbau)

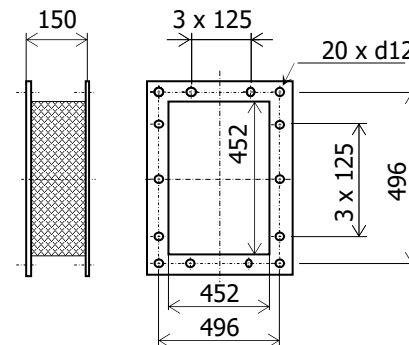


Maße vorbehaltlich konstruktiver Änderungen
gezeigte Darstellungen dienen nur als Referenz

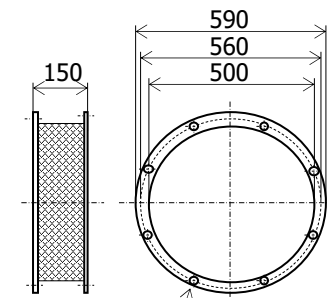
Bauform 5H (Bodenmontage - Flanschmotor)
Bauform 4K (Bodenmontage - Motor auf Konsole)



Segeltuchstutzen (Zubehör)
Druckseite



Saugseite



16 x d 11,5 unter 22,5°
Mittelnachsen frei

KHLE 30 - 500



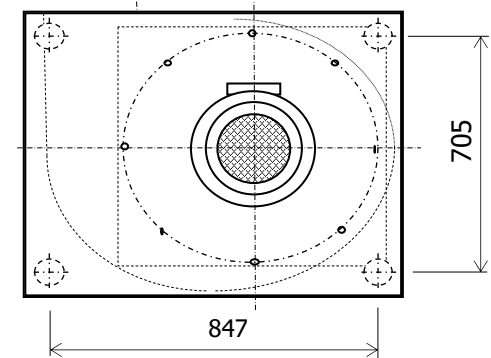
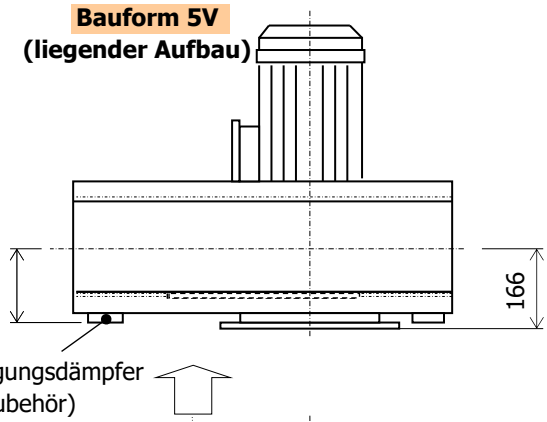
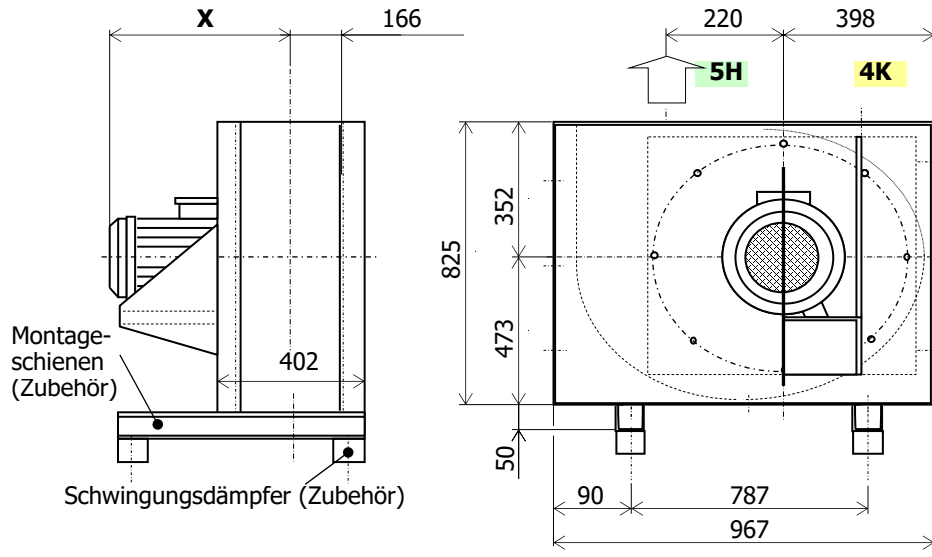
Typ	Grundpreise Bauform						X (ca.)
	5H		4K		5V		
KHLE 30-500-__-0,55-6-__	2513	80	-	-	2513	80	430
KHLE 30-500-__-0,75-6-__	2522	90	-	-	2522	90	470
KHLE 30-500-__-1,1-6-__	2610	90	-	-	2610	90	470
KHLE 30-500-__-1,5-4-__	2619	90	-	-	2619	90	470
KHLE 30-500-__-2,2-4-__	2663	100	-	-	2663	100	510
KHLE 30-500-__-3-4-__	2761	110	-	-	2761	110	510
KHLE 30-500-__-4-4-__	2898	110	-	-	2898	110	520
KHLE 30-500-__-5,5-4-__	3110	120	-	-	3110	120	610
KHLE 30-500-__-7,5-4-__	3165	130	-	-	3165	130	610
KHLE 30-500-__-11-4-__	-	-	4349	190	3698	180	740
KHLE 30-500-__-15-4-__	-	-	4494	200	3851	190	740

Grundpreis incl. Motor WEG, IE3
Zubehörpreise siehe Seite 42

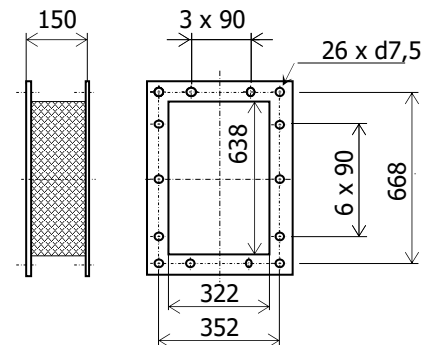
ca. Gewicht incl. Motor, ohne Zubehör

Bauform 5H (Bodenmontage - Flanschmotor)
Bauform 4K (Bodenmontage - Motor auf Konsole)

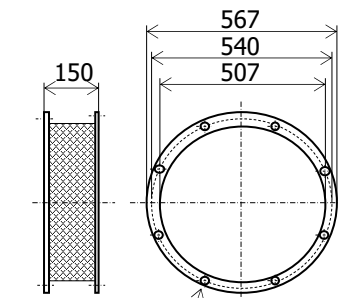
Maße vorbehaltlich konstruktiver Änderungen
gezeigte Darstellungen dienen nur als Referenz



Segeltuchstutzen (Zubehör)
Druckseite



Saugseite

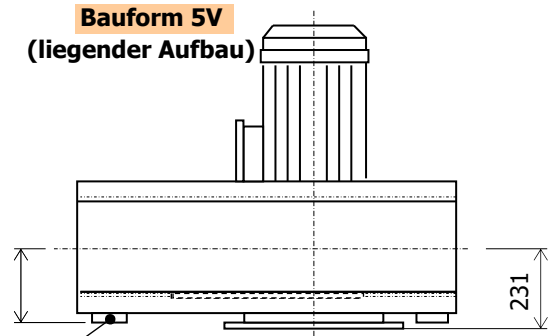


8 x d 12 unter 45°
Mittelnachsen frei

KHLE 35 - 500



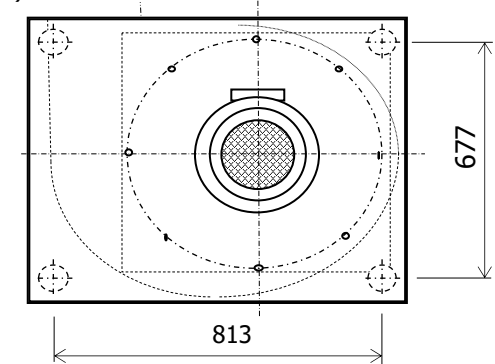
Typ	Grundpreise Bauform						X (ca.)	
	5H		4K		4B	5V		
KHLE 35-500-__-1,5-4-__	2619	120	-	-	-	2619	120	540
KHLE 35-500-__-2,2-4-__	2663	140	-	-	-	2663	140	570
KHLE 35-500-__-3-4-__	2761	140	-	-	-	2761	140	570
KHLE 35-500-__-4-4-__	2898	140	-	-	-	2898	140	590
KHLE 35-500-__-5,5-4-__	3110	160	-	-	-	3110	160	680
KHLE 35-500-__-7,5-4-__	3165	170	-	-	-	3165	170	680
KHLE 35-500-__-11-4-__	-	-	4349	230	-	3698	210	810
KHLE 35-500-__-15-4-__	-	-	4494	240	-	3851	220	810
KHLE 35-500-__-18,5-4-__	-	-	-	-	5010	310	270	880



Grundpreis incl. Motor WEG, IE3
Zubehörspreise siehe Seite 42

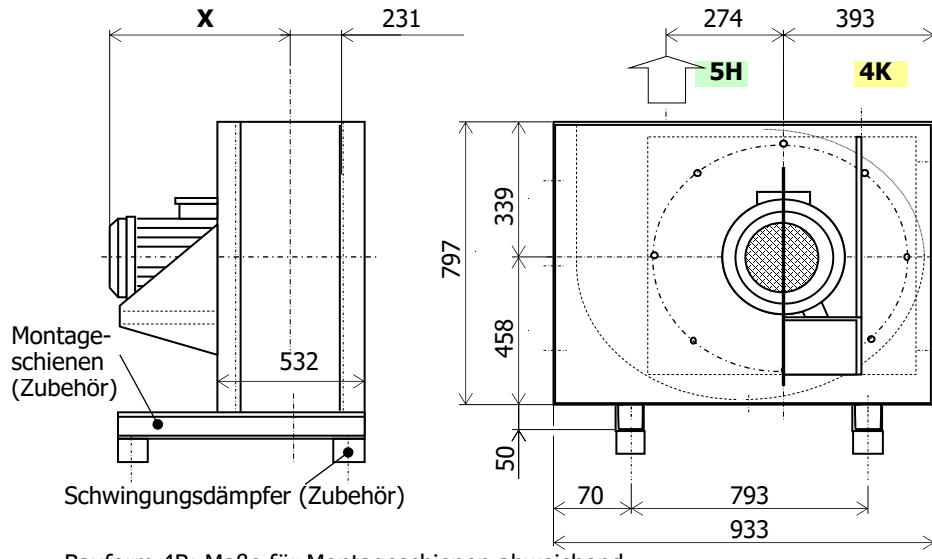
ca. Gewicht incl. Motor, ohne Zubehör

Schwingungsdämpfer (Zubehör)



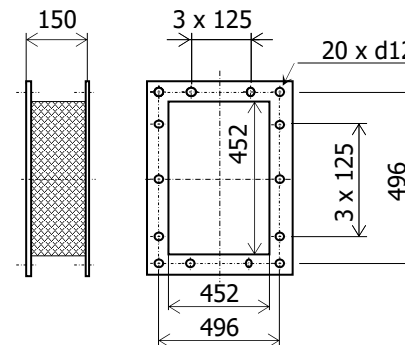
Maße vorbehaltlich konstruktiver Änderungen
gezeigte Darstellungen dienen nur als Referenz

- Bauform 5H (Bodenmontage - Flanschmotor)
- Bauform 4K (Bodenmontage - Motor auf Konsole)
- Bauform 4B (Bodenmontage - Motor auf Bock)

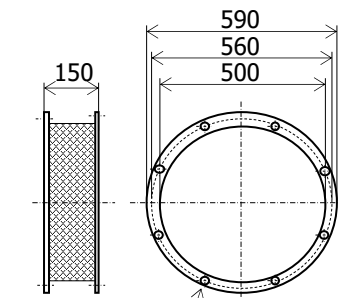


Bauform 4B: Maße für Montageschienen abweichend

Segeltuchstutzen (Zubehör)
Druckseite



Saugseite



16 x d 11,5 unter 22,5°
Mittelnachsen frei

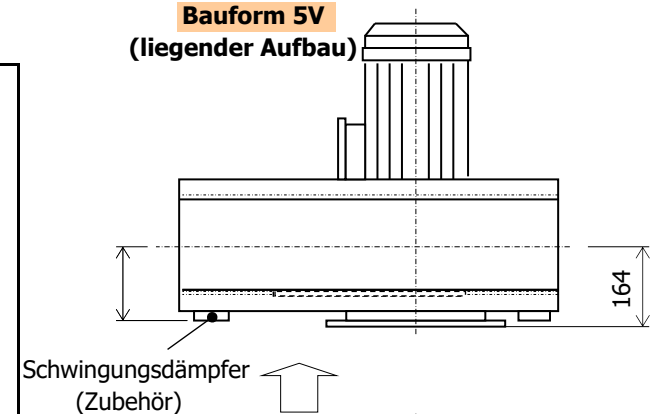
KHLE 15 - 560



Grundpreise Bauform

Typ	5H		4K		4B		5V		X (ca.)
KHLE 15-560-__-2,2-4-__	2841	150	-	-	-	-	2841	150	500
KHLE 15-560-__-3-4-__	2938	150	-	-	-	-	2938	150	500
KHLE 15-560-__-4-4-__	3075	150	-	-	-	-	3075	150	520
KHLE 15-560-__-5,5-4-__	3287	170	-	-	-	-	3287	170	610
KHLE 15-560-__-7,5-4-__	3342	180	-	-	-	-	3342	180	610
KHLE 15-560-__-11-4-__	-	-	4597	240	-	-	3876	220	740
KHLE 15-560-__-15-4-__	-	-	4742	240	-	-	4028	230	740
KHLE 15-560-__-18,5-2-__	-	-	4759	250	-	-	4148	240	740
KHLE 15-560-__-22-2-__	-	-	-	-	5490	310	4676	270	810
KHLE 15-560-__-30-2-__	-	-	-	-	6436	380	5670	330	840
KHLE 15-560-__-37-2-__	-	-	-	-	6540	390	5779	340	840

Bauform 5V
(liegender Aufbau)

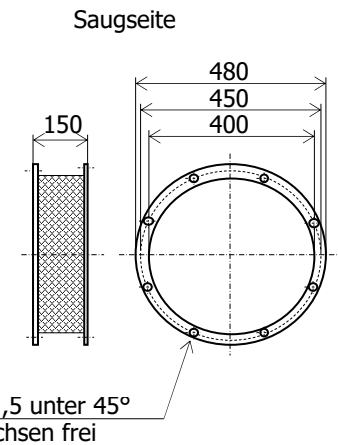
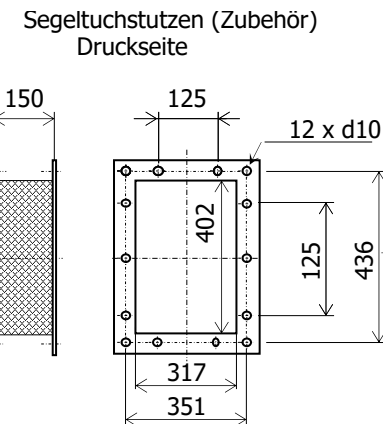
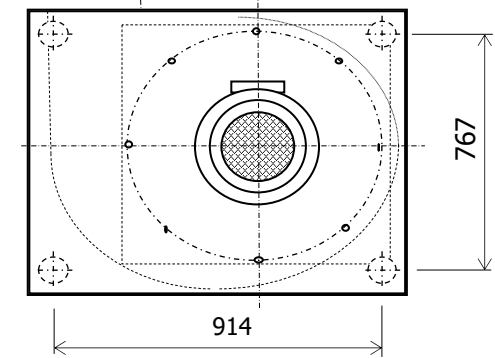
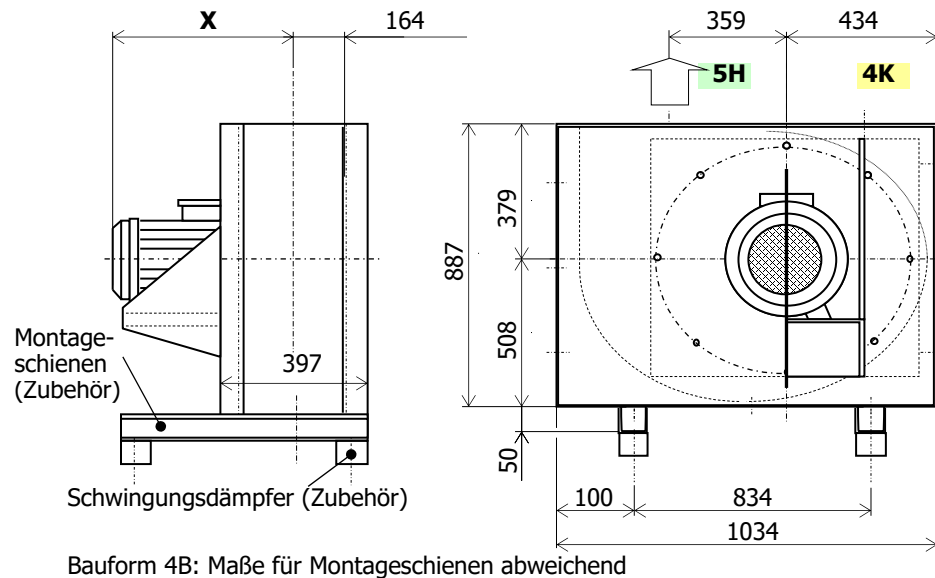


Grundpreis incl. Motor WEG, IE3
Zubehörpreise siehe Seite 42

ca. Gewicht incl. Motor, ohne Zubehör

- Bauform 5H (Bodenmontage - Flanschmotor)**
- Bauform 4K (Bodenmontage - Motor auf Konsole)**
- Bauform 4B (Bodenmontage - Motor auf Bock)**

Maße vorbehaltlich konstruktiver Änderungen
gezeigte Darstellungen dienen nur als Referenz



KHLE 17 - 560



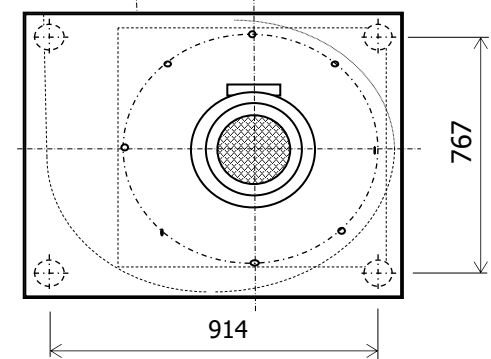
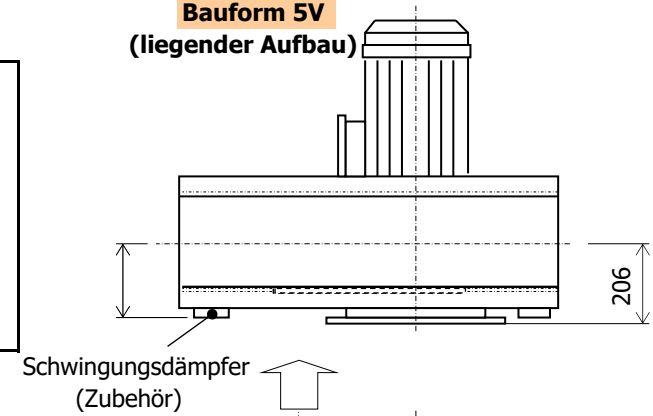
Grundpreise Bauform

Typ	5H		4K		4B		5V		X (ca.)
KHLE 17-560-__-3-4-__	2938	160	-	-	-	-	2938	160	550
KHLE 17-560-__-4-4-__	3075	160	-	-	-	-	3075	160	560
KHLE 17-560-__-5,5-4-__	3287	180	-	-	-	-	3287	180	650
KHLE 17-560-__-7,5-4-__	3342	180	-	-	-	-	3342	180	650
KHLE 17-560-__-11-4-__	-	-	4597	240	-	-	3876	230	780
KHLE 17-560-__-15-4-__	-	-	4742	250	-	-	4028	240	780
KHLE 17-560-__-18,5-4-__	-	-	-	-	5318	330	4496	290	850
KHLE 17-560-__-22-4-__	-	-	-	-	5618	340	4811	300	850
KHLE 17-560-__-30-4-__	-	-	-	-	6935	350	6193	350	880

Grundpreis incl. Motor WEG, IE3
Zubehörspreise siehe Seite 42

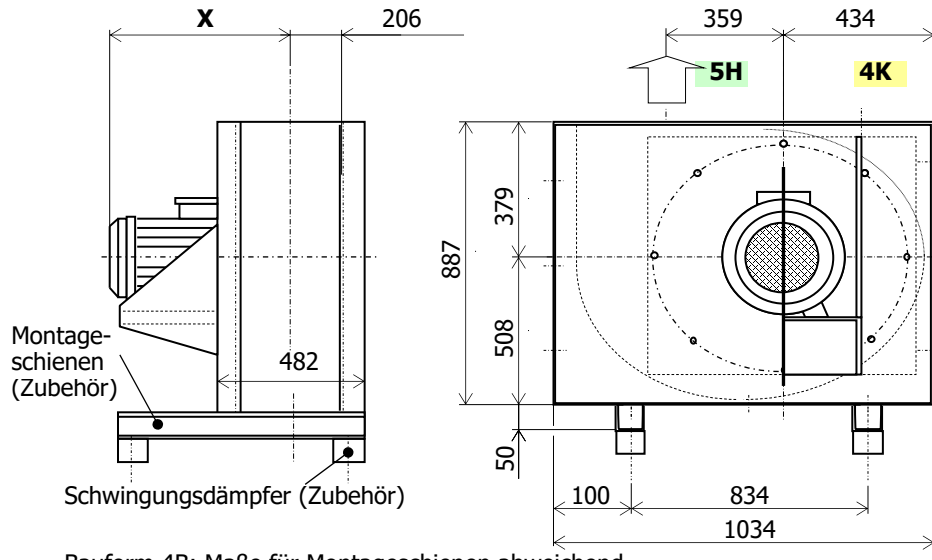
ca. Gewicht incl. Motor, ohne Zubehör

Bauform 5V
(liegender Aufbau)



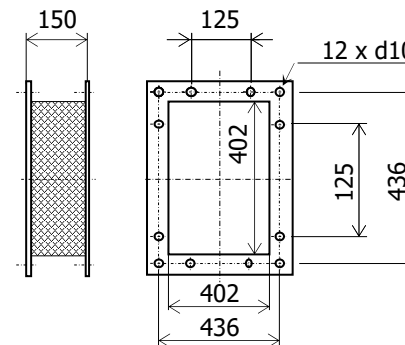
- Bauform 5H (Bodenmontage - Flanschmotor)
- Bauform 4K (Bodenmontage - Motor auf Konsole)
- Bauform 4B (Bodenmontage - Motor auf Bock)

Maße vorbehaltlich konstruktiver Änderungen
gezeigte Darstellungen dienen nur als Referenz

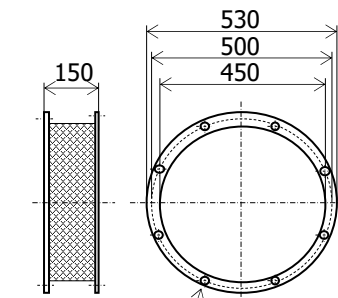


Bauform 4B: Maße für Montageschienen abweichend

Segeltuchstutzen (Zubehör)
Druckseite



Saugseite



8 x d 11,5 unter 45°
Mittelnachsen frei

KHLE 25 - 560

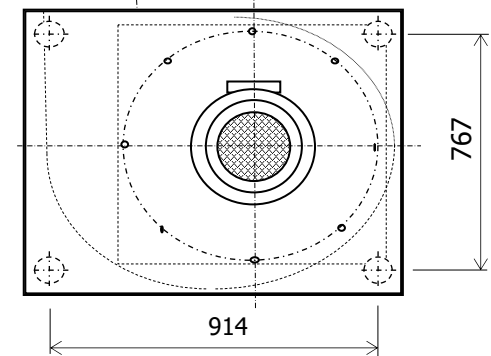
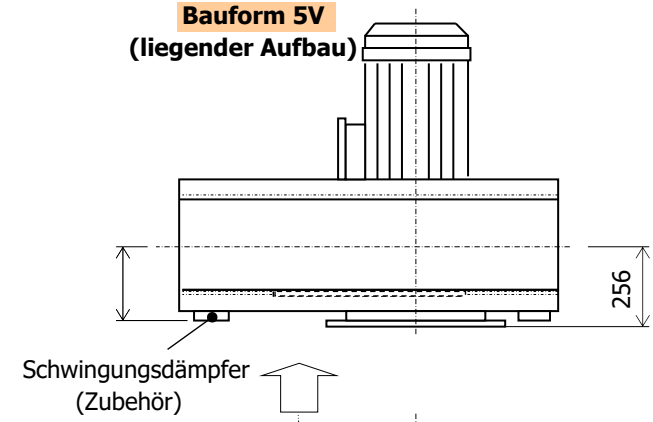


Typ	Grundpreise Bauform						X (ca.)
	5H		4K		5V		
KHLE 25-560-__-1,1-6-__	2788	160	-	-	2788	160	560
KHLE 25-560-__-1,5-6-__	2818	160	-	-	2818	160	600
KHLE 25-560-__-2,2-6-__	2857	170	-	-	2857	170	610
KHLE 25-560-__-3-4-__	2938	170	-	-	2938	170	600
KHLE 25-560-__-4-4-__	3075	170	-	-	3075	170	610
KHLE 25-560-__-5,5-4-__	3287	190	-	-	3287	190	700
KHLE 25-560-__-7,5-4-__	3342	190	-	-	3342	190	700
KHLE 25-560-__-11-4-__	-	-	4597	250	3876	240	830
KHLE 25-560-__-15-4-__	-	-	4742	260	4028	250	830

Grundpreis incl. Motor WEG, IE3
Zubehörpreise siehe Seite 42

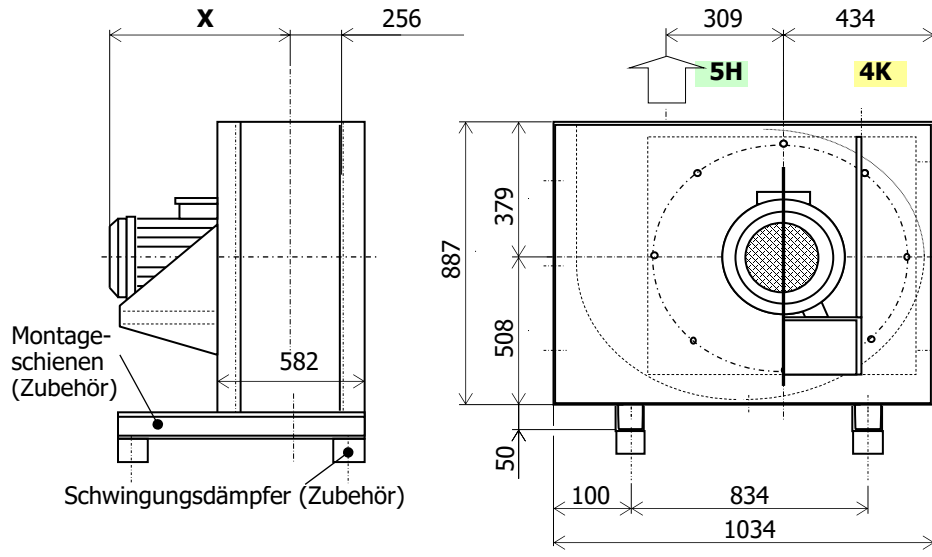
ca. Gewicht incl. Motor, ohne Zubehör

Bauform 5V
(liegender Aufbau)

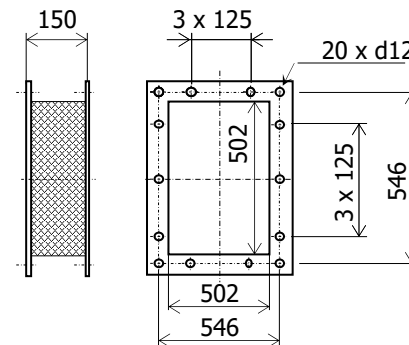


Bauform 5H (Bodenmontage - Flanschmotor)
Bauform 4K (Bodenmontage - Motor auf Konsole)

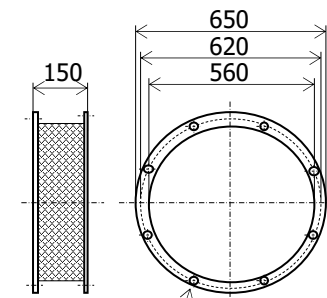
Maße vorbehaltlich konstruktiver Änderungen
gezeigte Darstellungen dienen nur als Referenz



Segeltuchstutzen (Zubehör)
Druckseite



Saugseite



16 x d 11,5 unter 22,5°
Mittelnachsen frei

KHLE 30 - 560



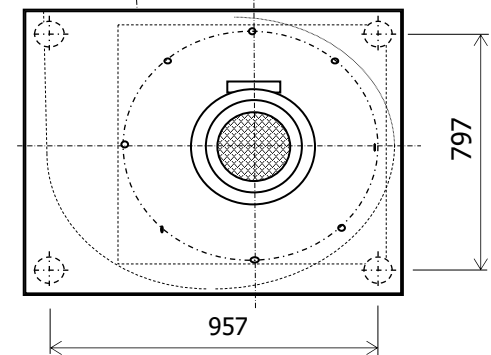
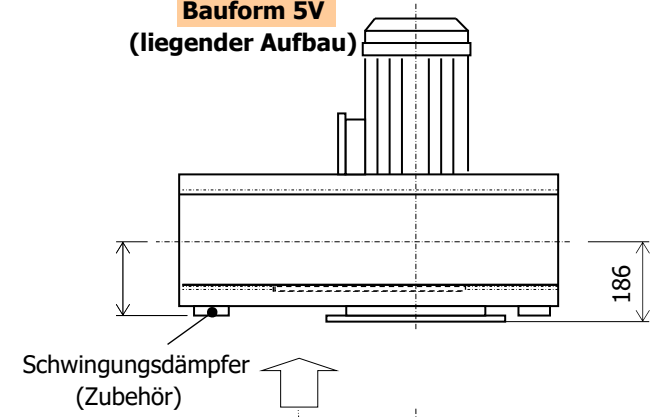
Grundpreise Bauform

Typ	Grundpreise Bauform						X (ca.)
	5H		4K		5V		
KHLE 30-560-__-0,75-6-__	2699	100	-	-	2699	100	490
KHLE 30-560-__-1,1-6-__	2788	110	-	-	2788	110	490
KHLE 30-560-__-1,5-6-__	2818	110	-	-	2818	110	530
KHLE 30-560-__-2,2-6-__	2857	120	-	-	2857	120	540
KHLE 30-560-__-3-4-__	2938	120	-	-	2938	120	530
KHLE 30-560-__-4-4-__	3075	120	-	-	3075	120	540
KHLE 30-560-__-5,5-4-__	3287	140	-	-	3287	140	630
KHLE 30-560-__-7,5-4-__	3342	150	-	-	3342	150	630
KHLE 30-560-__-11-4-__	-	-	4597	210	3876	190	760

Grundpreis incl. Motor WEG, IE3
Zubehörpreise siehe Seite 42

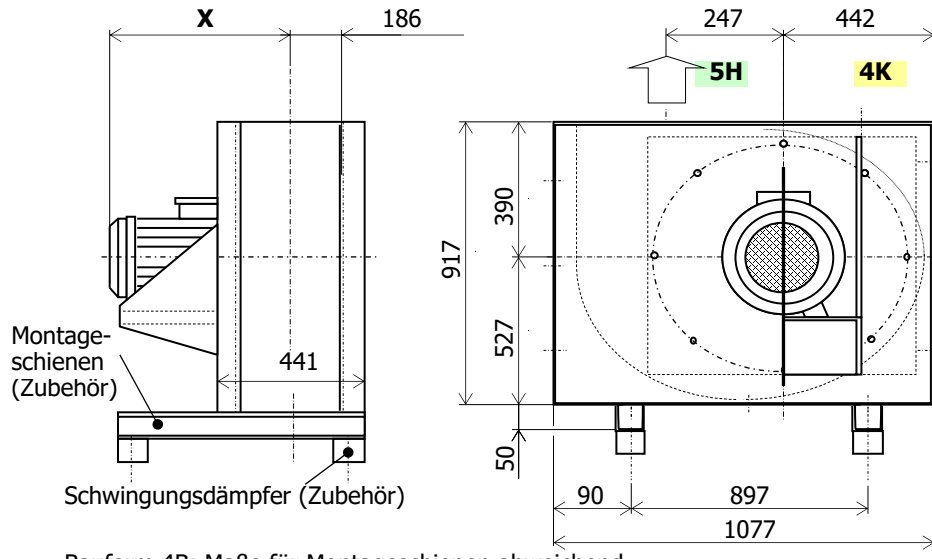
ca. Gewicht incl. Motor, ohne Zubehör

**Bauform 5V
(liegender Aufbau)**



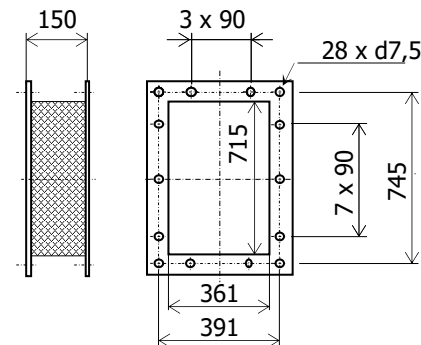
Maße vorbehaltlich konstruktiver Änderungen
gezeigte Darstellungen dienen nur als Referenz

- Bauform 5H (Bodenmontage - Flanschmotor)**
- Bauform 4K (Bodenmontage - Motor auf Konsole)**
- Bauform 4B (Bodenmontage - Motor auf Bock)**

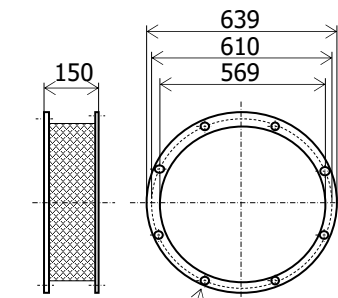


Bauform 4B: Maße für Montageschienen abweichend

Segeltuchstutzen (Zubehör)
Druckseite



Saugseite



8 x d 15 unter 45°
Mittelnachsen frei

KHLE 35 - 560



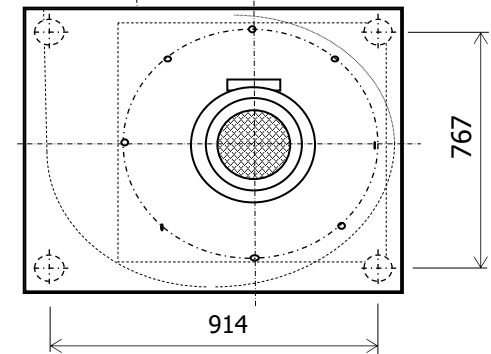
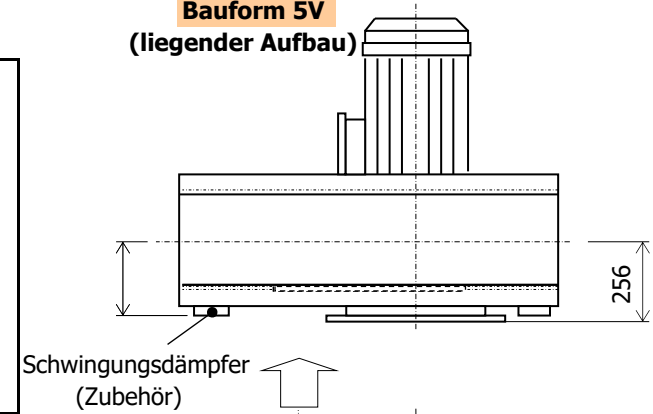
Grundpreise Bauform

Typ	5H		4K		4B		5V		X (ca.)
KHLE 35-560-__-1,1-6-__	2788	160	-	-	-	-	2788	160	560
KHLE 35-560-__-1,5-6-__	2818	160	-	-	-	-	2818	160	600
KHLE 35-560-__-2,2-6-__	2857	170	-	-	-	-	2857	170	610
KHLE 35-560-__-3-6-__	2967	170	-	-	-	-	2967	190	600
KHLE 35-560-__-4-4-__	3075	170	-	-	-	-	3075	170	610
KHLE 35-560-__-5,5-4-__	3287	190	-	-	-	-	3287	190	700
KHLE 35-560-__-7,5-4-__	3342	190	-	-	-	-	3342	190	700
KHLE 35-560-__-11-4-__	-	-	4597	250	-	-	3876	240	830
KHLE 35-560-__-15-4-__	-	-	4742	260	-	-	4028	250	830
KHLE 35-560-__-18,5-4-__	-	-	-	-	5318	340	4496	300	900
KHLE 35-560-__-22-4-__	-	-	-	-	5618	350	4811	310	900

Grundpreis incl. Motor WEG, IE3
Zubehörpreise siehe Seite 42

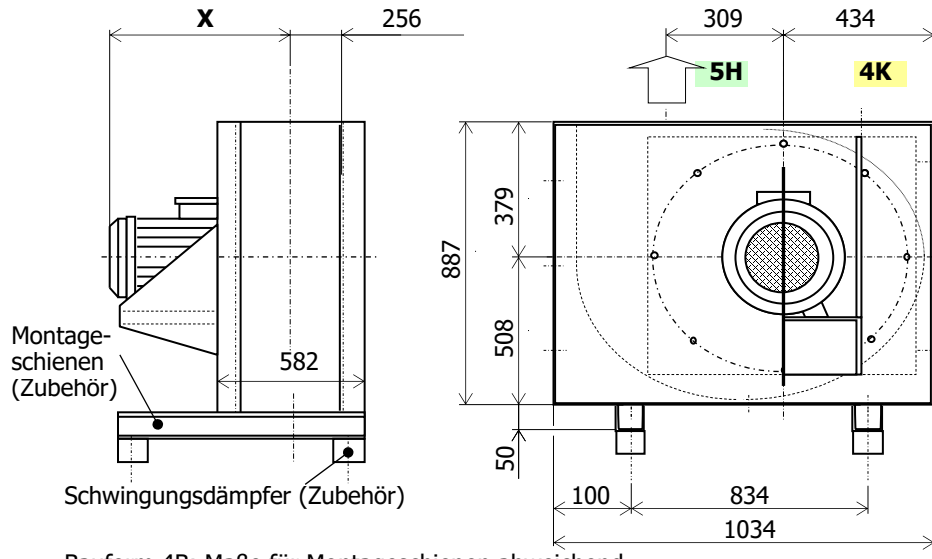
ca. Gewicht incl. Motor, ohne Zubehör

Bauform 5V (liegender Aufbau)



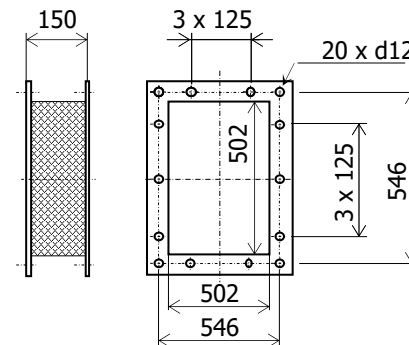
Maße vorbehaltlich konstruktiver Änderungen
gezeigte Darstellungen dienen nur als Referenz

- Bauform 5H (Bodenmontage - Flanschmotor)
- Bauform 4K (Bodenmontage - Motor auf Konsole)
- Bauform 4B (Bodenmontage - Motor auf Bock)

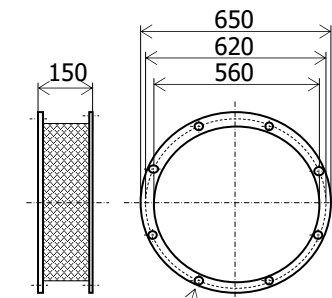


Bauform 4B: Maße für Montageschienen abweichend

Segeltuchstutzen (Zubehör) Druckseite



Saugseite



16 x d 11,5 unter 22,5°
Mittelnachsen frei

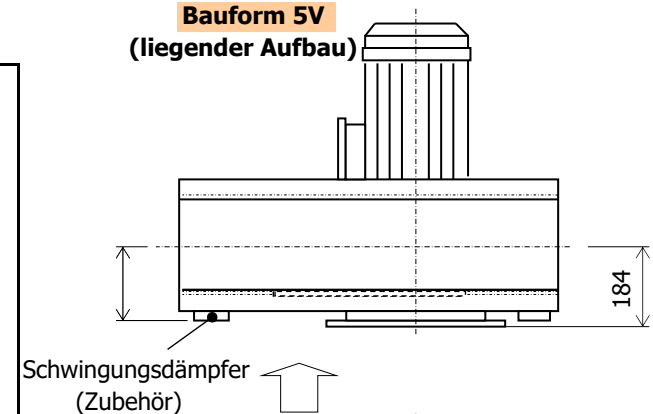
KHLE 15 - 630



Grundpreise Bauform

Typ	5H		4K		4B		5V		X (ca.)
KHLE 15-630-__-3-6-__	3307	200	-	-	-	-	3307	200	630
KHLE 15-630-__-4-4-__	3416	200	-	-	-	-	3416	180	540
KHLE 15-630-__-5,5-4-__	3628	190	-	-	-	-	3628	190	630
KHLE 15-630-__-7,5-4-__	3683	200	-	-	-	-	3683	200	630
KHLE 15-630-__-11-4-__	-	-	4961	260	-	-	4217	250	760
KHLE 15-630-__-15-4-__	-	-	5106	270	-	-	4369	260	760
KHLE 15-630-__-18,5-4-__	-	-	-	-	5710	360	4837	310	830
KHLE 15-630-__-22-4-__	-	-	-	-	6010	370	5132	320	830
KHLE 15-630-__-30-4-__	-	-	-	-	7327	430	6534	370	860
KHLE 15-630-__-37-2-__	-	-	-	-	6932	420	6120	510	900
KHLE 15-630-__-45-2-__	-	-	-	-	8739	570	8017	540	900

Bauform 5V
(liegender Aufbau)

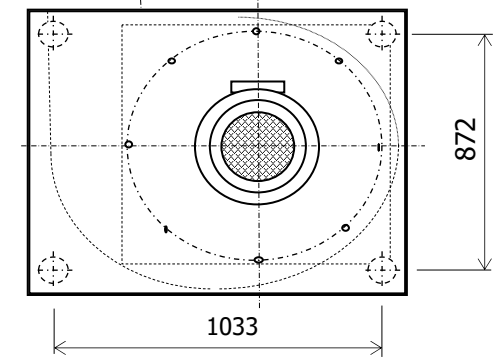
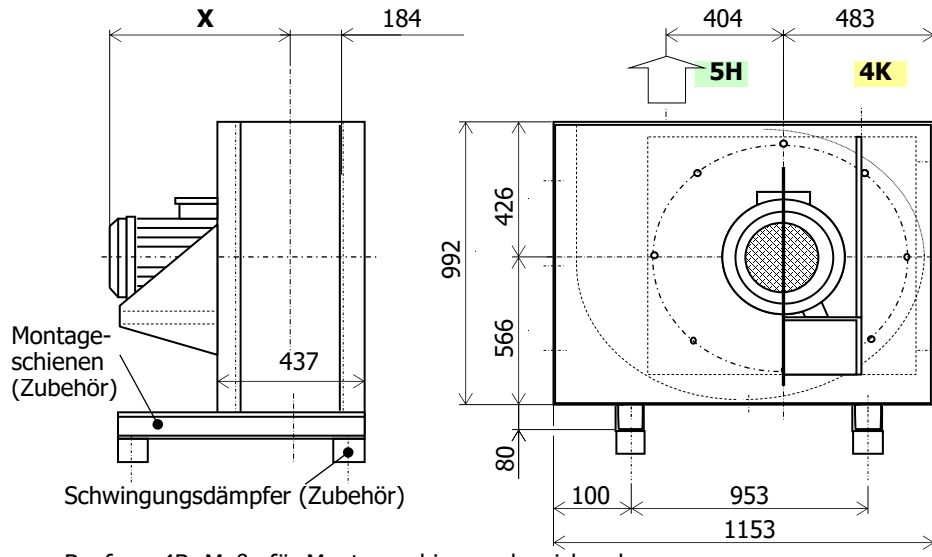


Grundpreis incl. Motor WEG, IE3
Zubehöpreise siehe Seite 42

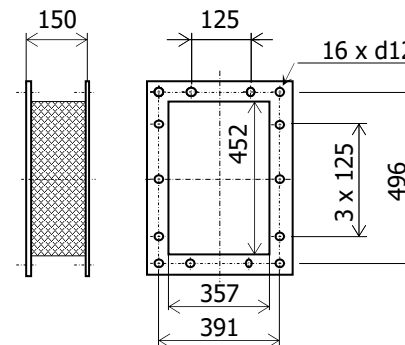
ca. Gewicht incl. Motor, ohne Zubehör

- Bauform 5H (Bodenmontage - Flanschmotor)**
- Bauform 4K (Bodenmontage - Motor auf Konsole)**
- Bauform 4B (Bodenmontage - Motor auf Bock)**

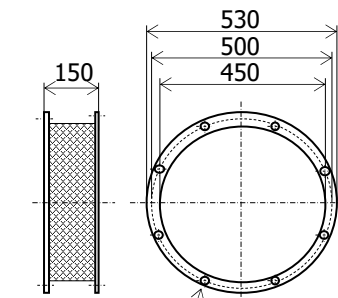
Maße vorbehaltlich konstruktiver Änderungen
gezeigte Darstellungen dienen nur als Referenz



Segeltuchstutzen (Zubehör)
Druckseite



Saugseite



8 x d 11,5 unter 45°
Mittelnachsen frei

KHLE 17 - 630



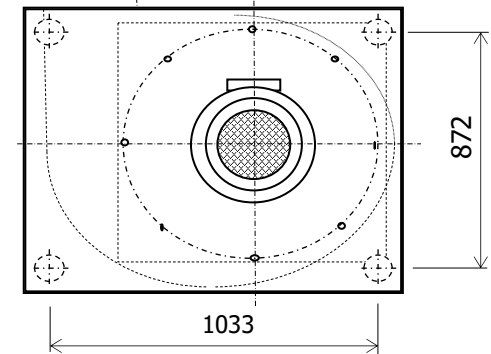
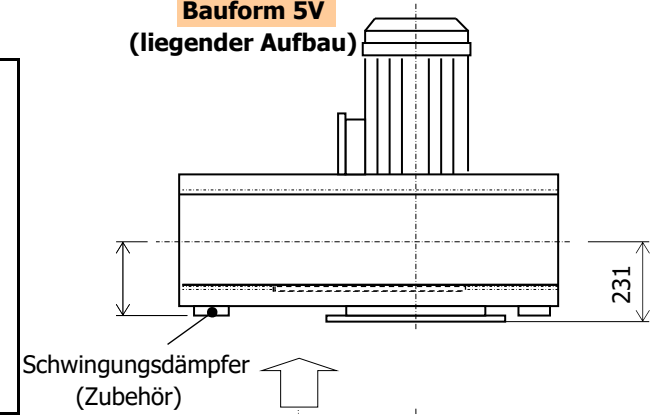
Grundpreise Bauform

Typ	5H		4K		4B		5V		X (ca.)
KHLE 17-630-__-3-6-__	3307	210	-	-	-	-	3307	210	680
KHLE 17-630-__-4-6-__	3571	210	-	-	-	-	3571	210	680
KHLE 17-630-__-5,5-4-__	3628	200	-	-	-	-	3628	200	680
KHLE 17-630-__-7,5-4-__	3683	210	-	-	-	-	3683	210	680
KHLE 17-630-__-11-4-__	-	-	4961	270	-	-	4217	260	810
KHLE 17-630-__-15-4-__	-	-	5106	280	-	-	4369	270	810
KHLE 17-630-__-18,5-4-__	-	-	-	-	5710	370	4837	310	880
KHLE 17-630-__-22-4-__	-	-	-	-	6010	380	5132	330	880
KHLE 17-630-__-30-4-__	-	-	-	-	7327	440	6534	380	910
KHLE 17-630-__-37-2-__	-	-	-	-	6932	430	6120	380	910
KHLE 17-630-__-45-2-__	-	-	-	-	8739	580	8017	530	950

Grundpreis incl. Motor WEG, IE3
Zubehörspreise siehe Seite 42

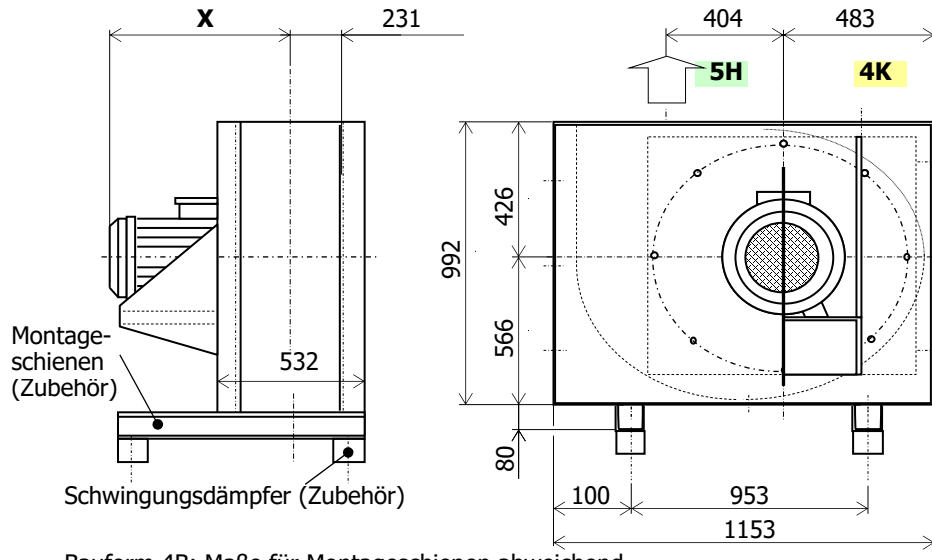
ca. Gewicht incl. Motor, ohne Zubehör

Bauform 5V (liegender Aufbau)



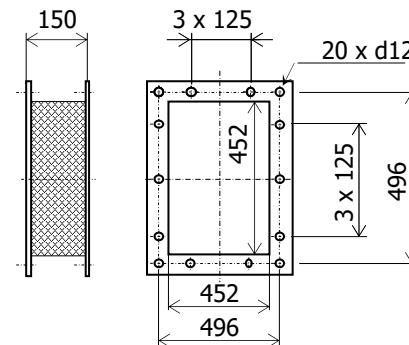
Maße vorbehaltlich konstruktiver Änderungen
gezeigte Darstellungen dienen nur als Referenz

- Bauform 5H (Bodenmontage - Flanschmotor)
- Bauform 4K (Bodenmontage - Motor auf Konsole)
- Bauform 4B (Bodenmontage - Motor auf Bock)

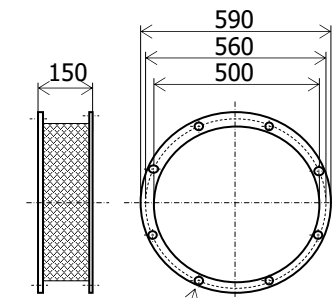


Bauform 4B: Maße für Montageschienen abweichend

Segeltuchstutzen (Zubehör) Druckseite



Saugseite



16 x d 11,5 unter 22,5°
Mittelnachsen frei

KHLE 25 - 630



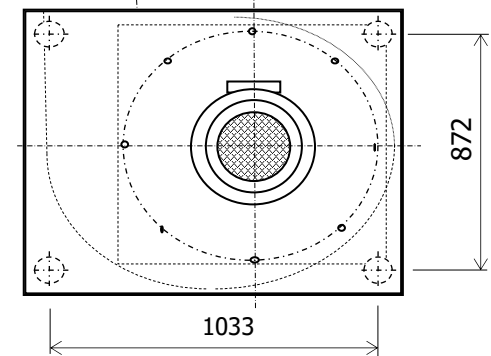
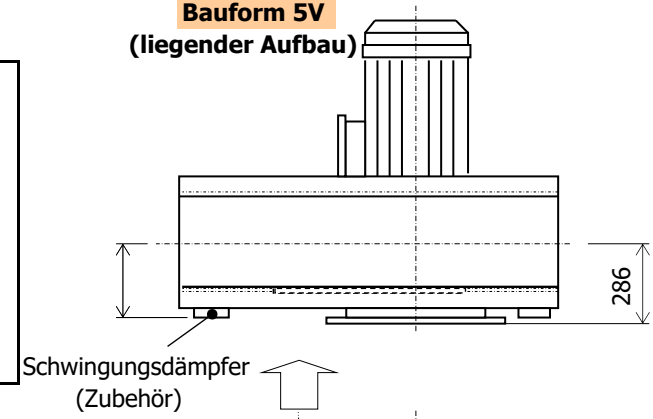
Grundpreise Bauform

Typ	5H		4K		4B		5V		X (ca.)
KHLE 25-630-__-1,5-6-__	3159	190	-	-	-	-	3159	190	630
KHLE 25-630-__-2,2-6-__	3198	200	-	-	-	-	3198	200	640
KHLE 25-630-__-3-6-__	3307	220	-	-	-	-	3307	220	730
KHLE 25-630-__-4-6-__	3571	220	-	-	-	-	3571	220	730
KHLE 25-630-__-5,5-4-__	3628	210	-	-	-	-	3628	210	730
KHLE 25-630-__-7,5-4-__	3683	220	-	-	-	-	3683	220	730
KHLE 25-630-__-11-4-__	-	-	4961	290	-	-	4217	270	860
KHLE 25-630-__-15-4-__	-	-	5106	300	-	-	4369	280	860
KHLE 25-630-__-18,5-4-__	-	-	-	-	5710	380	4837	330	930
KHLE 25-630-__-22-4-__	-	-	-	-	6010	390	5132	340	930

Grundpreis incl. Motor WEG, IE3
Zubehörspreise siehe Seite 42

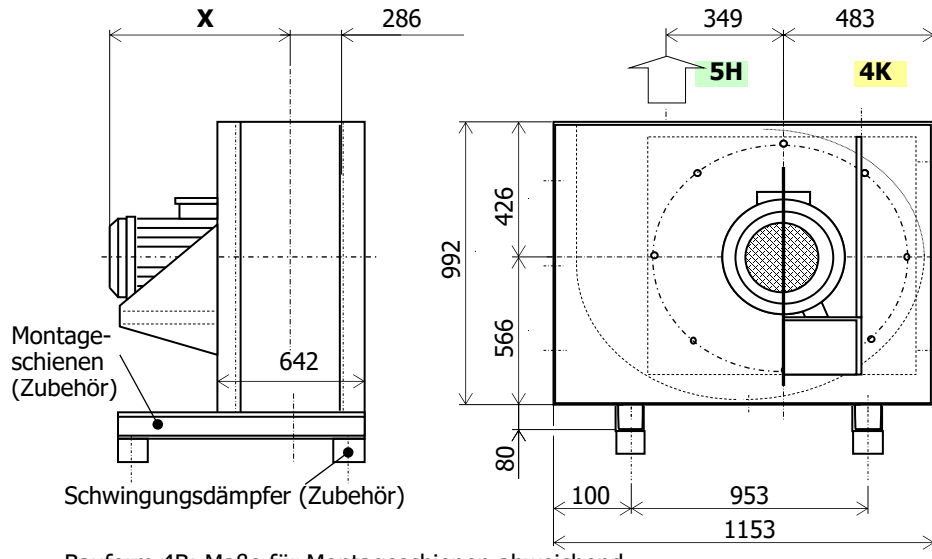
ca. Gewicht incl. Motor, ohne Zubehör

Bauform 5V
(liegender Aufbau)



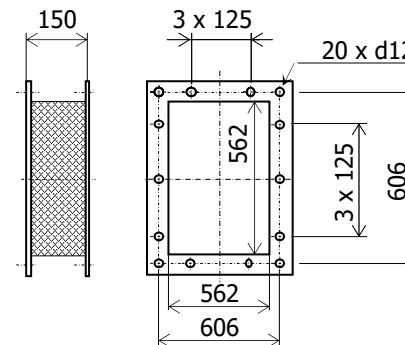
Maße vorbehaltlich konstruktiver Änderungen
gezeigte Darstellungen dienen nur als Referenz

- Bauform 5H (Bodenmontage - Flanschmotor)
- Bauform 4K (Bodenmontage - Motor auf Konsole)
- Bauform 4B (Bodenmontage - Motor auf Bock)

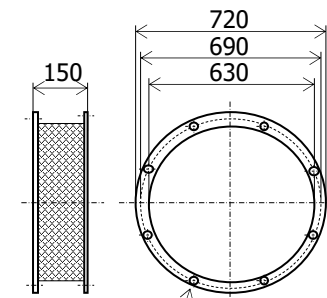


Bauform 4B: Maße für Montageschienen abweichend

Segeltuchstutzen (Zubehör)
Druckseite



Saugseite



16 x d 11,5 unter 22,5°
Mittelnachsen frei

KHLE 30 - 630

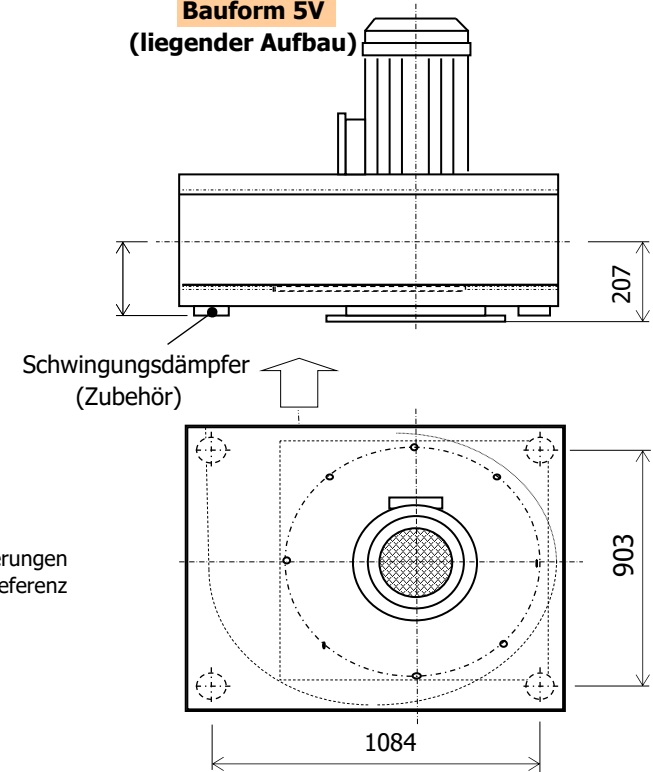


Typ	Grundpreise Bauform						X (ca.)
	5H		4K		5V		
KHLE 30-630-__-1,5-6-__	3159	130	-	-	3159	130	550
KHLE 30-630-__-2,2-6-__	3198	140	-	-	3198	140	560
KHLE 30-630-__-3-6-__	3307	160	-	-	3307	160	650
KHLE 30-630-__-4-6-__	3571	170	-	-	3571	170	650
KHLE 30-630-__-5,5-4-__	3628	160	-	-	3628	160	650
KHLE 30-630-__-7,5-4-__	3683	160	-	-	3683	160	650
KHLE 30-630-__-11-4-__	-	-	4961	230	4217	210	780

Grundpreis incl. Motor WEG, IE3
Zubehörspreise siehe Seite 42

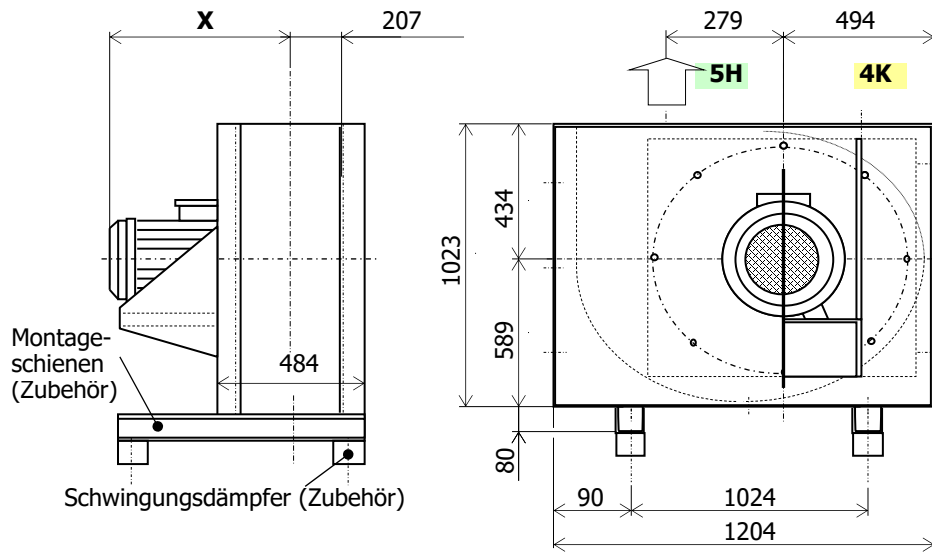
ca. Gewicht incl. Motor, ohne Zubehör

Bauform 5V
(liegender Aufbau)

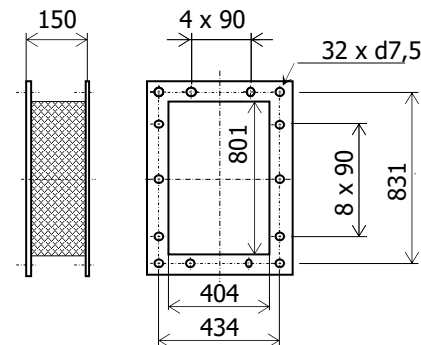


Bauform 5H (Bodenmontage - Flanschmotor)
Bauform 4K (Bodenmontage - Motor auf Konsole)

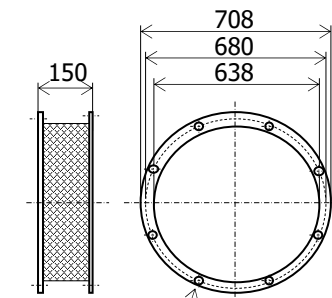
Maße vorbehaltlich konstruktiver Änderungen
gezeigte Darstellungen dienen nur als Referenz



Segeltuchstutzen (Zubehör)
Druckseite



Saugseite



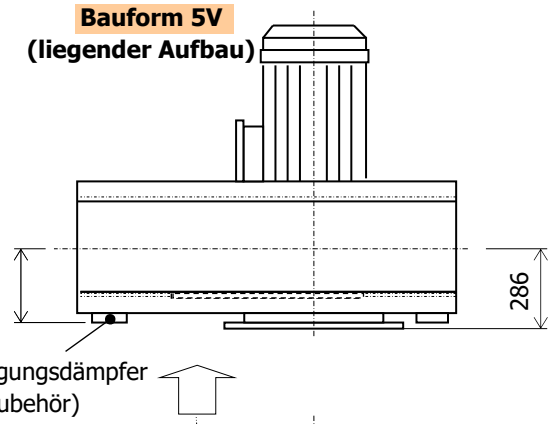
8 x d 15 unter 45°
Mittelnachsen frei

KHLE 35 - 630



Grundpreise Bauform

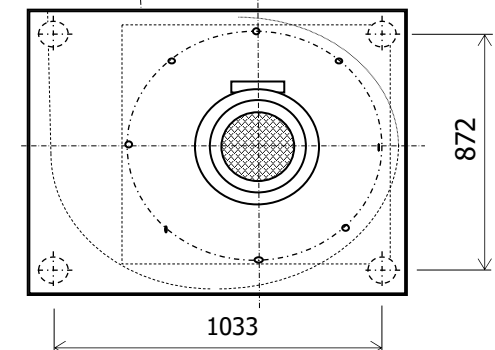
Typ	5H		4K		4B		5V		X (ca.)
KHLE 35-630-2,2-6-	3198	200	-	-	-	-	3198	200	640
KHLE 35-630-3-6-	3307	220	-	-	-	-	3307	220	730
KHLE 35-630-4-6-	3571	220	-	-	-	-	3571	220	730
KHLE 35-630-5,5-6-	3582	210	-	-	-	-	3582	210	730
KHLE 35-630-7,5-4-	3683	220	-	-	-	-	3683	220	730
KHLE 35-630-11-4-	-	-	4961	290	-	-	4217	270	860
KHLE 35-630-15-4-	-	-	5106	300	-	-	4369	280	860
KHLE 35-630-18,5-4-	-	-	-	-	5710	380	4837	330	930
KHLE 35-630-22-4-	-	-	-	-	6010	390	5132	340	930
KHLE 35-630-30-4-	-	-	-	-	7327	450	6534	390	1000



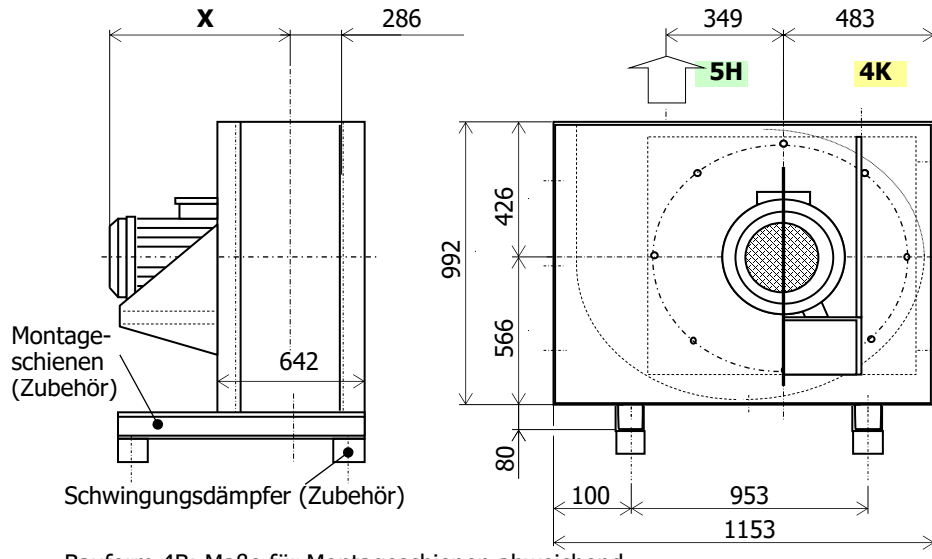
Grundpreis incl. Motor WEG, IE3
Zubehörspreise siehe Seite 42

ca. Gewicht incl. Motor, ohne Zubehör

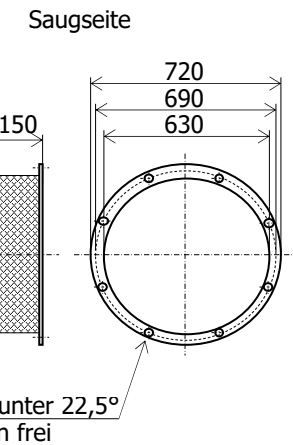
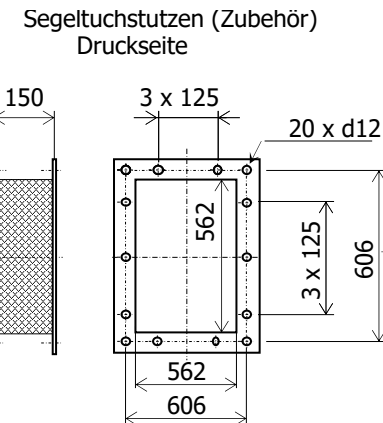
Maße vorbehaltlich konstruktiver Änderungen
gezeigte Darstellungen dienen nur als Referenz



- Bauform 5H (Bodenmontage - Flanschmotor)**
- Bauform 4K (Bodenmontage - Motor auf Konsole)**
- Bauform 4B (Bodenmontage - Motor auf Bock)**



Bauform 4B: Maße für Montageschienen abweichend



KHLE 15 - 710

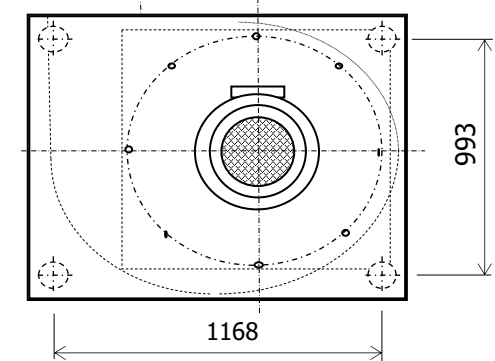
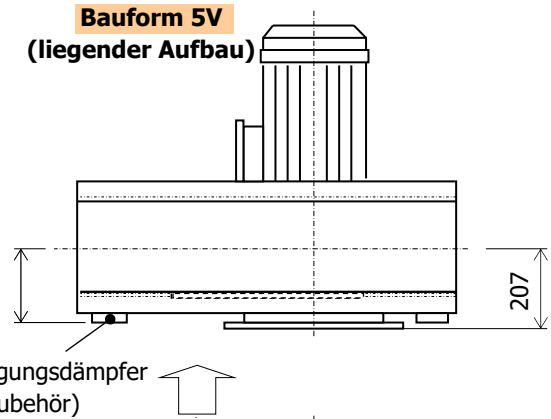
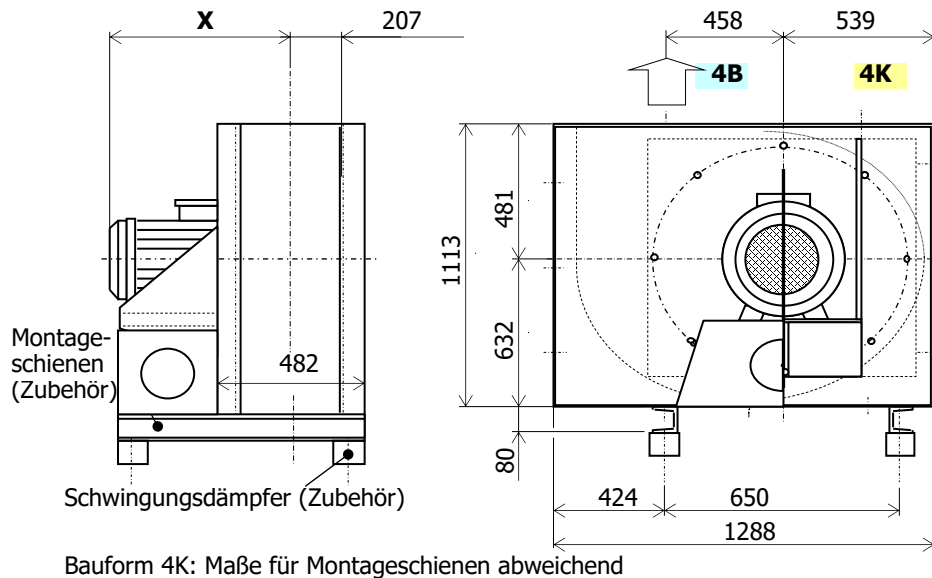
Typ	Grundpreise Bauform						X (ca.)
	4K		4B		5V		
KHLE 15-710-__-7,5-6-__	5755	330	-	-	4990	320	780
KHLE 15-710-__-11-4-__	5698	320	-	-	4931	310	780
KHLE 15-710-__-15-4-__	5844	330	-	-	5083	310	780
KHLE 15-710-__-18,5-4-__	-	-	6494	420	5551	360	850
KHLE 15-710-__-22-4-__	-	-	6795	430	5866	380	850
KHLE 15-710-__-30-4-__	-	-	8111	490	7248	430	880
KHLE 15-710-__-37-4-__	-	-	8645	630	7809	570	920
KHLE 15-710-__-45-4-__	-	-	8989	660	8170	600	920
KHLE 15-710-__-55-4-__	-	-	9991	760	9223	680	990
KHLE 15-710-__-75-2-__	-	-	18888	950	18246	870	1120

Grundpreis incl. Motor WEG, IE3
bzw. IE4 ab 75kW (2-,4-,6-polig)
Zubehörpreise siehe Seite 42

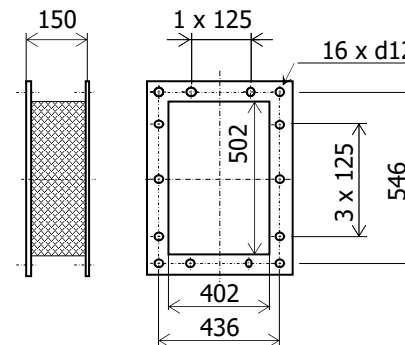
ca. Gewicht incl. Motor, ohne Zubehör

Bauform 4K (Bodenmontage - Motor auf Konsole)
Bauform 4B (Bodenmontage - Motor auf Bock)

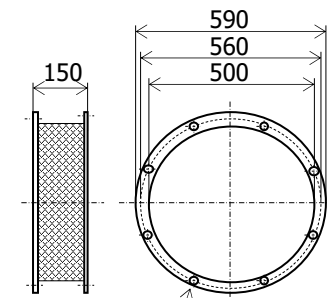
Maße vorbehaltlich konstruktiver Änderungen
gezeigte Darstellungen dienen nur als Referenz



Segeltuchstutzen (Zubehör)
Druckseite



Saugseite



16 x d 11,5 unter 22,5°
Mittelnachsen frei

KHLE 17 - 710



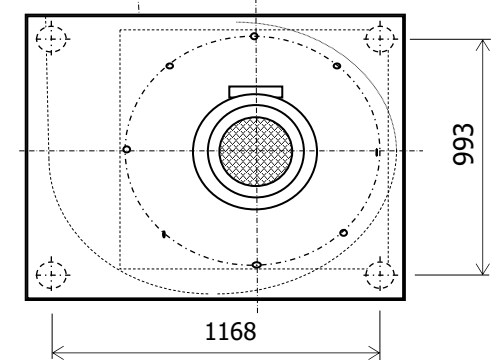
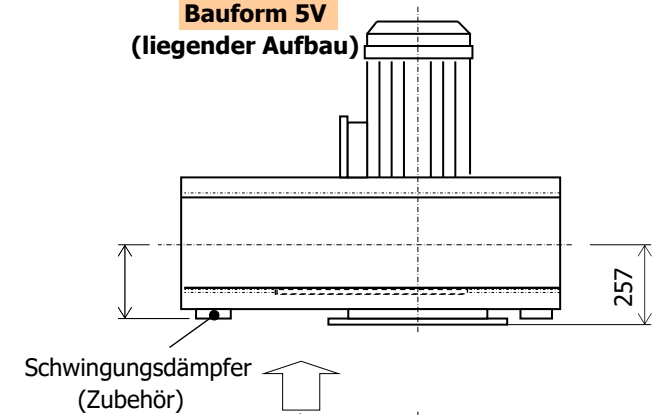
Grundpreise Bauform

Typ	Grundpreise Bauform						X (ca.)
	4K		4B		5V		
KHLE 17-710-__-7,5-6-__	5755	340	-	-	4990	320	830
KHLE 17-710-__-11-4-__	5698	330	-	-	4931	320	830
KHLE 17-710-__-15-4-__	5844	340	-	-	5083	320	830
KHLE 17-710-__-18,5-4-__	-	-	6494	430	5551	370	900
KHLE 17-710-__-22-4-__	-	-	6795	440	5866	390	900
KHLE 17-710-__-30-4-__	-	-	8111	500	7248	440	930
KHLE 17-710-__-37-4-__	-	-	8645	640	7809	580	970
KHLE 17-710-__-45-4-__	-	-	8989	670	8170	610	970

Grundpreis incl. Motor WEG, IE3
Zubehörpreise siehe Seite 42

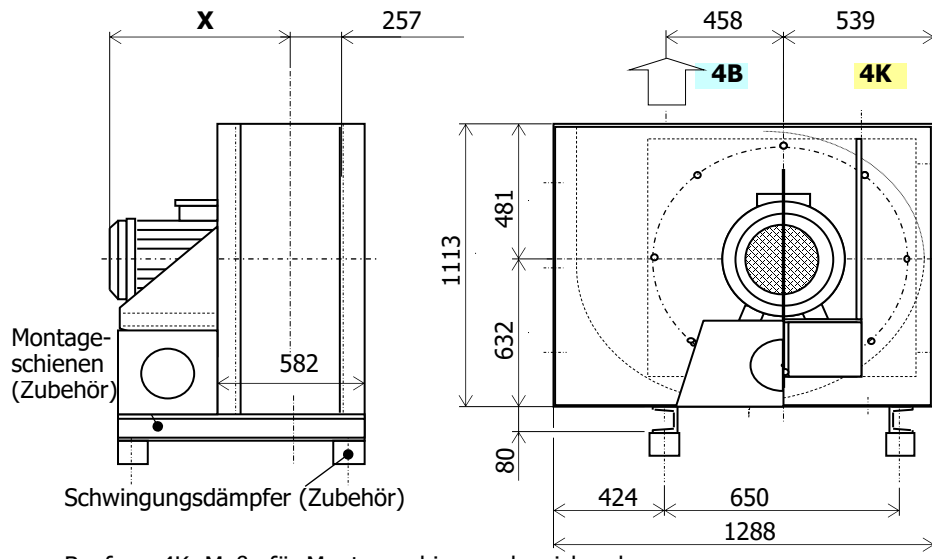
ca. Gewicht incl. Motor, ohne Zubehör

**Bauform 5V
(liegender Aufbau)**



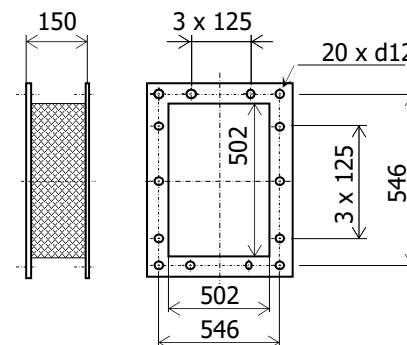
Maße vorbehaltlich konstruktiver Änderungen
gezeigte Darstellungen dienen nur als Referenz

Bauform 4K (Bodenmontage - Motor auf Konsole)
Bauform 4B (Bodenmontage - Motor auf Bock)

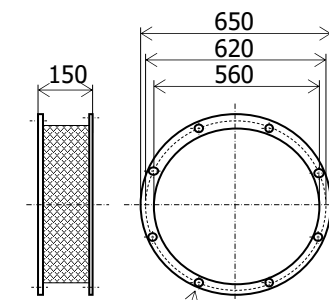


Bauform 4K: Maße für Montageschienen abweichend

Segeltuchstutzen (Zubehör)
Druckseite



Saugseite



16 x d 11,5 unter 22,5°
Mittelnachsen frei

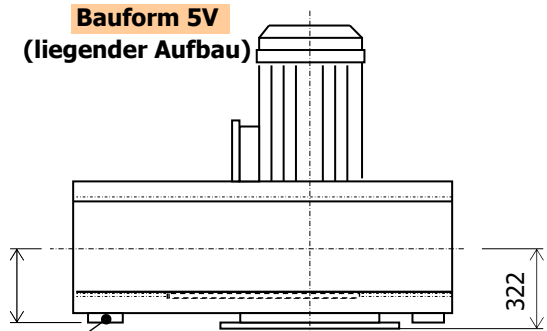
KHLE 25 - 710



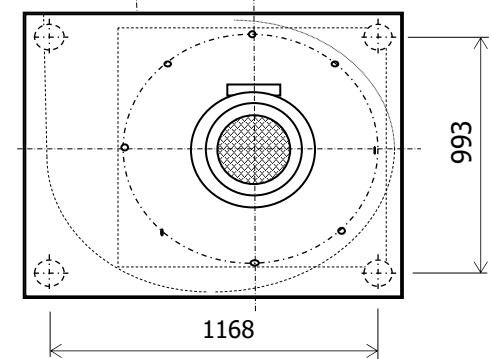
Typ	Grundpreise Bauform						X (ca.)
	4K		4B		5V		
KHLE 25-710-__-7,5-6-__	5755	360	-	-	4990	340	900
KHLE 25-710-__-11-4-__	5698	350	-	-	4931	330	900
KHLE 25-710-__-15-4-__	5844	360	-	-	5083	340	900
KHLE 25-710-__-18,5-4-__	-	-	6494	450	5551	390	970
KHLE 25-710-__-22-4-__	-	-	6795	460	5866	400	970
KHLE 25-710-__-30-4-__	-	-	8111	520	7248	450	1000

Grundpreis incl. Motor WEG, IE3
Zubehörspreise siehe Seite 42

ca. Gewicht incl. Motor, ohne Zubehör

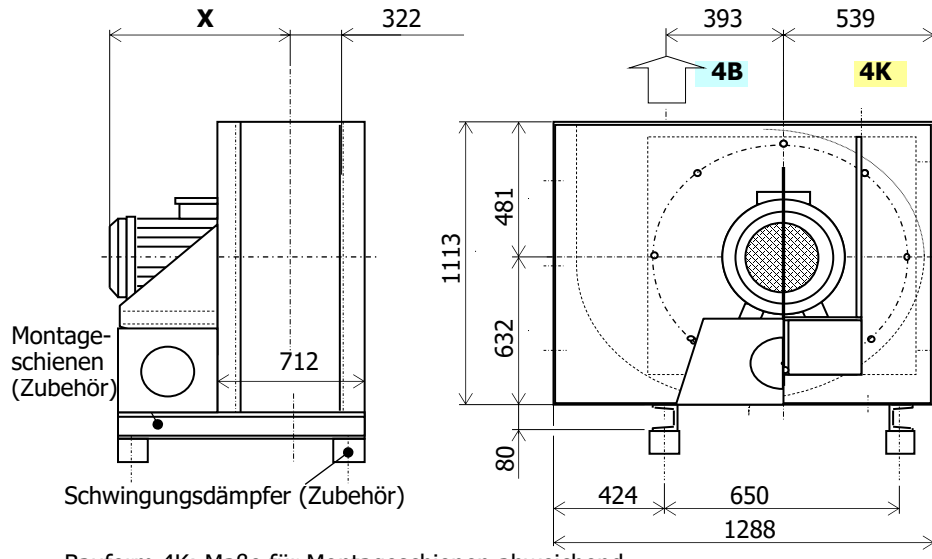


Schwingungsdämpfer (Zubehör)



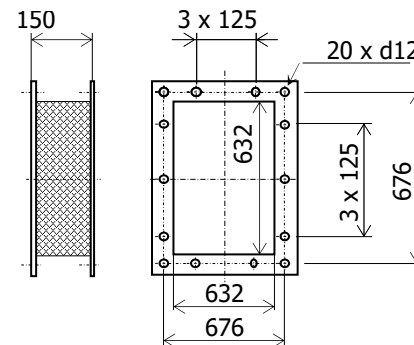
Bauform 4K (Bodenmontage - Motor auf Konsole)
Bauform 4B (Bodenmontage - Motor auf Bock)

Maße vorbehaltlich konstruktiver Änderungen
gezeigte Darstellungen dienen nur als Referenz

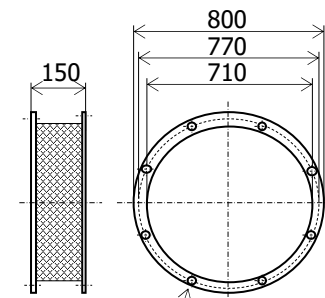


Bauform 4K: Maße für Montageschienen abweichend

Segeltuchstutzen (Zubehör)
Druckseite



Saugseite



16 x d 11,5 unter 22,5°
Mittelnachsen frei

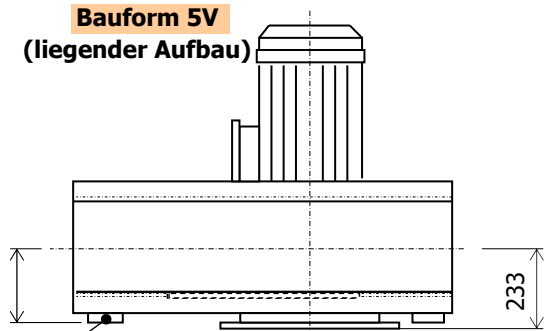
KHLE 30 - 710



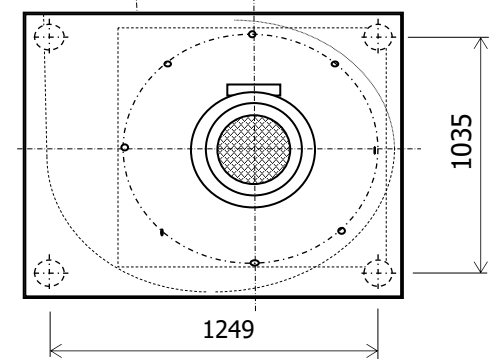
Typ	Grundpreise Bauform						X (ca.)
	5H		4K		5V		
KHLE 30-710-__-2,2-6-__	3912	190	-	-	3912	190	590
KHLE 30-710-__-3-6-__	4022	210	-	-	4022	210	680
KHLE 30-710-__-4-6-__	4285	210	-	-	4285	210	680
KHLE 30-710-__-5,5-6-__	4296	220	-	-	4296	220	680
KHLE 30-710-__-7,5-6-__	-	-	5755	280	4990	260	810
KHLE 30-710-__-11-4-__	-	-	5698	270	4931	260	810
KHLE 30-710-__-15-4-__	-	-	5844	280	5083	270	810

Grundpreis incl. Motor WEG, IE3
Zubehörpreise siehe Seite 42

ca. Gewicht incl. Motor, ohne Zubehör

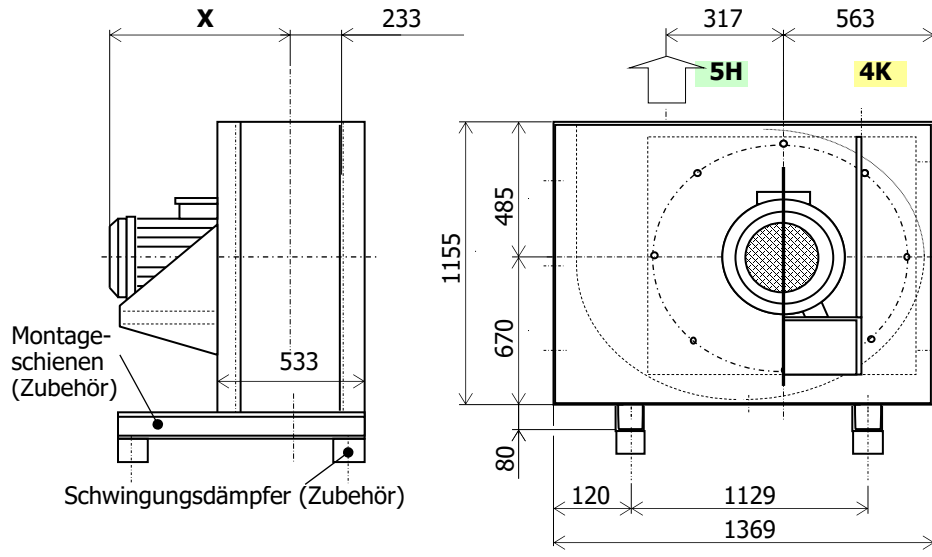


Schwingungsdämpfer (Zubehör)

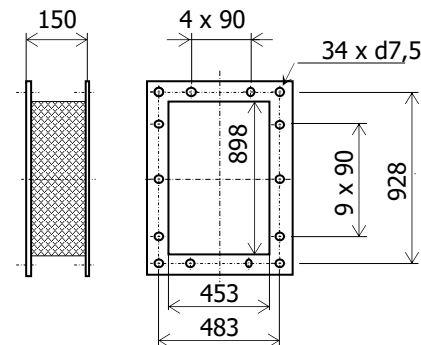


Bauform 5H (Bodenmontage - Flanschmotor)
Bauform 4K (Bodenmontage - Motor auf Konsole)

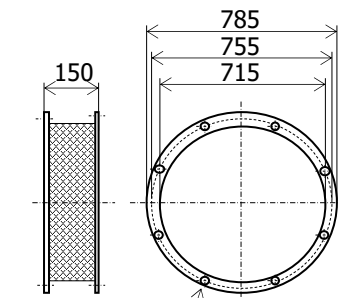
Maße vorbehaltlich konstruktiver Änderungen
gezeigte Darstellungen dienen nur als Referenz



Segeltuchstutzen (Zubehör)
Druckseite



Saugseite



8 x d 15 unter 45°
Mittelnachsen frei

KHLE 35 - 710

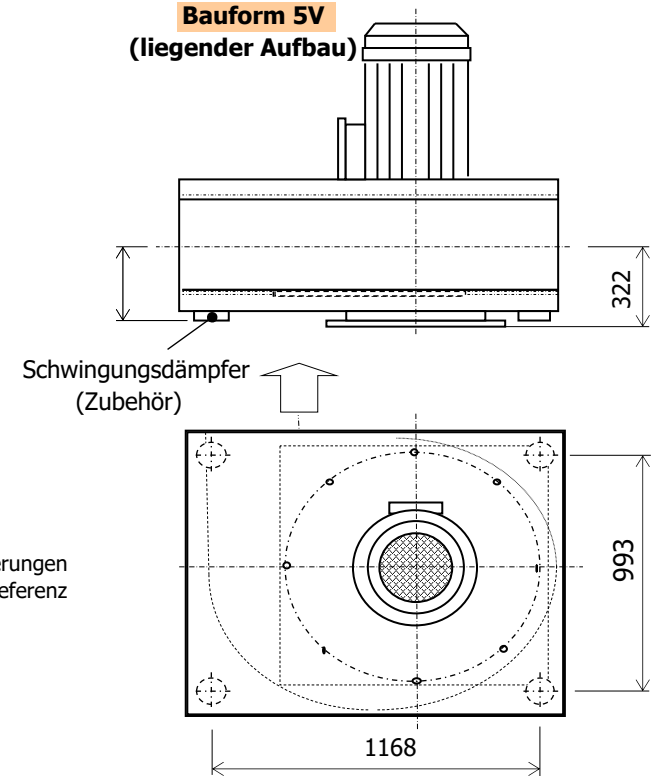


Typ	Grundpreise Bauform						X (ca.)
	4K		4B		5V		
KHLE 35-710-__-7,5-6-__	5755	360	-	-	4990	340	900
KHLE 35-710-__-11-4-__	5698	350	-	-	4931	330	900
KHLE 35-710-__-15-4-__	5844	360	-	-	5083	340	900
KHLE 35-710-__-18,5-4-__	-	-	6494	450	5551	390	970
KHLE 35-710-__-22-4-__	-	-	6795	460	5866	400	970
KHLE 35-710-__-30-4-__	-	-	8111	520	7248	450	1000
KHLE 35-710-__-37-4-__	-	-	8645	660	7809	590	1040

Grundpreis incl. Motor WEG, IE3
Zubehörpreise siehe Seite 42

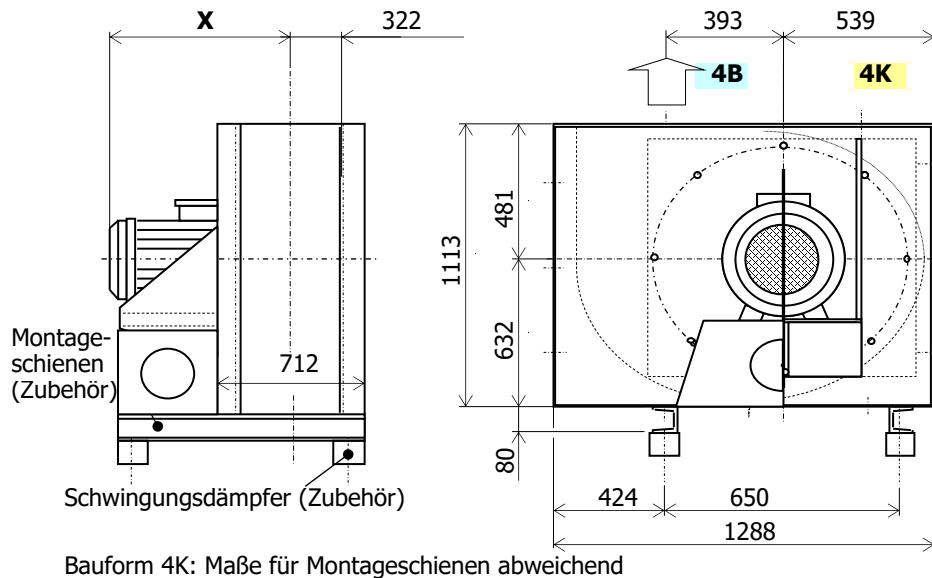
ca. Gewicht incl. Motor, ohne Zubehör

Bauform 5V
(liegender Aufbau)

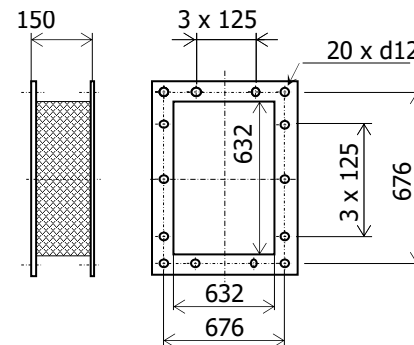


Bauform 4K (Bodenmontage - Motor auf Konsole)
Bauform 4B (Bodenmontage - Motor auf Bock)

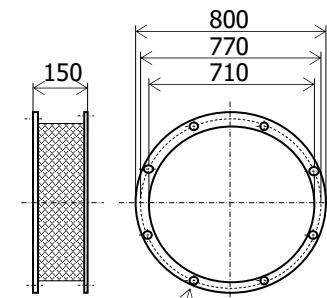
Maße vorbehaltlich konstruktiver Änderungen
gezeigte Darstellungen dienen nur als Referenz



Segeltuchstutzen (Zubehör)
Druckseite



Saugseite



16 x d 11,5 unter 22,5°
Mittenachsen frei

Zubehör Baugröße 200 - 710



Baureihe 15	400	450	500	560	630	710
Inspektionsklappe mit Deckel	163	163	163	210	210	210
Kondensatstutzen (ohne Stopfen)	55	55	55	55	69	69
Ansaugschutzgitter	38	49	56	61	69	84
Segeltuchstutzen Standard Saugseite	210	233	257	285	308	331
Segeltuchstutzen Standard Druckseite	406	434	462	495	523	556
Satz Gummischwingungsdämpfer	56	56	56	56	56	93
Satz Federschwingungsdämpfer	280	280	280	280	280	467
Satz Montageschienen	187	187	187	233	233	233

Baureihe 17	400	450	500	560	630	710
Inspektionsklappe mit Deckel	163	163	163	210	210	210
Kondensatstutzen (ohne Stopfen)	55	55	55	55	69	69
Ansaugschutzgitter	49	56	61	69	84	84
Segeltuchstutzen Standard Saugseite	233	257	285	308	331	331
Segeltuchstutzen Standard Druckseite	434	462	495	523	556	556
Satz Gummischwingungsdämpfer	56	56	56	56	56	56
Satz Federschwingungsdämpfer	280	280	280	280	280	280
Satz Montageschienen	187	187	187	233	233	233

Baureihe 25 / 35	315	355	400	450	500	560	630	710
Inspektionsklappe mit Deckel	113	113	163	163	163	210	210	210
Kondensatstutzen (ohne Stopfen)	55	55	55	55	55	55	69	69
Ansaugschutzgitter	46	56	61	69	84	88	99	105
Segeltuchstutzen Standard Saugseite	233	257	285	308	331	345	355	369
Segeltuchstutzen Standard Druckseite	434	462	495	523	556	584	616	649
Satz Gummischwingungsdämpfer	47	47	56	56	56	56	56	93
Satz Federschwingungsdämpfer	233	233	280	280	280	280	280	467
Satz Montageschienen	187	187	187	187	187	233	233	233

weiteres Zubehör auf Anfrage

Zubehöre der Baugrößen 800 - 1600 finden Sie auf den jeweiligen Preislisten

Baureihe 30	200	225	250	280	315	355	400	450	500	560	630	710
Inspektionsklappe mit Deckel	86	86	86	86	113	113	163	163	163	210	210	210
Kondensatstutzen (ohne Stopfen)	47	47	47	47	55	55	55	55	55	55	69	69
Ansaugschutzgitter	28	32	36	40	46	56	61	69	84	88	99	105
Segeltuchstutzen Standard Saugseite	159	173	191	210	233	257	280	285	308	331	345	355
Segeltuchstutzen Standard Druckseite	383	387	392	406	434	462	495	523	556	584	616	649
Satz Gummischwingungsdämpfer	47	47	47	47	47	47	56	56	56	56	56	93
Satz Federschwingungsdämpfer	233	233	233	233	233	233	280	280	280	280	280	467
Satz Montageschienen	187	187	187	187	187	187	187	187	187	233	233	233

KHLE 15 - 800



Typ	Grundpreis Bauform				X (ca.)	Y
	4K		4B			
KHLE 15-800-__-7,5-6-__	6411	390	-	-	780	2 x 450 = 900
KHLE 15-800-__-11-6-__	6632	390	-	-	810	2 x 450 = 900
KHLE 15-800-__-15-4-__	6500	390	-	-	810	2 x 450 = 900
KHLE 15-800-__-18,5-4-__	-	-	7212	480	880	3 x 310 = 930
KHLE 15-800-__-22-4-__	-	-	7513	500	880	3 x 310 = 930
KHLE 15-800-__-30-4-__	-	-	8829	550	910	3 x 350 = 1050
KHLE 15-800-__-37-4-__	-	-	9363	690	950	3 x 350 = 1050
KHLE 15-800-__-45-4-__	-	-	9707	720	950	3 x 350 = 1050
KHLE 15-800-__-55-4-__	-	-	10709	830	1020	3 x 400 = 1200
KHLE 15-800-__-75-4-__	-	-	19868	1050	1150	3 x 400 = 1200

Zubehörpreise:

- Inspektionsklappe mit Deckel
- Kondensatstutzen (ohne Stopfen)
- Ansaugschutzgitter
- Segeltuchstutzen mit Leitblech Saugseite
- Segeltuchstutzen mit Leitblech Druckseite
- Satz Gummischwingungsdämpfer
- Satz Federschwingungsdämpfer
- Satz Montageschienen

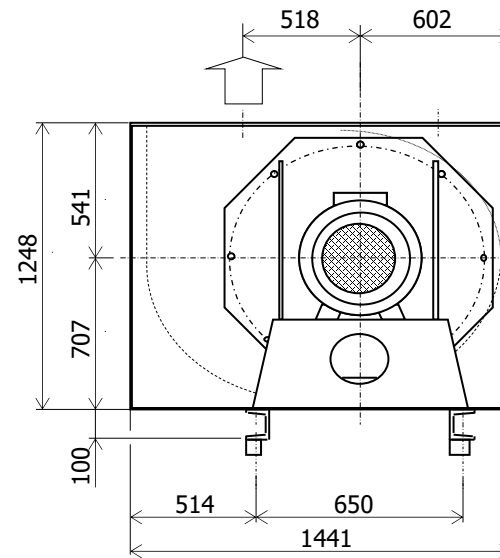
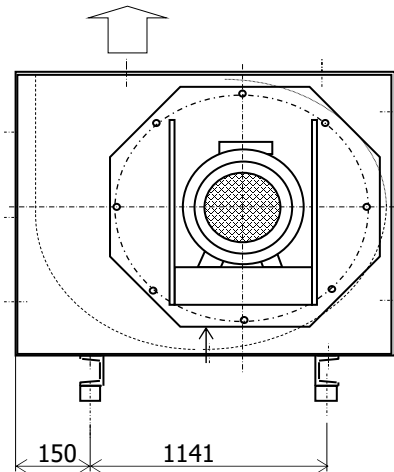
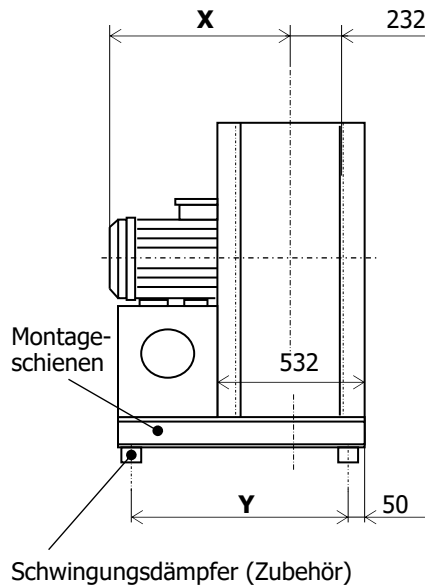
280	
69	
88	
345	
584	
93	
467	
im Grundpreis enthalten	

Grundpreis incl. Motor WEG, IE3 bzw. IE4 ab 75kW (2-,4-,6-polig)

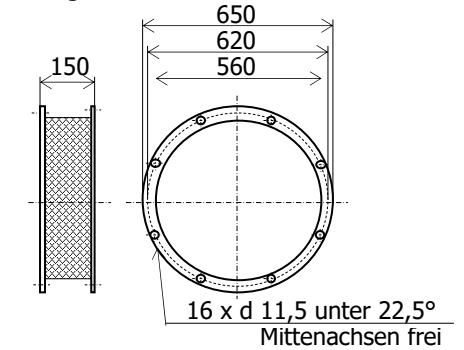
ca. Gewicht incl. Motor, ohne Zubehör

Bauform 4K
Motor auf Konsole

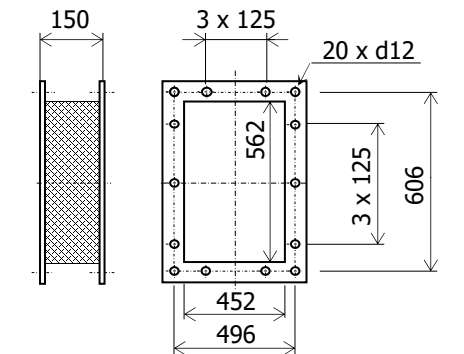
Bauform 4B
Motor auf Bock



Segeltuchstutzen (Zubehör)
Saugseite



Druckseite



Maße vorbehaltlich konstruktiver Änderungen
gezeigte Darstellungen dienen nur als Referenz

KHLE 17 - 800



Typ	Grundpreis Bauform				X (ca.)	Y
	4K		4B			
KHLE 17-800-__-7,5-6-__	6411	390	-	-	810	2 x 450 = 900
KHLE 17-800-__-11-6-__	6632	410	-	-	860	2 x 550 = 1100
KHLE 17-800-__-15-6-__	-	-	7457	500	930	3 x 350 = 1050
KHLE 17-800-__-18,5-4-__	-	-	7212	500	930	3 x 350 = 1050
KHLE 17-800-__-22-4-__	-	-	7513	510	930	3 x 350 = 1050
KHLE 17-800-__-30-4-__	-	-	8829	560	960	3 x 400 = 1200
KHLE 17-800-__-37-4-__	-	-	9363	710	1000	3 x 400 = 1200
KHLE 17-800-__-45-4-__	-	-	9707	730	1000	3 x 400 = 1200
KHLE 17-800-__-55-4-__	-	-	10709	840	1070	3 x 400 = 1200

Grundpreis incl. Motor WEG, IE3

ca. Gewicht incl. Motor, ohne Zubehör

Zubehörpreise:

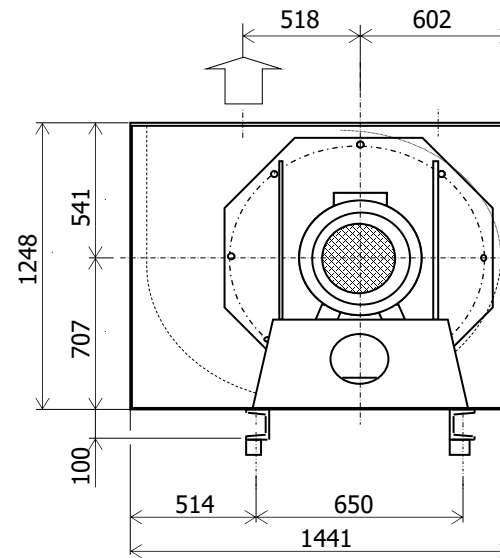
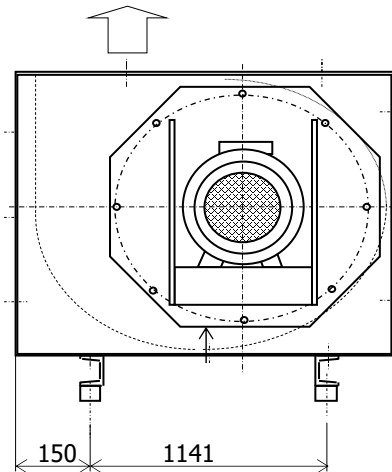
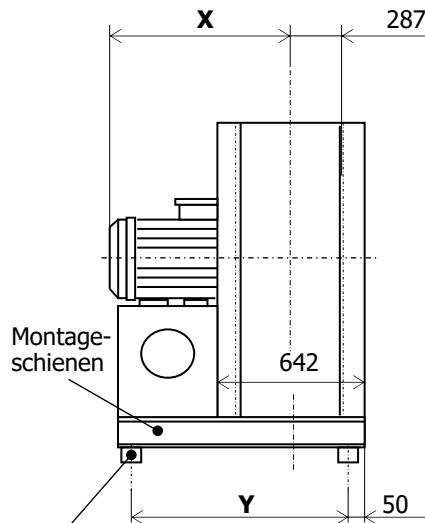
- Inspektionsklappe mit Deckel
- Kondensatstutzen (ohne Stopfen)
- Ansaugschutzgitter
- Segeltuchstutzen mit Leitblech Saugseite
- Segeltuchstutzen mit Leitblech Druckseite
- Satz Gummischwingungsdämpfer
- Satz Federschwingungsdämpfer
- Satz Montagesschienen

280	
69	
99	
355	
616	
93	
467	
im Grundpreis enthalten	

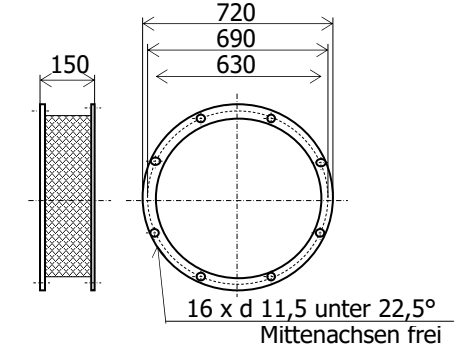
weiteres Zubehör auf Anfrage

Bauform 4K
Motor auf Konsole

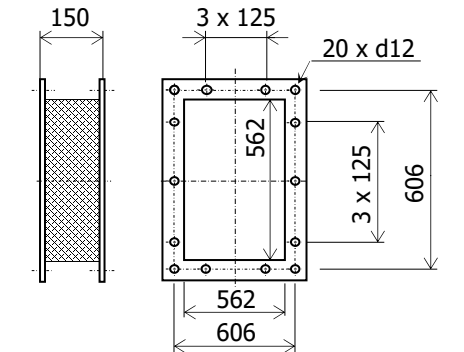
Bauform 4B
Motor auf Bock



Segeltuchstutzen (Zubehör)
Saugseite



Druckseite



Schwingungsdämpfer (Zubehör)

Maße vorbehaltlich konstruktiver Änderungen
gezeigte Darstellungen dienen nur als Referenz

KHLE 25 - 800



Typ	Grundpreis Bauform				X (ca.)	Y
	4K		4B			
KHLE 25-800-__-7,5-6-__	6411	420	-	-	940	2 x 550 = 1100
KHLE 25-800-__-11-6-__	6632	430	-	-	940	2 x 550 = 1100
KHLE 25-800-__-15-6-__	-	-	7457	530	1010	3 x 400 = 1200
KHLE 25-800-__-18,5-4-__	-	-	7212	520	1010	3 x 400 = 1200
KHLE 25-800-__-22-4-__	-	-	7513	530	1010	3 x 400 = 1200
KHLE 25-800-__-30-4-__	-	-	8829	590	1040	3 x 435 = 1305
KHLE 25-800-__-37-4-__	-	-	9363	730	1080	3 x 435 = 1305

Grundpreis incl. Motor WEG, IE3

ca. Gewicht incl. Motor, ohne Zubehör

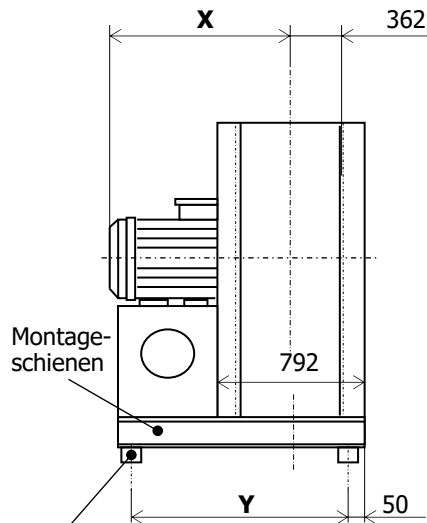
Zubehörpreise:

- Inspektionsklappe mit Deckel 280
- Kondensatstutzen (ohne Stopfen) 69
- Ansaugschutzgitter 185
- Segeltuchstutzen mit Leitblech Saugseite 378
- Segeltuchstutzen mit Leitblech Druckseite 682
- Satz Gummischwingungsdämpfer 93
- Satz Federschwingungsdämpfer 467
- Satz Montageschienen

im Grundpreis enthalten

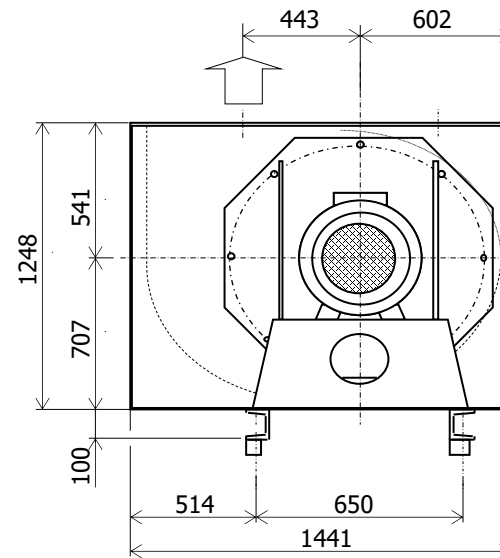
weiteres Zubehör auf Anfrage

Bauform 4K
Motor auf Konsole



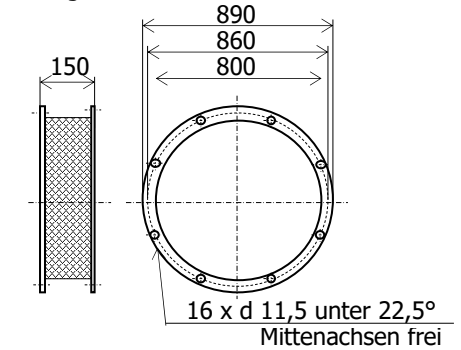
Schwingungsdämpfer (Zubehör)

Bauform 4B
Motor auf Bock

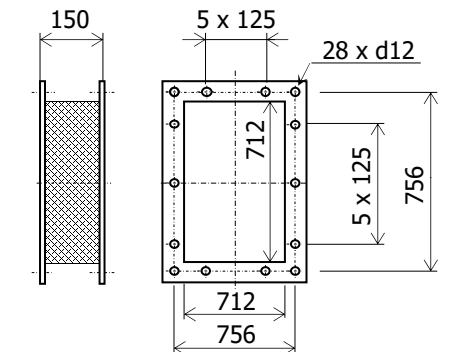


Maße vorbehaltlich konstruktiver Änderungen
gezeigte Darstellungen dienen nur als Referenz

Segeltuchstutzen (Zubehör)
Saugseite



Druckseite



KHLE 30 - 800



Typ	Grundpreis Bauform				X (ca.)	Y
	4K		4B			
KHLE 30-800-__-7,5-6-__	6411	330	-	-	830	2 x 450 = 900
KHLE 30-800-__-11-6-__	6632	340	-	-	830	2 x 450 = 900
KHLE 30-800-__-15-6-__	-	-	7457	440	900	3 x 350 = 1050
KHLE 30-800-__-18,5-4-__	-	-	7212	430	900	3 x 350 = 1050
KHLE 30-800-__-22-4-__	-	-	7513	450	900	3 x 350 = 1050

Grundpreis incl. Motor WEG, IE3

ca. Gewicht incl. Motor, ohne Zubehör

Zubehörpreise:

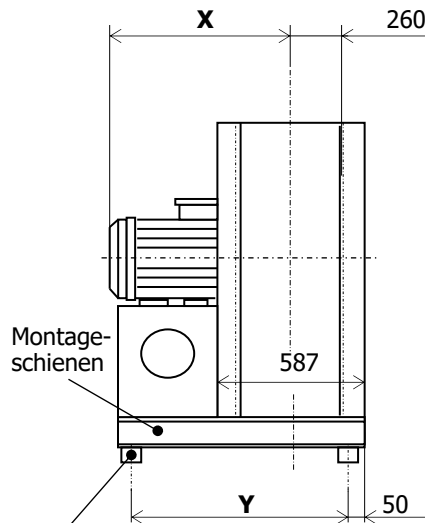
- Inspektionsklappe mit Deckel 280
- Kondensatstutzen (ohne Stopfen) 69
- Ansaugschutzgitter 185
- Segeltuchstutzen mit Leitblech Saugseite 369
- Segeltuchstutzen mit Leitblech Druckseite 682
- Satz Gummischwingungsdämpfer 93
- Satz Federschwingungsdämpfer 467
- Satz Montageschienen

280
69
185
369
682
93
467
im Grundpreis enthalten

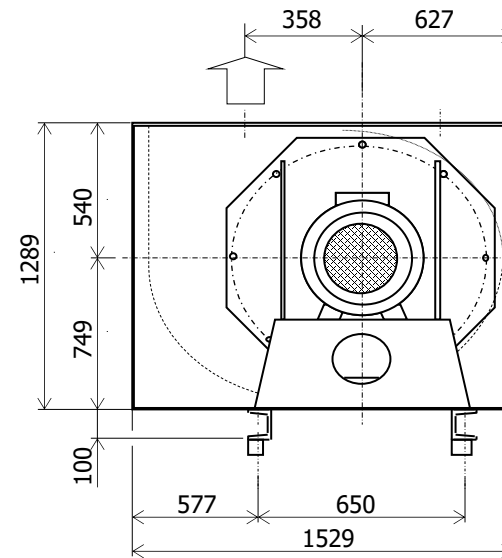
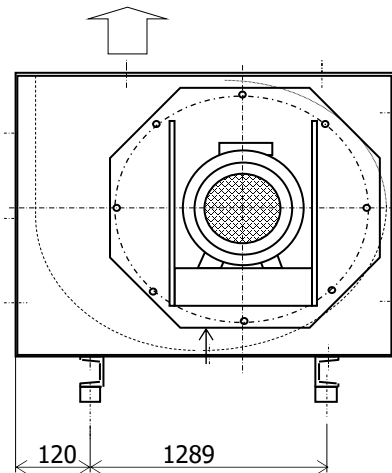
weiteres Zubehör auf Anfrage

Bauform 4K
Motor auf Konsole

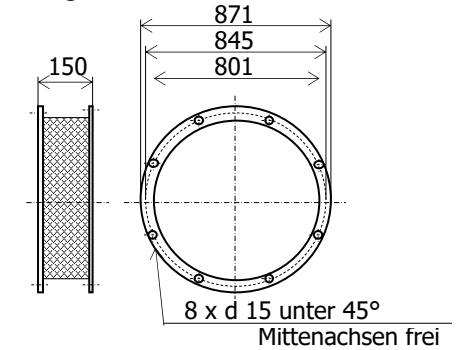
Bauform 4B
Motor auf Bock



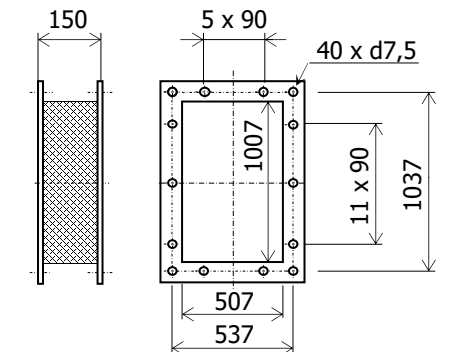
Schwingungsdämpfer (Zubehör)



Segeltuchstutzen (Zubehör)
Saugseite



Druckseite



Maße vorbehaltlich konstruktiver Änderungen
gezeigte Darstellungen dienen nur als Referenz

KHLE 35 - 800



Typ	Grundpreis Bauform				X (ca.)	Y
	4K		4B			
KHLE 35-800-__-7,5-6-__	6411	420	-	-	940	2 x 550 = 1100
KHLE 35-800-__-11-6-__	6632	430	-	-	940	2 x 550 = 1100
KHLE 35-800-__-15-6-__	-	-	7457	530	1010	3 x 400 = 1200
KHLE 35-800-__-18,5-6-__	-	-	8173	560	1040	3 x 435 = 1305
KHLE 35-800-__-22-4-__	-	-	7513	530	1010	3 x 400 = 1200
KHLE 35-800-__-30-4-__	-	-	8829	590	1040	3 x 435 = 1305
KHLE 35-800-__-37-4-__	-	-	9363	730	1080	3 x 435 = 1305
KHLE 35-800-__-45-4-__	-	-	9707	760	1080	3 x 435 = 1305

Grundpreis incl. Motor WEG, IE3

ca. Gewicht incl. Motor, ohne Zubehör

Zubehörpreise:

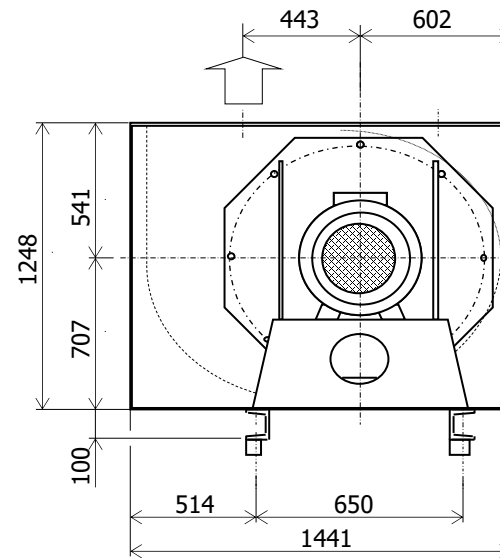
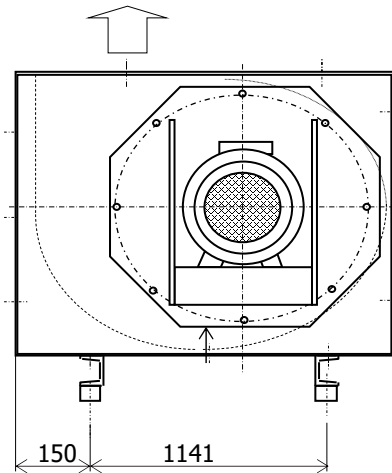
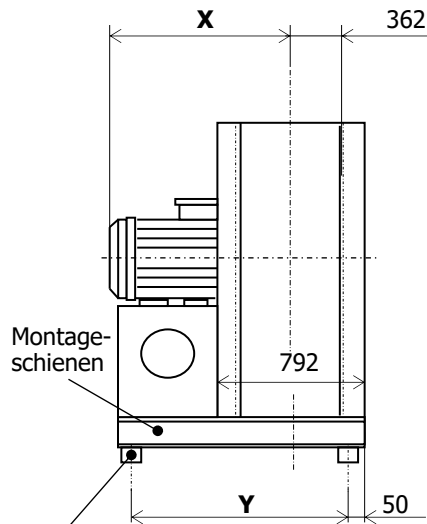
- Inspektionsklappe mit Deckel 280
- Kondensatstutzen (ohne Stopfen) 69
- Ansaugschutzgitter 185
- Segeltuchstutzen mit Leitblech Saugseite 369
- Segeltuchstutzen mit Leitblech Druckseite 682
- Satz Gummischwingungsdämpfer 93
- Satz Federschwingungsdämpfer 467

im Grundpreis enthalten

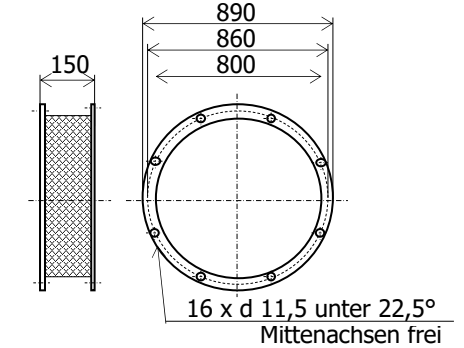
weiteres Zubehör auf Anfrage

Bauform 4K
Motor auf Konsole

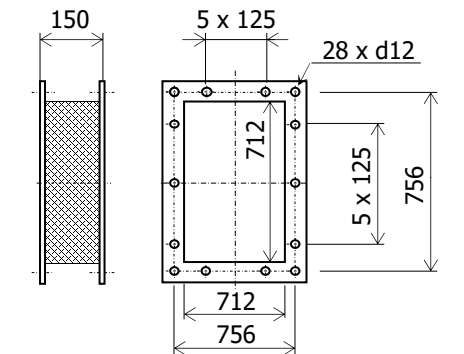
Bauform 4B
Motor auf Bock



Segeltuchstutzen (Zubehör)
Saugseite



Druckseite



Maße vorbehaltlich konstruktiver Änderungen
gezeigte Darstellungen dienen nur als Referenz

Schwingungsdämpfer (Zubehör)

KHLE 15 - 900



Typ	Grundpreis Bauform		X (ca.)	Y
	4K	4B		
KHLE 15-900-__-11-6-__	7374	450	-	830
KHLE 15-900-__-15-6-__	-	-	8247	550
KHLE 15-900-__-18,5-6-__	-	-	8963	590
KHLE 15-900-__-22-6-__	-	-	9427	600
KHLE 15-900-__-30-4-__	-	-	9619	610
KHLE 15-900-__-37-4-__	-	-	10153	760
KHLE 15-900-__-45-4-__	-	-	10497	790
KHLE 15-900-__-55-4-__	-	-	11500	890
KHLE 15-900-__-75-4-__	-	-	20658	1120
KHLE 15-900-__-90-4-__	-	-	21215	1170
				1170
				2 x 450 = 900
				3 x 350 = 1050
				3 x 350 = 1050
				3 x 350 = 1050
				3 x 350 = 1050
				3 x 400 = 1200
				3 x 400 = 1200
				3 x 400 = 1200
				3 x 435 = 1305
				3 x 435 = 1305

Zubehörpreise:

- Inspektionsklappe mit Deckel
- Kondensatstutzen (ohne Stopfen)
- Ansaugschutzgitter
- Segeltuchstutzen mit Leitblech Saugseite
- Segeltuchstutzen mit Leitblech Druckseite
- Satz Gummischwingungsdämpfer
- Satz Federschwingungsdämpfer
- Satz Montageschienen

280	
69	
99	
355	
616	
93	
467	
im Grundpreis enthalten	

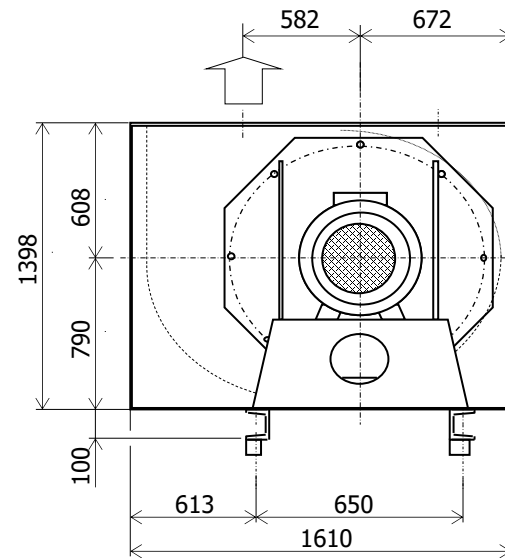
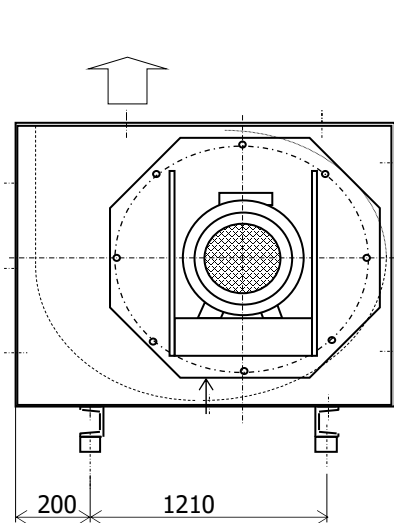
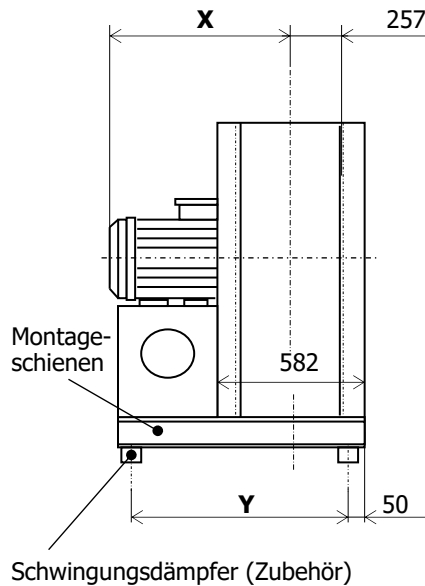
weiteres Zubehör auf Anfrage

Grundpreis incl. Motor WEG, IE3 bzw. IE4 ab 75kW (2-,4-,6-polig)

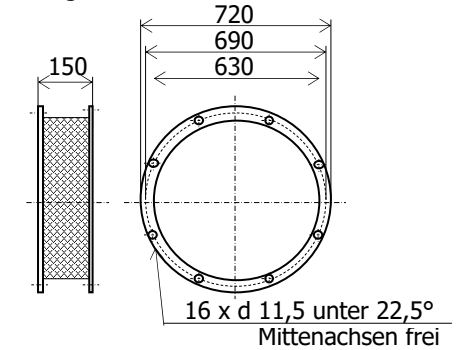
ca. Gewicht incl. Motor, ohne Zubehör

Bauform 4K
Motor auf Konsole

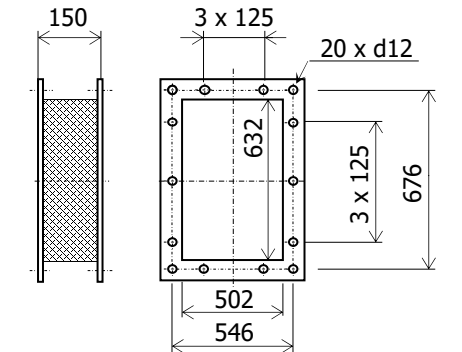
Bauform 4B
Motor auf Bock



Segeltuchstutzen (Zubehör)
Saugseite



Druckseite



Maße vorbehaltlich konstruktiver Änderungen gezeigte Darstellungen dienen nur als Referenz

KHLE 17 - 900



Typ	Grundpreis Bauform		X (ca.)	Y		
	4K	4B				
KHLE 17-900-__-11-6-__	7374	470	-	900	2 x 550 = 1100	
KHLE 17-900-__-15-6-__	-	-	8247	570	970	3 x 400 = 1200
KHLE 17-900-__-18,5-6-__	-	-	8963	610	1000	3 x 400 = 1200
KHLE 17-900-__-22-6-__	-	-	9427	620	1000	3 x 400 = 1200
KHLE 17-900-__-30-4-__	-	-	9619	630	1000	3 x 400 = 1200
KHLE 17-900-__-37-4-__	-	-	10153	780	1040	3 x 400 = 1200
KHLE 17-900-__-45-4-__	-	-	10497	800	1040	3 x 400 = 1200
KHLE 17-900-__-55-4-__	-	-	11500	910	1110	3 x 435 = 1305
KHLE 17-900-__-75-4-__	-	-	20658	1140	1240	3 x 490 = 1470

Zubehörpreise:

- Inspektionsklappe mit Deckel 280
- Kondensatstutzen (ohne Stopfen) 69
- Ansaugschutzgitter 105
- Segeltuchstutzen mit Leitblech Saugseite 369
- Segeltuchstutzen mit Leitblech Druckseite 649
- Satz Gummischwingungsdämpfer 93
- Satz Federschwingungsdämpfer 467
- Satz Montageschienen

280
69
105
369
649
93
467
im Grundpreis enthalten

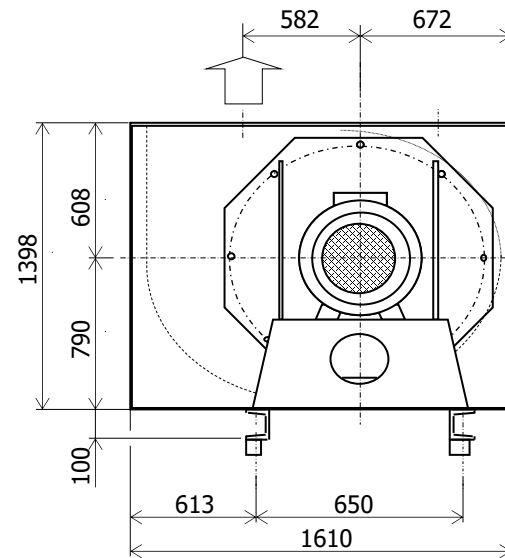
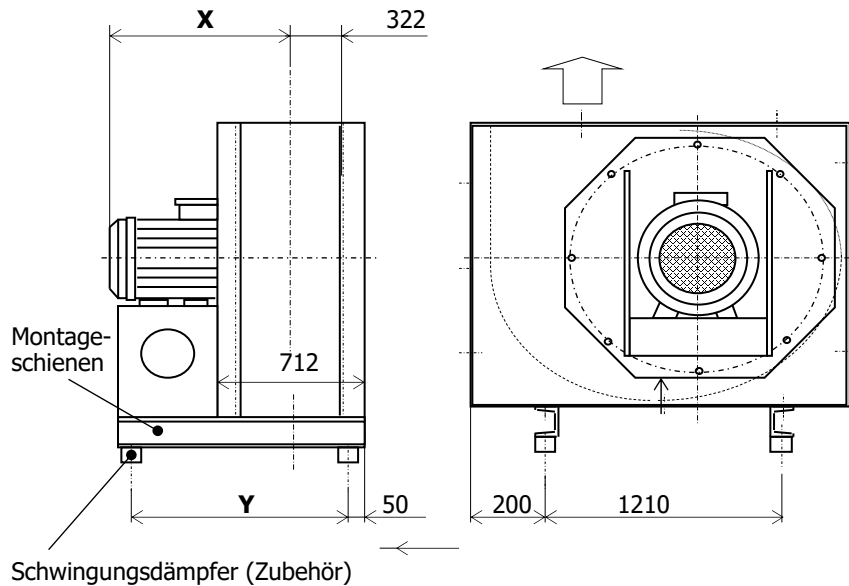
Grundpreis incl. Motor WEG, IE3 bzw. IE4 ab 75kW (2-,4-,6-polig)

ca. Gewicht incl. Motor, ohne Zubehör

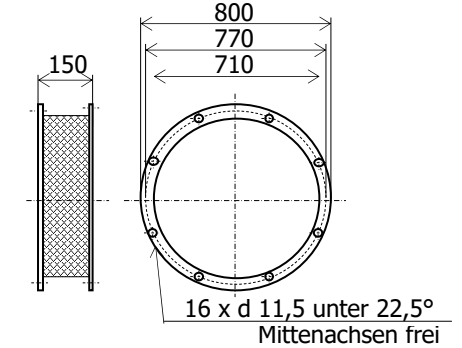
weiteres Zubehör auf Anfrage

Bauform 4K
Motor auf Konsole

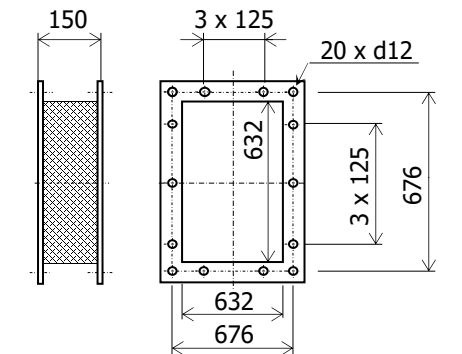
Bauform 4B
Motor auf Bock



Segeltuchstutzen (Zubehör)
Saugseite



Druckseite



Maße vorbehaltlich konstruktiver Änderungen gezeigte Darstellungen dienen nur als Referenz

KHLE 30 - 900



Typ	Grundpreis Bauform		X (ca.)	Y		
	4K	4B				
KHLE 30-900-__-11-6-__	7374	390	-	860	2 x 550 = 1100	
KHLE 30-900-__-15-6-__	-	-	8247	490	930	3 x 350 = 1050
KHLE 30-900-__-18,5-6-__	-	-	8963	530	960	3 x 400 = 1200
KHLE 30-900-__-22-6-__	-	-	9427	540	960	3 x 400 = 1200
KHLE 30-900-__-30-4-__	-	-	9619	560	960	3 x 400 = 1200

Grundpreis incl. Motor WEG, IE3

ca. Gewicht incl. Motor, ohne Zubehör

Zubehörpreise:

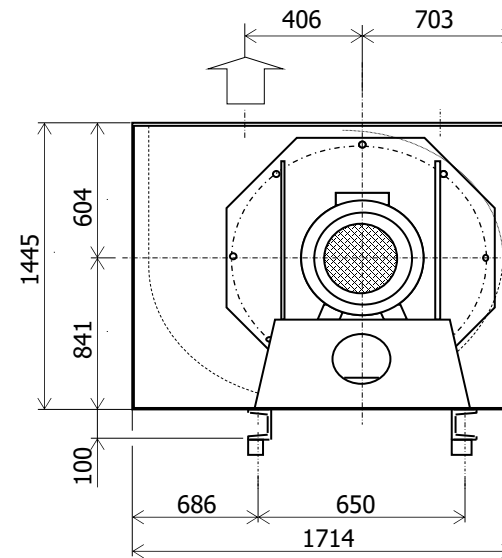
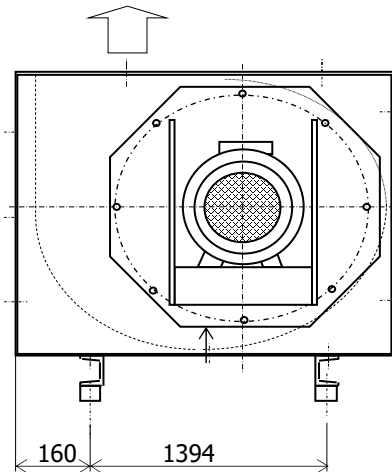
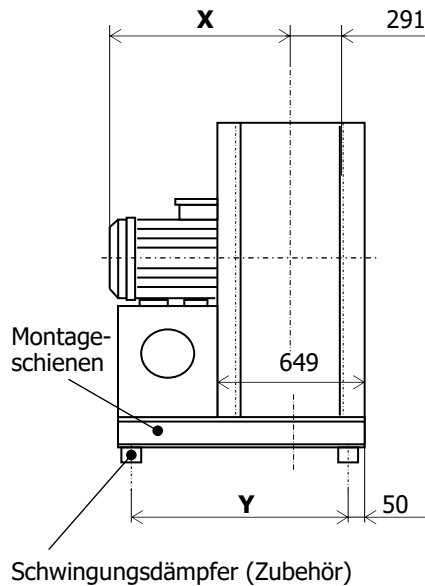
- Inspektionsklappe mit Deckel 280
- Kondensatstutzen (ohne Stopfen) 69
- Ansaugschutzgitter 206
- Segeltuchstutzen mit Leitblech Saugseite 378
- Segeltuchstutzen mit Leitblech Druckseite 724
- Satz Gummischwingungsdämpfer 93
- Satz Federschwingungsdämpfer 467
- Satz Montageschienen

im Grundpreis enthalten

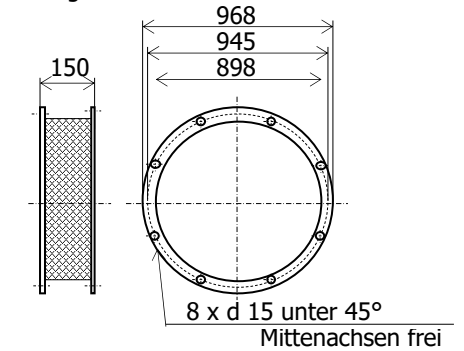
weiteres Zubehör auf Anfrage

Bauform 4K
Motor auf Konsole

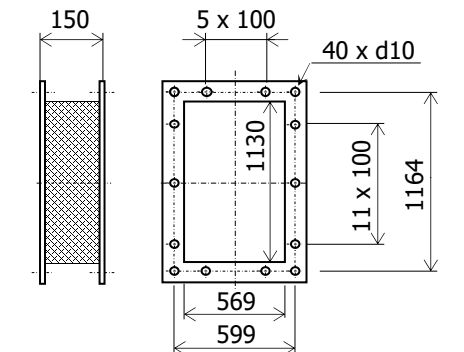
Bauform 4B
Motor auf Bock



Segeltuchstutzen (Zubehör)
Saugseite



Druckseite



Maße vorbehaltlich konstruktiver Änderungen
gezeigte Darstellungen dienen nur als Referenz

KHLE 35 - 900



Typ	Grundpreis Bauform		X (ca.)	Y		
	4K	4B				
KHLE 35-900-__-11-6-__	7374	470	-	980	2 x 650 = 1300	
KHLE 35-900-__-15-6-__	-	-	8247	600	1050	3 x 435 = 1305
KHLE 35-900-__-18,5-6-__	-	-	8963	640	1080	3 x 490 = 1470
KHLE 35-900-__-22-6-__	-	-	9427	650	1080	3 x 490 = 1470
KHLE 35-900-__-30-6-__	-	-	10582	820	1120	3 x 490 = 1470
KHLE 35-900-__-37-4-__	-	-	10153	810	1120	3 x 490 = 1470
KHLE 35-900-__-45-4-__	-	-	10497	830	1120	3 x 490 = 1470
KHLE 35-900-__-55-4-__	-	-	11500	940	1190	3 x 490 = 1470

Grundpreis incl. Motor WEG, IE3

ca. Gewicht incl. Motor, ohne Zubehör

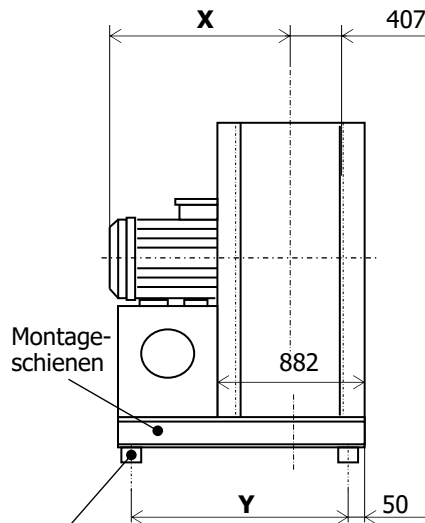
Zubehörpreise:

- Inspektionsklappe mit Deckel 280
- Kondensatstutzen (ohne Stopfen) 69
- Ansaugschutzgitter 206
- Segeltuchstutzen mit Leitblech Saugseite 443
- Segeltuchstutzen mit Leitblech Druckseite 724
- Satz Gummischwingungsdämpfer 93
- Satz Federschwingungsdämpfer 467

im Grundpreis enthalten

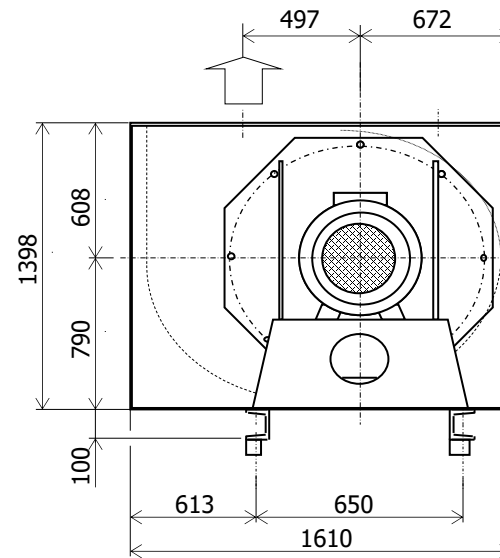
weiteres Zubehör auf Anfrage

Bauform 4K
Motor auf Konsole



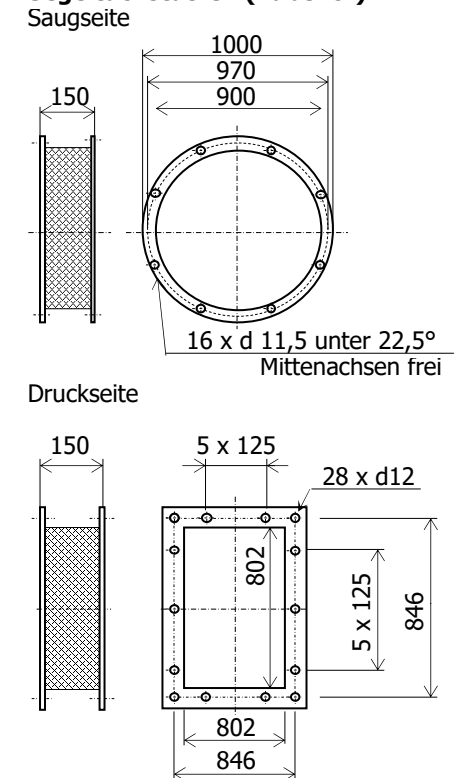
Schwingungsdämpfer (Zubehör)

Bauform 4B
Motor auf Bock



Maße vorbehaltlich konstruktiver Änderungen
gezeigte Darstellungen dienen nur als Referenz

Segeltuchstutzen (Zubehör)



KHLE 15 - 1000

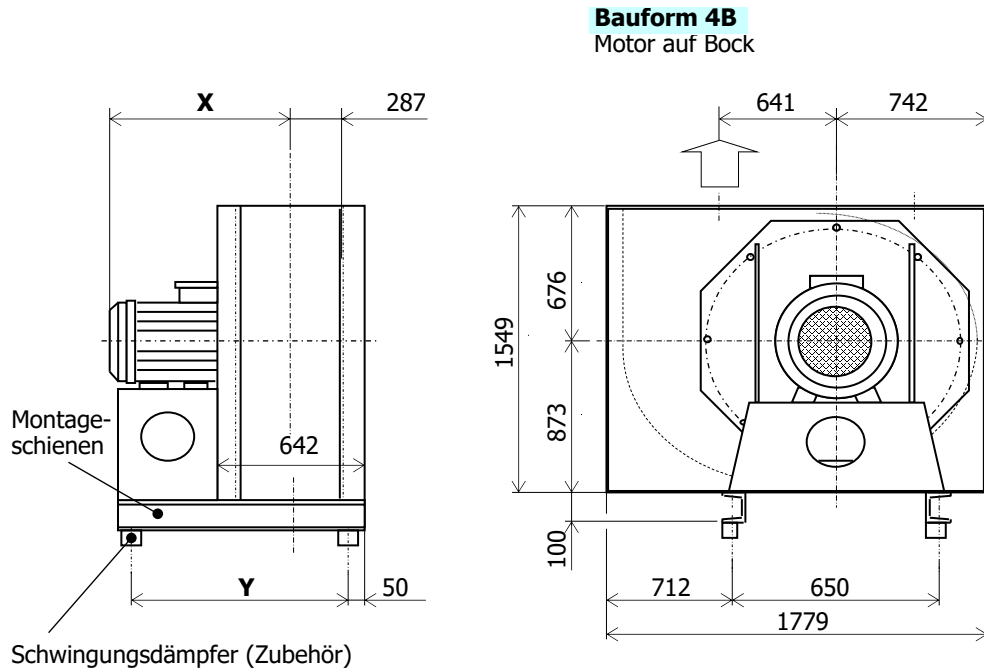


Grundpreis Bauform

Typ	4B	X (ca.)	Y
KHLE 15-1000-__-15-6-__	9923	650	930
KHLE 15-1000-__-18,5-6-__	10639	690	960
KHLE 15-1000-__-22-6-__	11103	700	960
KHLE 15-1000-__-30-6-__	12259	870	1000
KHLE 15-1000-__-37-6-__	13257	970	1070
KHLE 15-1000-__-45-4-__	12173	880	1000
KHLE 15-1000-__-55-4-__	13176	990	1070
KHLE 15-1000-__-75-4-__	22335	1220	1200
KHLE 15-1000-__-90-4-__	22892	1270	1200
KHLE 15-1000-__-110-4-__	26660	1500	1400

Grundpreis incl. Motor WEG, IE3 bzw. IE4 ab 75kW (2-,4-,6-polig)

ca. Gewicht incl. Motor, ohne Zubehör



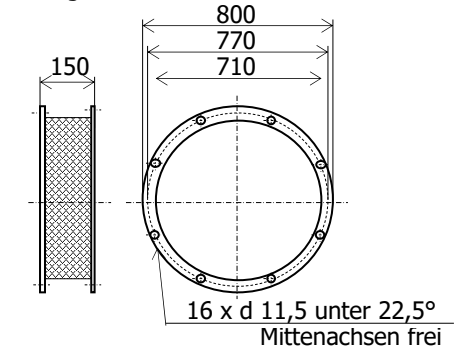
Zubehörpreise:

- Inspektionsklappe mit Deckel 280
- Kondensatstutzen (ohne Stopfen) 69
- Ansaugschutzgitter 105
- Segeltuchstutzen mit Leitblech Saugseite 369
- Segeltuchstutzen mit Leitblech Druckseite 649
- Satz Gummischwingungsdämpfer 224
- Satz Federschwingungsdämpfer 560

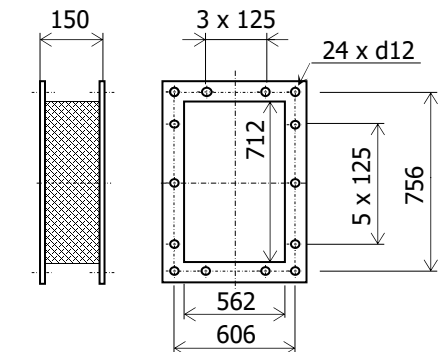
im Grundpreis enthalten

weiteres Zubehör auf Anfrage

Segeltuchstutzen (Zubehör)
Saugseite



Druckseite



Maße vorbehaltlich konstruktiver Änderungen gezeigte Darstellungen dienen nur als Referenz

KHLE 17 - 1000



Typ	Grundpreis Bauform		X (ca.)	Y
	4K	4B		
KHLE 17-1000-__-11-8-__	-	10120	670	1010
KHLE 17-1000-__-15-6-__	-	9923	670	1010
KHLE 17-1000-__-18,5-6-__	-	10639	710	1040
KHLE 17-1000-__-22-6-__	-	11103	720	1040
KHLE 17-1000-__-30-6-__	-	12259	890	1080
KHLE 17-1000-__-37-6-__	-	13257	1000	1150
KHLE 17-1000-__-45-6-__	-	14880	1190	1280
KHLE 17-1000-__-55-4-__	-	13176	1010	1150
KHLE 17-1000-__-75-4-__	-	22335	1240	1280
KHLE 17-1000-__-90-4-__	-	22892	1290	1280
				3 x 400 = 1200
				3 x 400 = 1200
				3 x 435 = 1305
				3 x 435 = 1305
				3 x 435 = 1305
				3 x 490 = 1470
				3 x 490 = 1470
				3 x 490 = 1470
				3 x 490 = 1470
				3 x 490 = 1470

Zubehörpreise:

- Inspektionsklappe mit Deckel 280
- Kondensatstutzen (ohne Stopfen) 69
- Ansaugschutzgitter 185
- Segeltuchstutzen mit Leitblech Saugseite 378
- Segeltuchstutzen mit Leitblech Druckseite 682
- Satz Gummischwingungsdämpfer 224
- Satz Federschwingungsdämpfer 560
- Satz Montagesschienen

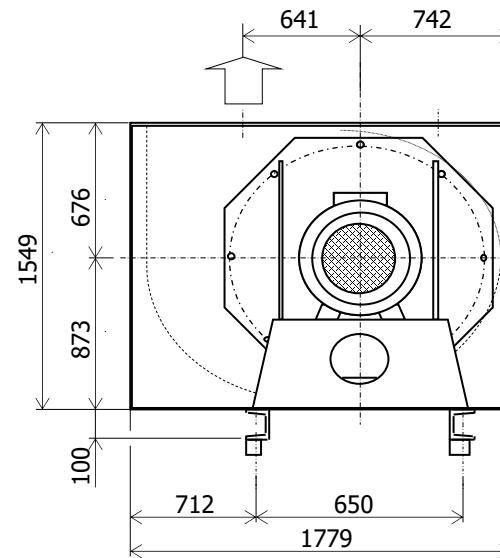
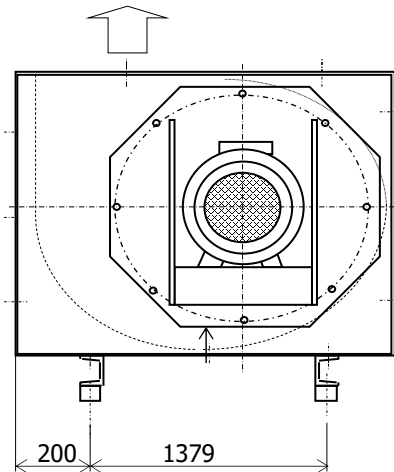
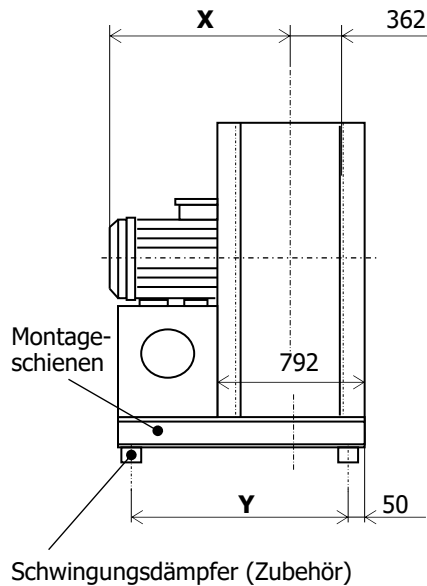
280
69
185
378
682
224
560
im Grundpreis enthalten

Grundpreis incl. Motor WEG, IE3 bzw. IE4 ab 75kW (2-,4-,6-polig)

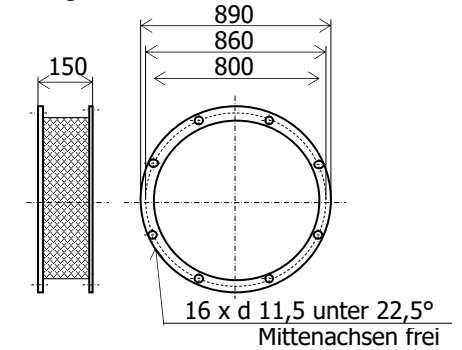
ca. Gewicht incl. Motor, ohne Zubehör

Bauform 4K
Motor auf Konsole

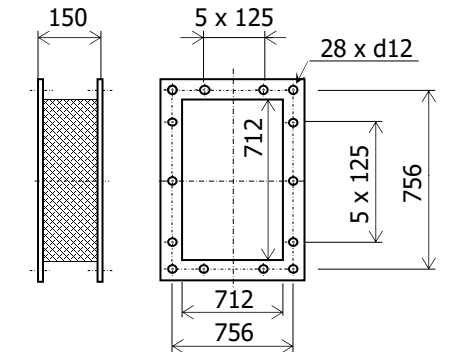
Bauform 4B
Motor auf Bock



Segeltuchstutzen (Zubehör)
Saugseite



Druckseite



Maße vorbehaltlich konstruktiver Änderungen gezeigte Darstellungen dienen nur als Referenz

KHLE 25 - 1000



Typ	Grundpreis		Bauform		X (ca.)	Y
	4K	4B				
KHLE 25-1000-__-7,5-8-__	9096	600	-	-	1030	2 x 650 = 1300
KHLE 25-1000-__-11-8-__	-	-	10120	690	1100	3 x 490 = 1470
KHLE 25-1000-__-15-8-__	-	-	10657	760	1130	3 x 490 = 1470
KHLE 25-1000-__-18,5-6-__	-	-	10639	740	1130	3 x 490 = 1470
KHLE 25-1000-__-22-6-__	-	-	11103	760	1130	3 x 490 = 1470
KHLE 25-1000-__-30-6-__	-	-	12259	930	1170	3 x 490 = 1470
KHLE 25-1000-__-37-6-__	-	-	13257	1030	1240	4 x 410 = 1640
KHLE 25-1000-__-45-6-__	-	-	14880	1220	1370	4 x 410 = 1640
KHLE 25-1000-__-55-6-__	-	-	15634	1230	1370	4 x 410 = 1640

Zubehörpreise:

- Inspektionsklappe mit Deckel 280
- Kondensatstutzen (ohne Stopfen) 69
- Ansaugschutzgitter 229
- Segeltuchstutzen mit Leitblech Saugseite 504
- Segeltuchstutzen mit Leitblech Druckseite 766
- Satz Gummischwingungsdämpfer 224
- Satz Federschwingungsdämpfer 560
- Satz Montageschienen

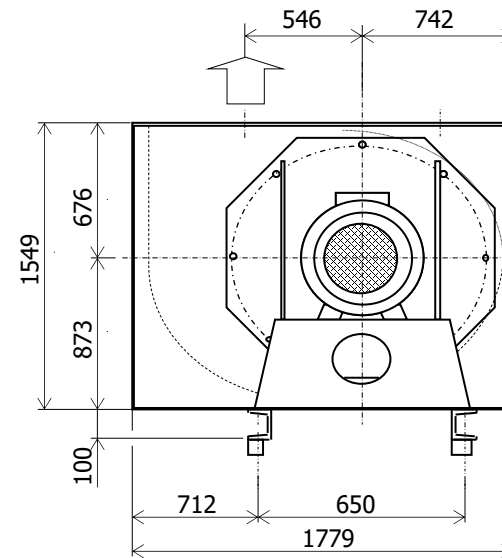
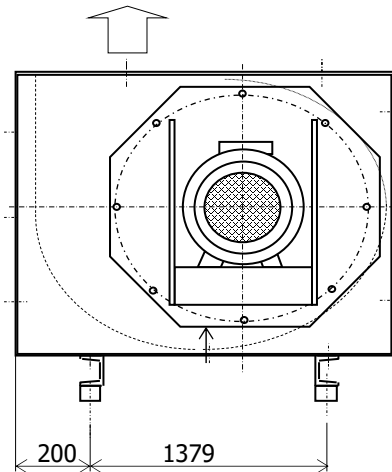
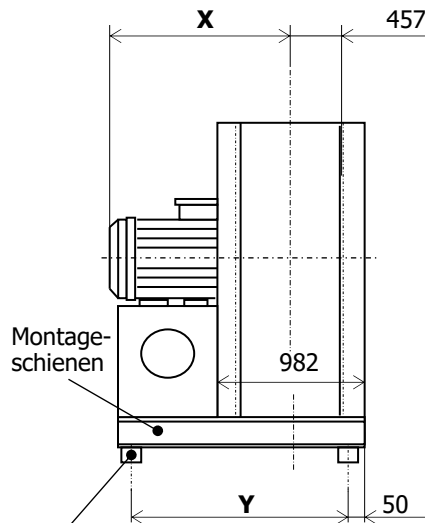
280
69
229
504
766
224
560
im Grundpreis enthalten

Grundpreis incl. Motor WEG, IE3

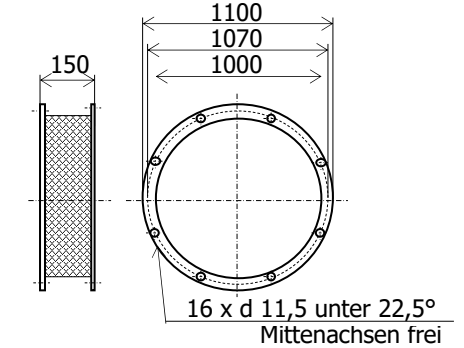
ca. Gewicht incl. Motor, ohne Zubehör

Bauform 4K
Motor auf Konsole

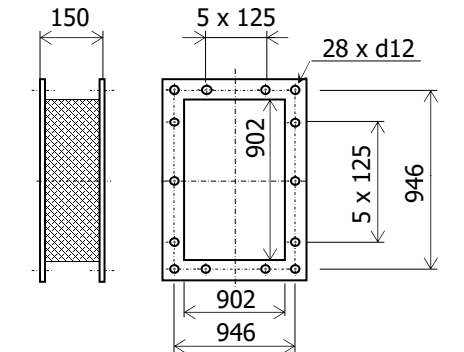
Bauform 4B
Motor auf Bock



Segeltuchstutzen (Zubehör)
Saugseite



Druckseite



Schwingungsdämpfer (Zubehör)

Maße vorbehaltlich konstruktiver Änderungen
gezeigte Darstellungen dienen nur als Referenz

KHLE 30 - 1000



Typ	Grundpreis Bauform				X (ca.)	Y
	4K		4B			
KHLE 30-1000-__-7,5-8-__	9096	440	-	-	900	2 x 550 = 1100
KHLE 30-1000-__-11-8-__	-	-	10120	530	970	3 x 400 = 1200
KHLE 30-1000-__-15-8-__	-	-	10657	610	1000	3 x 400 = 1200
KHLE 30-1000-__-18,5-6-__	-	-	10639	580	1000	3 x 400 = 1200
KHLE 30-1000-__-22-6-__	-	-	11103	600	1000	3 x 400 = 1200
KHLE 30-1000-__-30-6-__	-	-	12259	770	1040	3 x 400 = 1200
KHLE 30-1000-__-37-6-__	-	-	13257	880	1110	3 x 435 = 1305

Grundpreis incl. Motor WEG, IE3

ca. Gewicht incl. Motor, ohne Zubehör

Zubehörpreise:

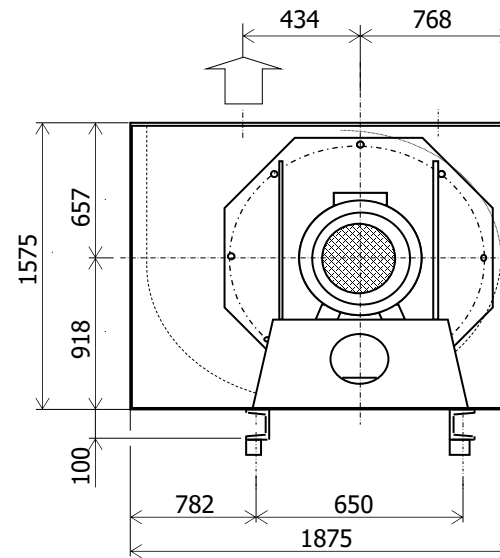
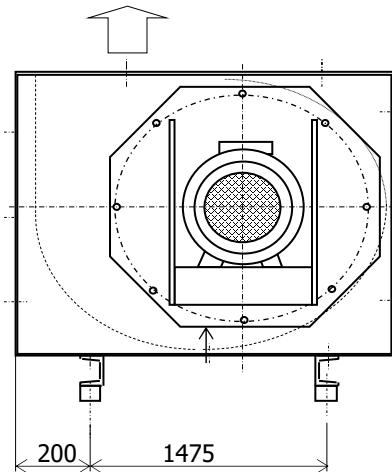
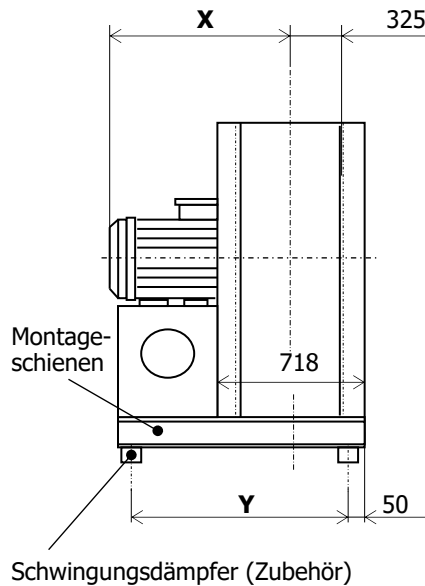
- Inspektionsklappe mit Deckel 280
- Kondensatstutzen (ohne Stopfen) 69
- Ansaugschutzgitter 229
- Segeltuchstutzen mit Leitblech Saugseite 443
- Segeltuchstutzen mit Leitblech Druckseite 766
- Satz Gummischwingungsdämpfer 224
- Satz Federschwingungsdämpfer 560
- Satz Montageschienen

im Grundpreis enthalten

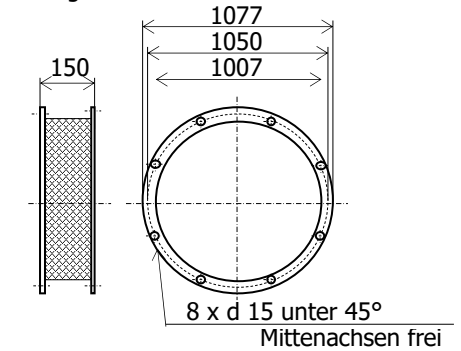
weiteres Zubehör auf Anfrage

Bauform 4K
Motor auf Konsole

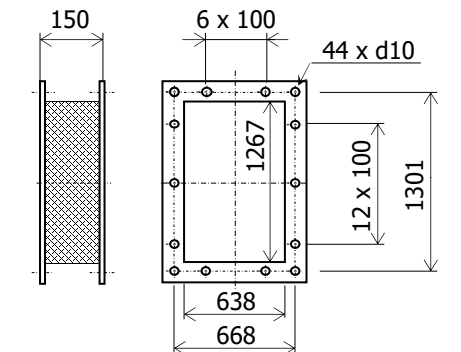
Bauform 4B
Motor auf Bock



Segeltuchstutzen (Zubehör)
Saugseite



Druckseite



Maße vorbehaltlich konstruktiver Änderungen
gezeigte Darstellungen dienen nur als Referenz

KHLE 35 - 1000



Typ	Grundpreis Bauform		X (ca.)	Y
	4K	4B		
KHLE 35-1000-__-7,5-8-__	9096	600	-	1030
KHLE 35-1000-__-11-8-__	-	-	10120	690
KHLE 35-1000-__-15-8-__	-	-	10657	760
KHLE 35-1000-__-18,5-6-__	-	-	10639	740
KHLE 35-1000-__-22-6-__	-	-	11103	760
KHLE 35-1000-__-30-6-__	-	-	12259	930
KHLE 35-1000-__-37-6-__	-	-	13257	1030
KHLE 35-1000-__-45-6-__	-	-	14880	1220
KHLE 35-1000-__-55-6-__	-	-	15634	1230
				1370
				1370
				2 x 650 = 1300
				3 x 490 = 1470
				3 x 490 = 1470
				3 x 490 = 1470
				3 x 490 = 1470
				3 x 490 = 1470
				4 x 410 = 1640
				4 x 410 = 1640
				4 x 410 = 1640

Zubehörpreise:

- Inspektionsklappe mit Deckel 280
- Kondensatstutzen (ohne Stopfen) 69
- Ansaugschutzgitter 229
- Segeltuchstutzen mit Leitblech Saugseite 504
- Segeltuchstutzen mit Leitblech Druckseite 766
- Satz Gummischwingungsdämpfer 224
- Satz Federschwingungsdämpfer 560
- Satz Montageschienen

280
69
229
504
766
224
560
im Grundpreis enthalten

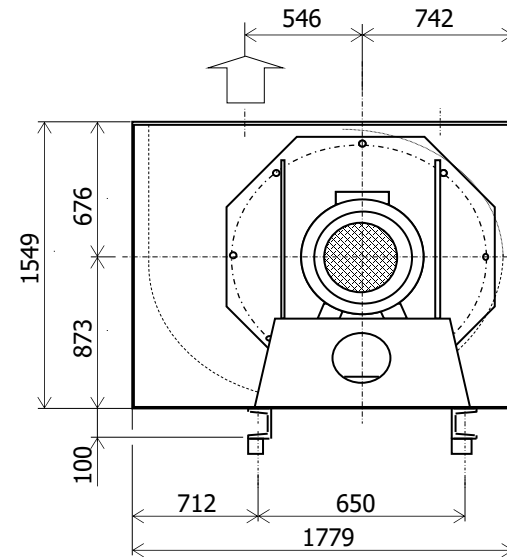
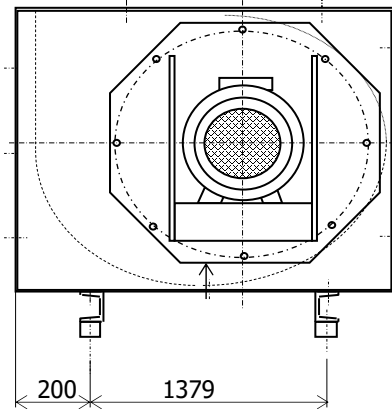
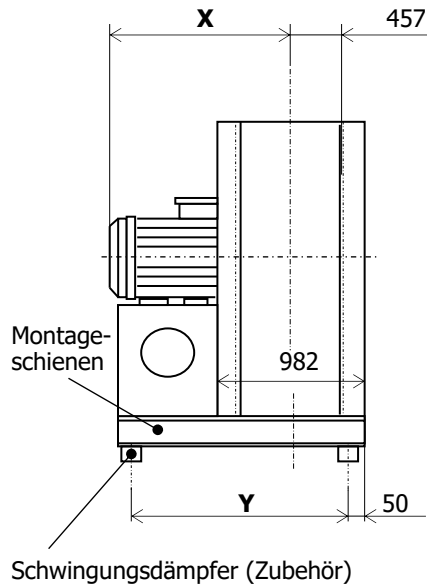
Grundpreis incl. Motor WEG, IE3

ca. Gewicht incl. Motor, ohne Zubehör

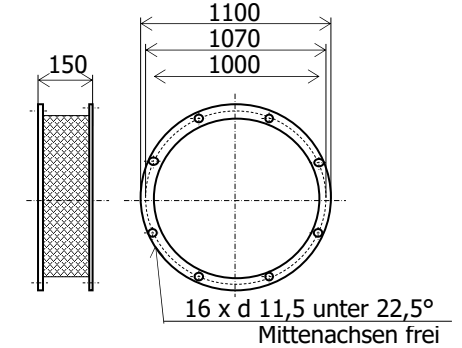
weiteres Zubehör auf Anfrage

Bauform 4K
Motor auf Konsole

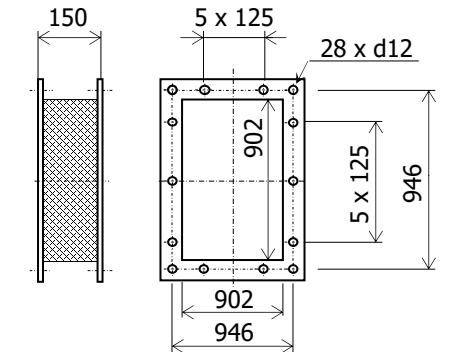
Bauform 4B
Motor auf Bock



Segeltuchstutzen (Zubehör)
Saugseite



Druckseite



Maße vorbehaltlich konstruktiver Änderungen
gezeigte Darstellungen dienen nur als Referenz

KHLE 15 - 1120



Grundpreis Bauform

Typ	4B	X (ca.)	Y
KHLE 15-1120-__-15-8-__	13340	800	990
KHLE 15-1120-__-18,5-8-__	15338	990	1030
KHLE 15-1120-__-22-6-__	13787	860	990
KHLE 15-1120-__-30-6-__	14942	1040	1030
KHLE 15-1120-__-37-6-__	15940	1150	1100
KHLE 15-1120-__-45-6-__	17563	1340	1230
KHLE 15-1120-__-55-6-__	18317	1350	1230
KHLE 15-1120-__-75-4-__	25018	1390	1230
KHLE 15-1120-__-90-4-__	25575	1440	1230
KHLE 15-1120-__-110-4-__	29343	1680	1530
KHLE 15-1120-__-132-4-__	32794	1740	1530

Zubehöreprise:

- Inspektionsklappe mit Deckel
- Kondensatstutzen (ohne Stopfen)
- Ansaugschutzgitter
- Segeltuchstutzen mit Leitblech Saugseite
- Segeltuchstutzen mit Leitblech Druckseite
- Satz Gummischwingungsdämpfer
- Satz Federschwingungsdämpfer
- Satz Montagesschienen

373	
117	
185	
378	
682	
224	
560	
im Grundpreis enthalten	

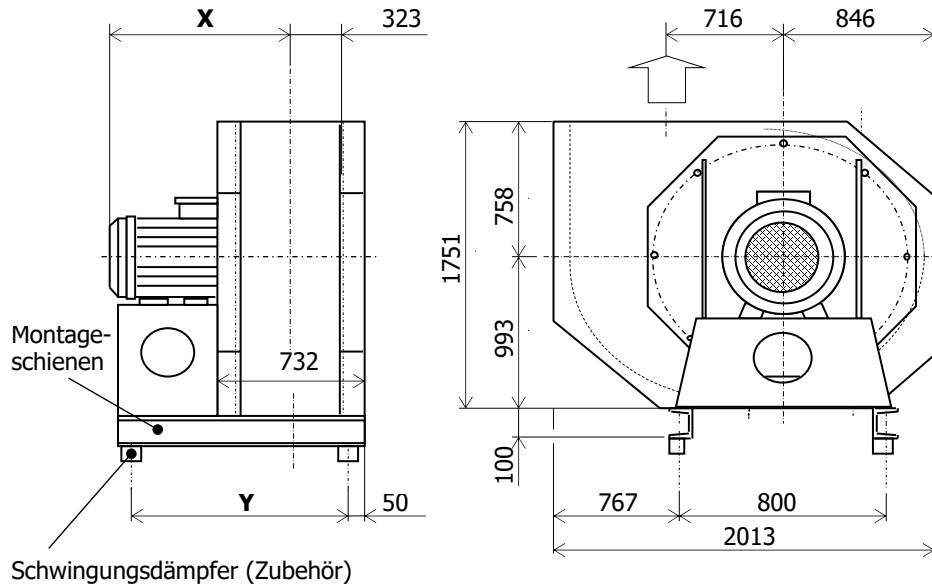
weiteres Zubehör auf Anfrage

Grundpreis incl. Motor WEG, IE3
bzw. IE4 ab 75kW (2-,4-,6-polig)

ca. Gewicht incl. Motor, ohne Zubehör

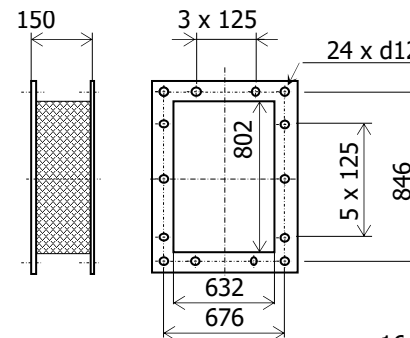
Bauform 4B (Bodenmontage - Motor auf Bock)

Maße vorbehaltlich konstruktiver Änderungen
gezeigte Darstellungen dienen nur als Referenz

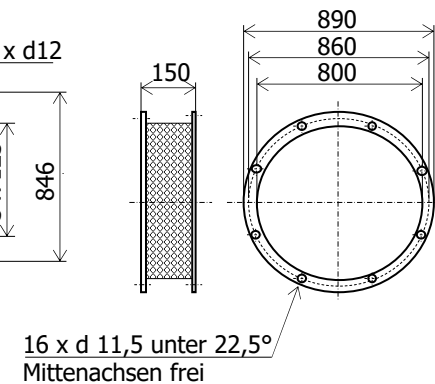


Segeltuchstutzen (Zubehör)

Druckseite



Saugseite



KHLE 17 - 1120



Grundpreis Bauform

Typ	4B	X (ca.)	Y
KHLE 17-1120-__-15-8-__	13340	870	1080
KHLE 17-1120-__-18,5-8-__	15338	1060	1120
KHLE 17-1120-__-22-8-__	16437	1080	1120
KHLE 17-1120-__-30-6-__	14942	1110	1120
KHLE 17-1120-__-37-6-__	15940	1210	1190
KHLE 17-1120-__-45-6-__	17563	1410	1320
KHLE 17-1120-__-55-6-__	18317	1420	1320
KHLE 17-1120-__-75-6-__	26587	1710	1520
KHLE 17-1120-__-90-4-__	25575	1510	1320
KHLE 17-1120-__-110-4-__	29343	1750	1620
KHLE 17-1120-__-132-4-__	32794	1810	1620

Zubehöreprise:

- Inspektionsklappe mit Deckel
 - Kondesatstützen (ohne Stopfen)
 - Ansaugschutzgitter
 - Segeltuchstützen mit Leitblech Saugseite
 - Segeltuchstützen mit Leitblech Druckseite
 - Satz Gummischwingungsdämpfer
 - Satz Federschwingungsdämpfer
 - Satz Montageschienen
- weiteres Zubehör auf Anfrage**

373
117
206
443
724
224
560

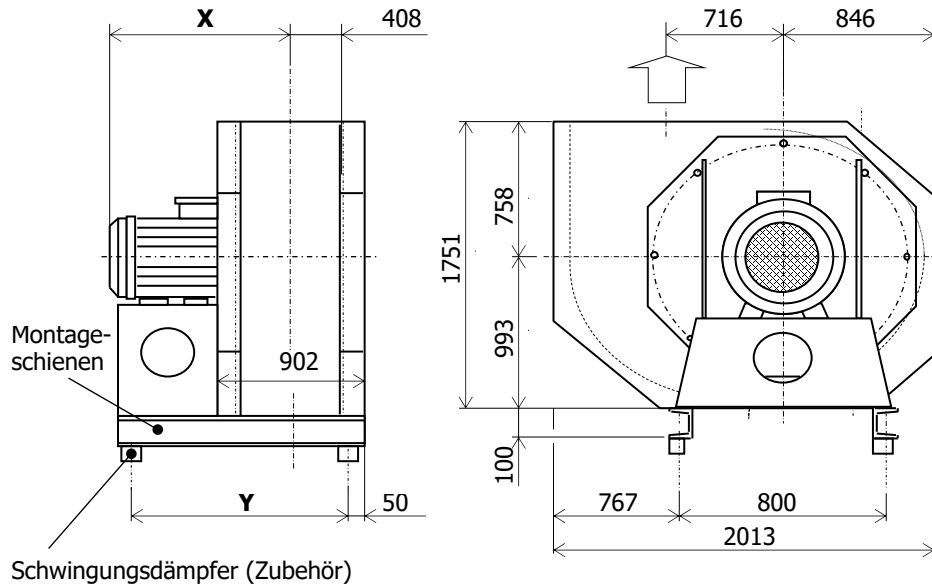
im Grundpreis enthalten

Grundpreis incl. Motor WEG, IE3
bzw. IE4 ab 75kW (2-,4-,6-polig)

ca. Gewicht incl. Motor, ohne Zubehör

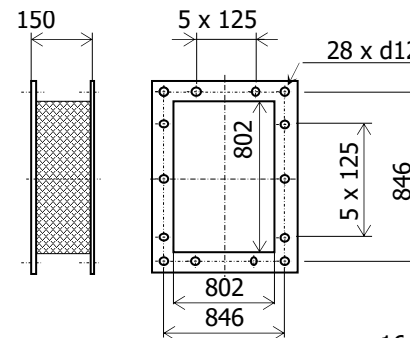
Bauform 4B (Bodenmontage - Motor auf Bock)

Maße vorbehaltlich konstruktiver Änderungen
gezeigte Darstellungen dienen nur als Referenz

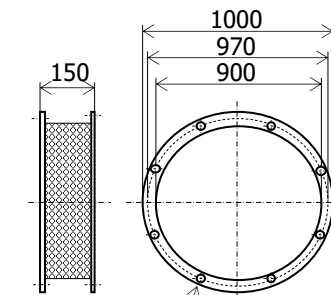


Segeltuchstützen (Zubehör)

Druckseite



Saugseite



16 x d 11,5 unter 22,5°
Mittelnachsen frei

KHLE 25 - 1120



Grundpreis Bauform

Typ	4B	X (ca.)	Y
KHLE 25-1120-___-15-8-___	13340	930	1180
KHLE 25-1120-___-18,5-8-___	15338	1120	1220
KHLE 25-1120-___-22-8-___	16437	1140	1220
KHLE 25-1120-___-30-6-___	14942	1170	1220
KHLE 25-1120-___-37-6-___	15940	1280	1290
KHLE 25-1120-___-45-6-___	17563	1470	1420
KHLE 25-1120-___-55-6-___	18317	1480	1420
KHLE 25-1120-___-75-6-___	26587	1770	1720

Grundpreis incl. Motor WEG, IE3 bzw. IE4 ab 75kW (2,-4,-6-polig)

ca. Gewicht incl. Motor, ohne Zul

Zubehörpreise:

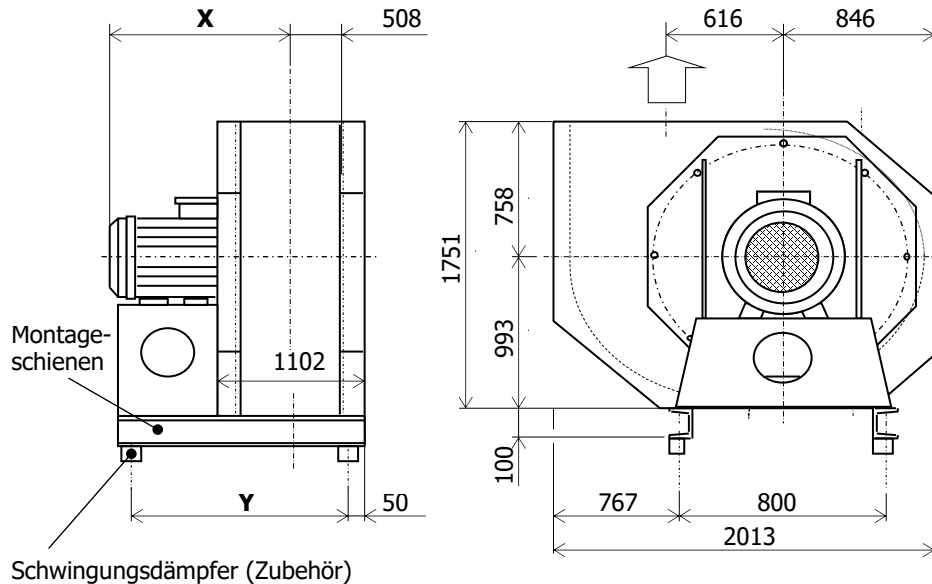
- Inspektionsklappe mit Deckel 373
- Kondensatstutzen (ohne Stopfen) 117
- Ansaugschutzgitter 261
- Segeltuchstutzen mit Leitblech Saugseite 565
- Segeltuchstutzen mit Leitblech Druckseite 808
- Satz Gummischwingungsdämpfer 224
- Satz Federschwingungsdämpfer 560

	373
	117
	261
	565
	808
	224
	560
im Grundpreis enthalten	

weiteres Zubehör auf Anfrage

Bauform 4B (Bodenmontage - Motor auf Bock)

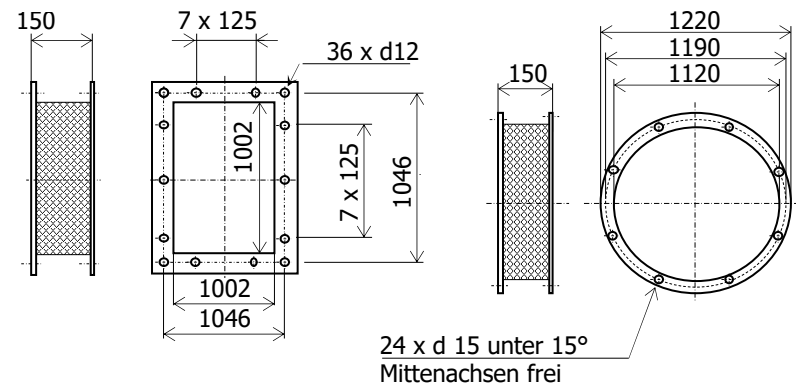
Maße vorbehaltlich konstruktiver Änderungen
gezeigte Darstellungen dienen nur als Referenz



Segeltuchstutzen (Zubehör)

Druckseite

Saugseite



24 x d 15 unter 15°
Mittelnachsen frei

KHLE 35 - 1120



Grundpreis Bauform

Typ	4B	X (ca.)	Y
KHLE 35-1120-___-15-8-___	13340	930	1180
KHLE 35-1120-___-18,5-8-___	15338	1120	1220
KHLE 35-1120-___-22-8-___	16437	1140	1220
KHLE 35-1120-___-30-6-___	14942	1170	1220
KHLE 35-1120-___-37-6-___	15940	1280	1290
KHLE 35-1120-___-45-6-___	17563	1470	1420
KHLE 35-1120-___-55-6-___	18317	1480	1420
KHLE 35-1120-___-75-6-___	26587	1770	1720

Grundpreis incl. Motor WEG, IE3 bzw. IE4 ab 75kW (2,-4,-6-polig)

ca. Gewicht incl. Motor, ohne Zubehör

Zubehörpreise:

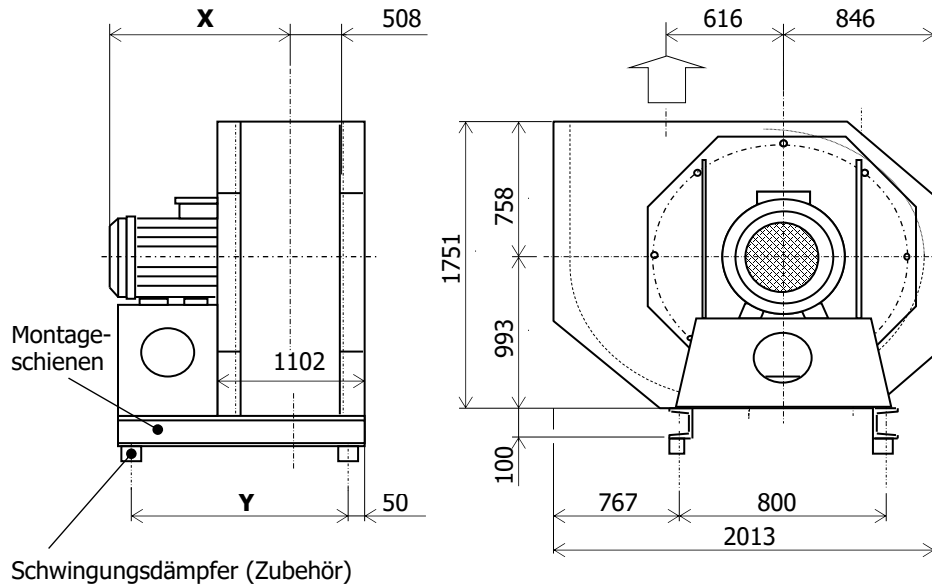
- Inspektionsklappe mit Deckel 373
- Kondesatstutzen (ohne Stopfen) 117
- Ansaugschutzgitter 261
- Segeltuchstutzen mit Leitblech Saugseite 565
- Segeltuchstutzen mit Leitblech Druckseite 808
- Satz Gummischwingungsdämpfer 224
- Satz Federschwingungsdämpfer 560

im Grundpreis enthalten

weiteres Zubehör auf Anfrage

Bauform 4B (Bodenmontage - Motor auf Bock)

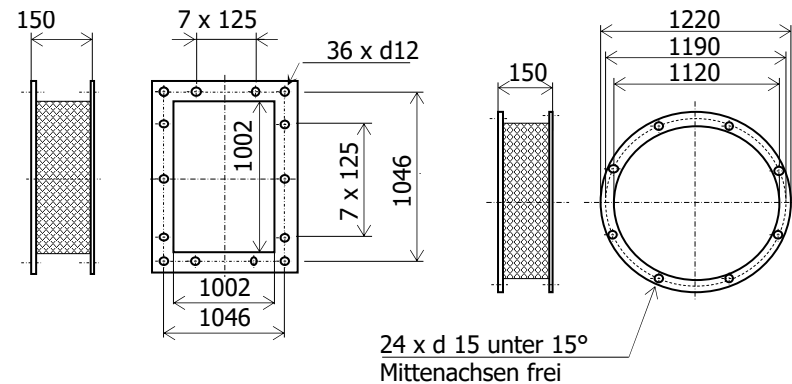
Maße vorbehaltlich konstruktiver Änderungen
gezeigte Darstellungen dienen nur als Referenz



Segeltuchstutzen (Zubehör)

Druckseite

Saugseite



KHLE 15 - 1250



Grundpreis Bauform

Typ	4B	X (ca.)	Y
KHLE 15-1250-__-18,5-8-__	18979	1190	1070
KHLE 15-1250-__-22-8-__	20078	1200	1070
KHLE 15-1250-__-30-8-__	20456	1310	1140
KHLE 15-1250-__-37-6-__	19581	1350	1140
KHLE 15-1250-__-45-6-__	21204	1540	1270
KHLE 15-1250-__-55-6-__	21959	1550	1270
KHLE 15-1250-__-75-6-__	30228	1840	1570
KHLE 15-1250-__-90-6-__	30836	1930	1570
KHLE 15-1250-__-110-6-__	35373	1990	1570
KHLE 15-1250-__-132-4-__	36435	1940	1570
KHLE 15-1250-__-160-4-__	40494	2050	1570

Zubehöreprise:

- Inspektionsklappe mit Deckel 373
- Kondensatstutzen (ohne Stopfen) 117
- Ansaugschutzgitter 206
- Segeltuchstutzen mit Leitblech Saugseite 443
- Segeltuchstutzen mit Leitblech Druckseite 724
- Satz Gummischwingungsdämpfer 336
- Satz Federschwingungsdämpfer 700
- Satz Montagesschienen

373	
117	
206	
443	
724	
336	
700	
im Grundpreis enthalten	

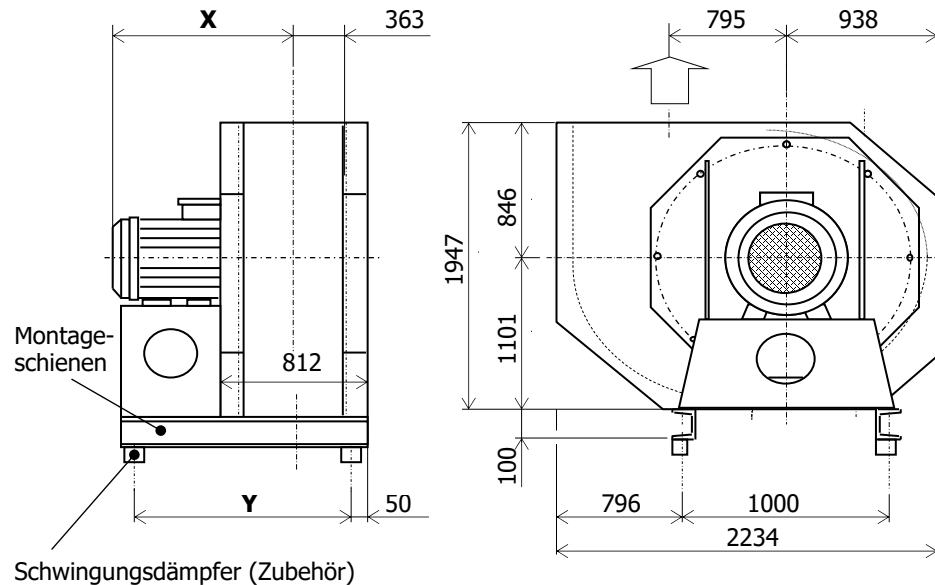
weiteres Zubehör auf Anfrage

Grundpreis incl. Motor WEG, IE3
bzw. IE4 ab 75kW (2-,4-,6-polig)

ca. Gewicht incl. Motor, ohne Zubehör

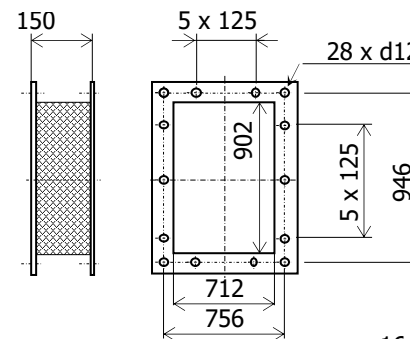
Bauform 4B (Bodenmontage - Motor auf Bock)

Maße vorbehaltlich konstruktiver Änderungen
gezeigte Darstellungen dienen nur als Referenz

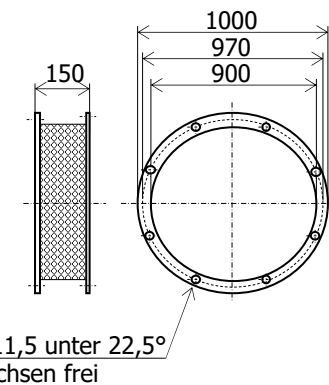


Segeltuchstutzen (Zubehör)

Druckseite



Saugseite



KHLE 17 - 1250



Grundpreis Bauform

Typ	4B	X (ca.)	Y
KHLE 17-1250-__-18,5-8-__	18979	1220	1170
KHLE 17-1250-__-22-8-__	20078	1240	1170
KHLE 17-1250-__-30-8-__	20456	1340	1240
KHLE 17-1250-__-37-8-__	23122	1490	1370
KHLE 17-1250-__-45-6-__	21204	1570	1270
KHLE 17-1250-__-55-6-__	21959	1580	1370
KHLE 17-1250-__-75-6-__	30228	1870	1670
KHLE 17-1250-__-90-6-__	30836	1960	1670
KHLE 17-1250-__-110-6-__	35373	2020	1670
KHLE 17-1250-__-132-6-__	42882	2110	1670

Zubehöreprise:

- Inspektionsklappe mit Deckel
- Kondesatstützen (ohne Stopfen)
- Ansaugschutzgitter
- Segeltuchstützen mit Leitblech Saugseite
- Segeltuchstützen mit Leitblech Druckseite
- Satz Gummischwingungsdämpfer
- Satz Federschwingungsdämpfer
- Satz Montageschienen

373	
117	
229	
504	
766	
336	
700	
im Grundpreis enthalten	

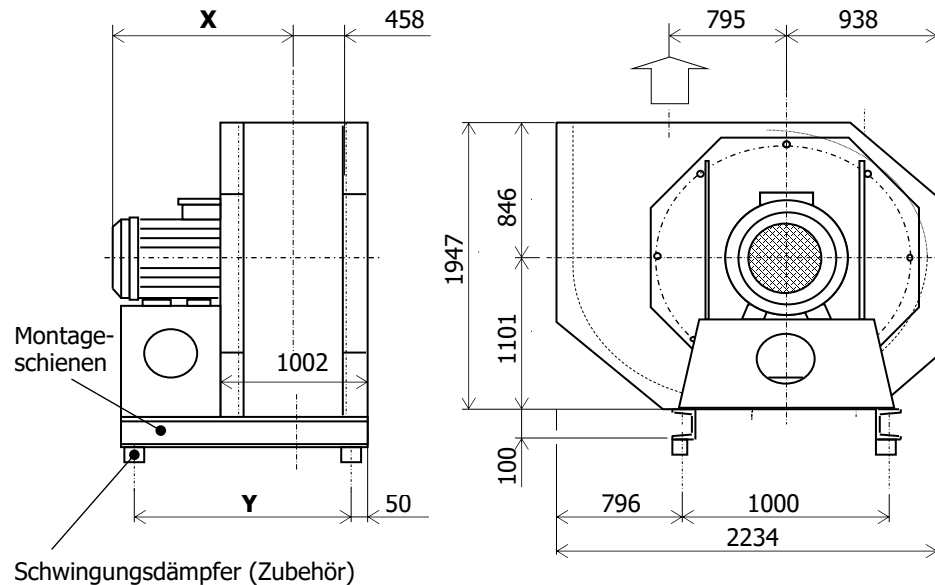
weiteres Zubehör auf Anfrage

Grundpreis incl. Motor WEG, IE3
bzw. IE4 ab 75kW (2-,4-,6-polig)

ca. Gewicht incl. Motor, ohne Zubehör

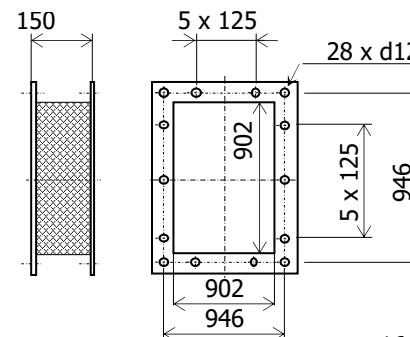
Bauform 4B (Bodenmontage - Motor auf Bock)

Maße vorbehaltlich konstruktiver Änderungen
gezeigte Darstellungen dienen nur als Referenz

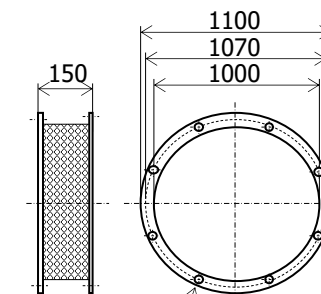


Segeltuchstützen (Zubehör)

Druckseite



Saugseite



16 x d 11,5 unter 22,5°
Mittelnachsen frei

KHLE 25 - 1250



Grundpreis Bauform

Typ	4B	X (ca.)	Y
KHLE 25-1250-__-22-8-__	20078	1270	1280
KHLE 25-1250-__-30-8-__	20456	1370	1350
KHLE 25-1250-__-37-8-__	23122	1530	1480
KHLE 25-1250-__-45-8-__	23874	1570	1480
KHLE 25-1250-__-55-6-__	21959	1620	1480
KHLE 25-1250-__-75-6-__	30228	1910	1780
KHLE 25-1250-__-90-6-__	30836	2000	1780

Grundpreis incl. Motor WEG, IE3 bzw. IE4 ab 75kW (2-,4-,6-polig)

ca. Gewicht incl. Motor, ohne Zubehör

Zubehörpreise:

- Inspektionsklappe mit Deckel
- Kondensatstutzen (ohne Stopfen)
- Ansaugschutzgitter
- Segeltuchstutzen mit Leitblech Saugseite
- Segeltuchstutzen mit Leitblech Druckseite
- Satz Gummischwingungsdämpfer
- Satz Federschwingungsdämpfer
- Satz Montageschienen

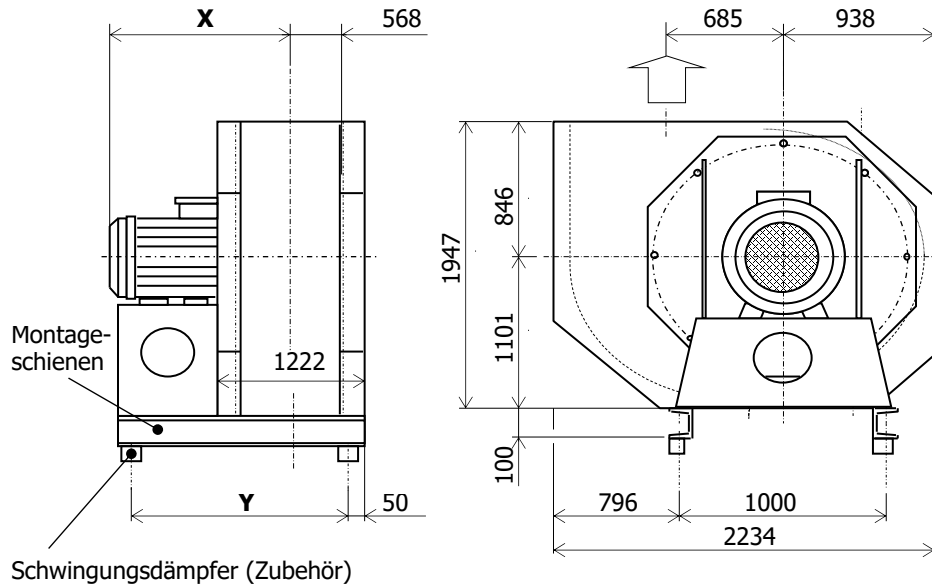
373
117
332
742
850
336
700

im Grundpreis enthalten

weiteres Zubehör auf Anfrage

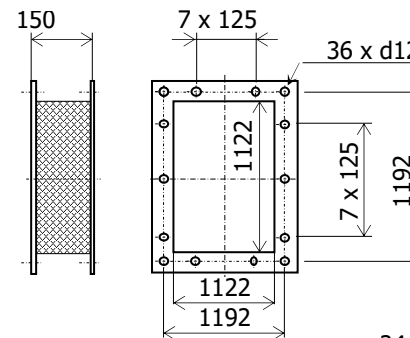
Bauform 4B (Bodenmontage - Motor auf Bock)

Maße vorbehaltlich konstruktiver Änderungen
gezeigte Darstellungen dienen nur als Referenz

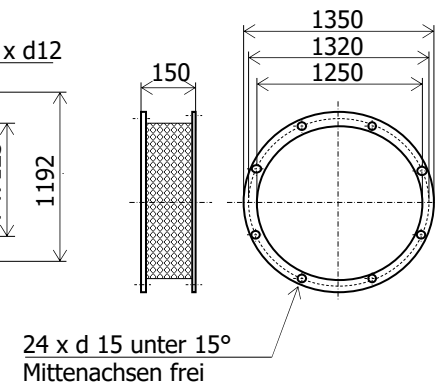


Segeltuchstutzen (Zubehör)

Druckseite



Saugseite



KHLE 35 - 1250



Grundpreis Bauform

Typ	4B	X (ca.)	Y
KHLE 35-1250-__-22-8-__	20078	1270	1280
KHLE 35-1250-__-30-8-__	20456	1370	1350
KHLE 35-1250-__-37-8-__	23122	1530	1480
KHLE 35-1250-__-45-8-__	23874	1570	1480
KHLE 35-1250-__-55-6-__	21959	1620	1480
KHLE 35-1250-__-75-6-__	30228	1910	1780
KHLE 35-1250-__-90-6-__	30836	2000	1780

Grundpreis incl. Motor WEG, IE3 bzw. IE4 ab 75kW (2-,4-,6-polig)

ca. Gewicht incl. Motor, ohne Zubehör

Zubehöreprise:

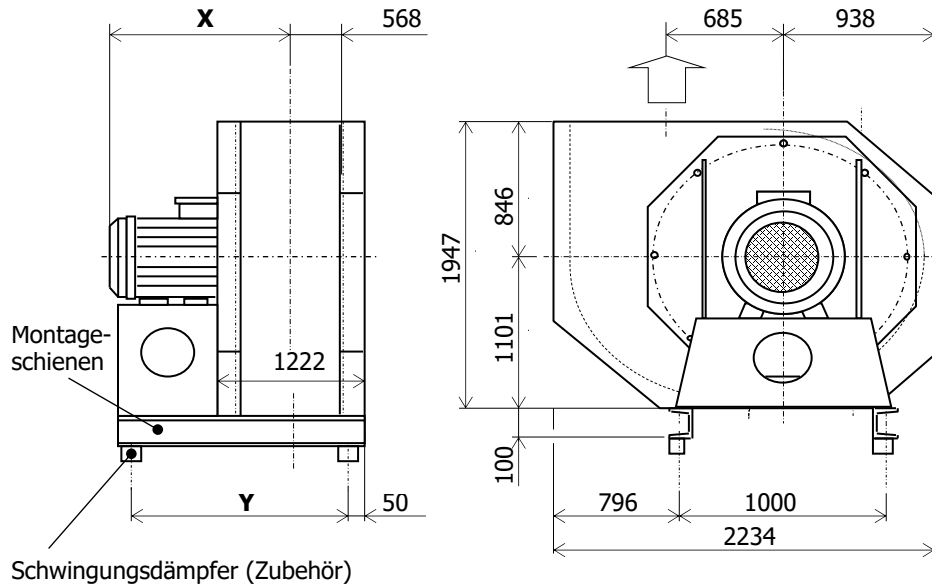
- Inspektionsklappe mit Deckel
- Kondensatstutzen (ohne Stopfen)
- Ansaugschutzgitter
- Segeltuchstutzen mit Leitblech Saugseite
- Segeltuchstutzen mit Leitblech Druckseite
- Satz Gummischwingungsdämpfer
- Satz Federschwingungsdämpfer
- Satz Montageschienen

373	
117	
332	
742	
850	
336	
700	
im Grundpreis enthalten	

weiteres Zubehör auf Anfrage

Bauform 4B (Bodenmontage - Motor auf Bock)

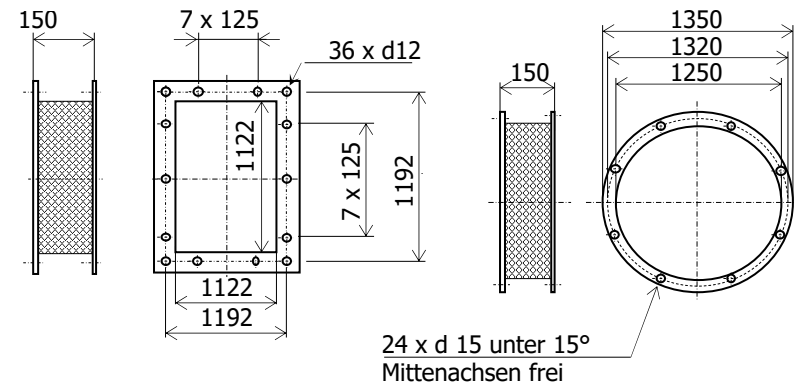
Maße vorbehaltlich konstruktiver Änderungen
gezeigte Darstellungen dienen nur als Referenz



Segeltuchstutzen (Zubehör)

Druckseite

Saugseite



KHLE 15 - 1400

Grundpreis Bauform

Typ	4B	X (ca.)	Y
KHLE 15-1400-___-30-8-___	24984	1540	1190
KHLE 15-1400-___-37-8-___	27650	1690	1320
KHLE 15-1400-___-45-8-___	28402	1730	1320
KHLE 15-1400-___-55-8-___	29133	1880	1620
KHLE 15-1400-___-75-6-___	34756	2070	1620
KHLE 15-1400-___-90-6-___	35364	2160	1620
KHLE 15-1400-___-110-6-___	39901	2220	1620
KHLE 15-1400-___-132-6-___	47410	2310	1620
KHLE 15-1400-___-160-6-___	53516	2530	1620
KHLE 15-1400-___-200-6-___	65190	2760	1620

Zubehöreprise:

- Inspektionsklappe mit Deckel
- Kondesatstutzen (ohne Stopfen)
- Ansaugschutzgitter
- Segeltuchstutzen mit Leitblech Saugseite
- Segeltuchstutzen mit Leitblech Druckseite
- Satz Gummischwingungsdämpfer
- Satz Federschwingungsdämpfer
- Satz Montageschienen

560	
187	
229	
504	
766	
336	
700	
im Grundpreis enthalten	

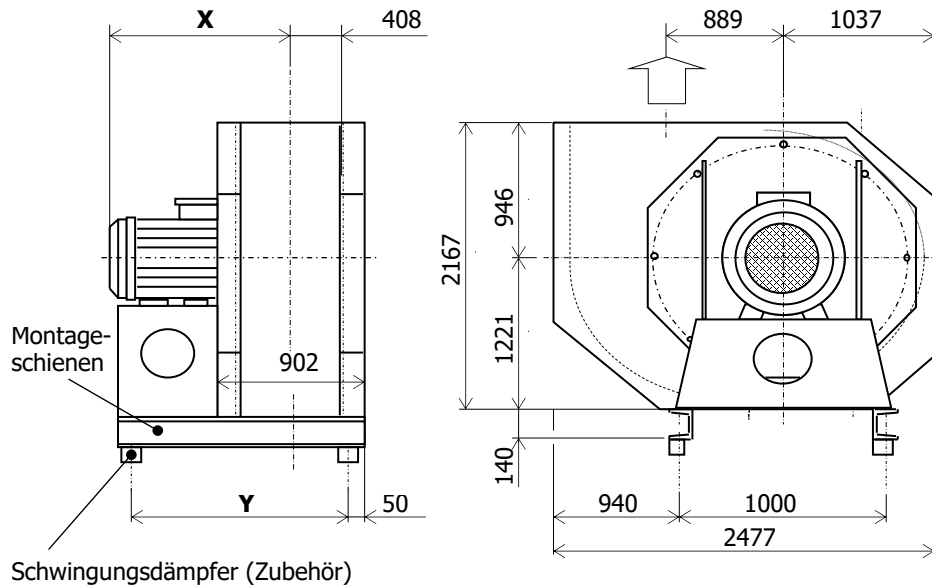
weiteres Zubehör auf Anfrage

Grundpreis incl. Motor WEG, IE3
bzw. IE4 ab 75kW (2-,4-,6-polig)

ca. Gewicht incl. Motor, ohne Zubehör

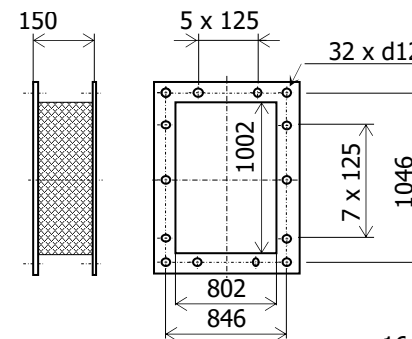
Bauform 4B (Bodenmontage - Motor auf Bock)

Maße vorbehaltlich konstruktiver Änderungen
gezeigte Darstellungen dienen nur als Referenz

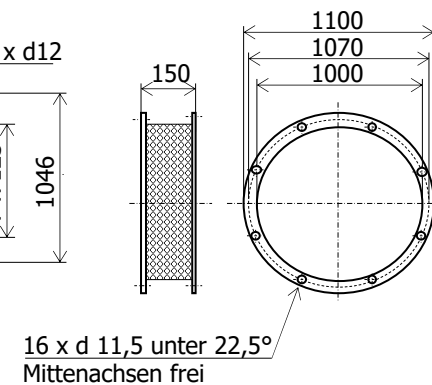


Segeltuchstutzen (Zubehör)

Druckseite



Saugseite



KHLE 17 - 1400



Grundpreis Bauform

Typ	4B	X (ca.)	Y
KHLE 17-1400-___-30-8-___	24984	1600	1290
KHLE 17-1400-___-37-8-___	27650	1750	1420
KHLE 17-1400-___-45-8-___	28402	1790	1420
KHLE 17-1400-___-55-8-___	29133	1940	1720
KHLE 17-1400-___-75-6-___	34756	2130	1720
KHLE 17-1400-___-90-6-___	35364	2220	1720
KHLE 17-1400-___-110-6-___	39901	2280	1720
KHLE 17-1400-___-132-6-___	47410	2370	1720
KHLE 17-1400-___-160-6-___	53516	2590	1720

Grundpreis incl. Motor WEG, IE3
bzw. IE4 ab 75kW (2-,4-,6-polig)

ca. Gewicht incl. Motor, ohne Zubehör

Zubehöreprise:

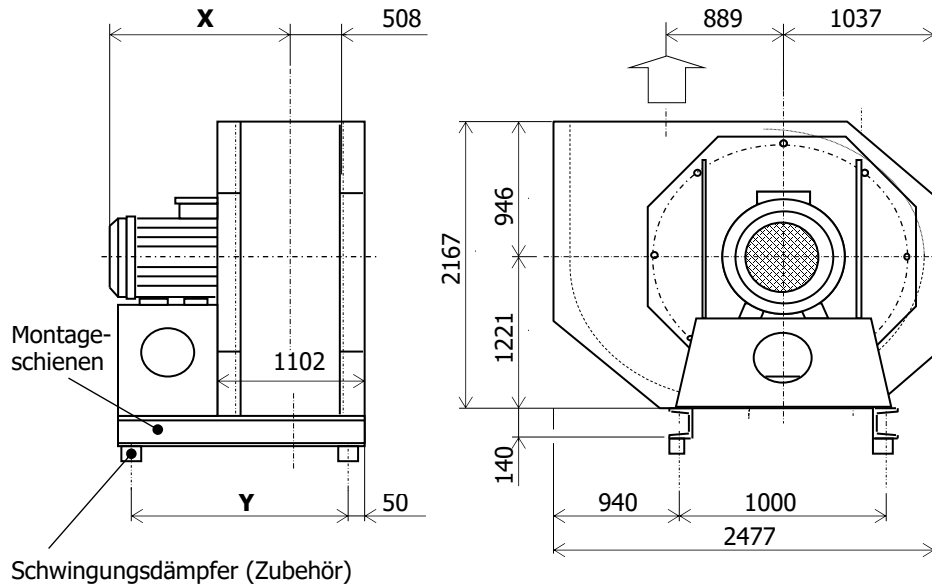
- Inspektionsklappe mit Deckel 560
- Kondensatstutzen (ohne Stopfen) 187
- Ansaugschutzgitter 261
- Segeltuchstutzen mit Leitblech Saugseite 565
- Segeltuchstutzen mit Leitblech Druckseite 808
- Satz Gummischwingungsdämpfer 336
- Satz Federschwingungsdämpfer 700
- Satz Montageschienen

560	
187	
261	
565	
808	
336	
700	
im Grundpreis enthalten	

weiteres Zubehör auf Anfrage

Bauform 4B (Bodenmontage - Motor auf Bock)

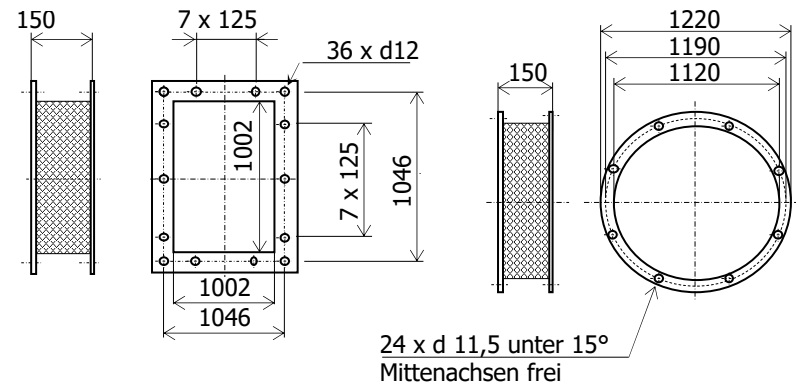
Maße vorbehaltlich konstruktiver Änderungen
gezeigte Darstellungen dienen nur als Referenz



Segeltuchstutzen (Zubehör)

Druckseite

Saugseite



24 x d 11,5 unter 15°
Mittelnachsen frei

KHLE 25 - 1400

Grundpreis Bauform

Typ	4B	X (ca.)	Y
KHLE 25-1400-___-45-8-___	28402	1810	1550
KHLE 25-1400-___-55-8-___	29133	1960	1850
KHLE 25-1400-___-75-8-___	30596	2230	1850
KHLE 25-1400-___-90-6-___	35364	2240	1850
KHLE 25-1400-___-110-6-___	39901	2300	1850

**Grundpreis incl. Motor WEG, IE3
bzw. IE4 ab 75kW (2-,4-,6-polig)**

ca. Gewicht incl. Motor, ohne Zubehör

Zubehörpreise:

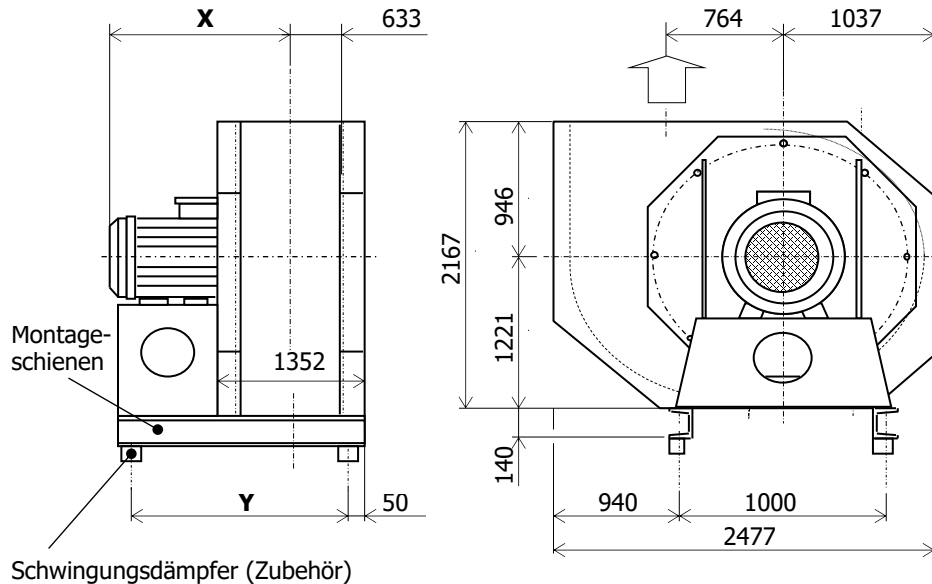
- Inspektionsklappe mit Deckel
- Kondensatstutzen (ohne Stopfen)
- Ansaugschutzgitter
- Segeltuchstutzen mit Leitblech Saugseite
- Segeltuchstutzen mit Leitblech Druckseite
- Satz Gummischwingungsdämpfer
- Satz Federschwingungsdämpfer
- Satz Montageschienen

560
187
844
915
906
336
700
im Grundpreis enthalten

weiteres Zubehör auf Anfrage

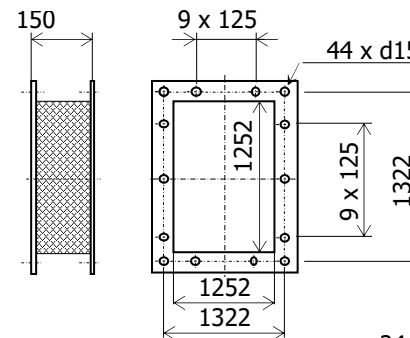
Bauform 4B (Bodenmontage - Motor auf Bock)

Maße vorbehaltlich konstruktiver Änderungen
gezeigte Darstellungen dienen nur als Referenz

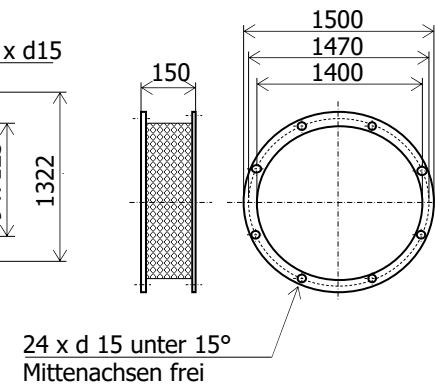


Segeltuchstutzen (Zubehör)

Druckseite



Saugseite



KHLE 35 - 1400



Grundpreis Bauform

Typ	4B	X (ca.)	Y
KHLE 35-1400-___-45-8-___	28402	1810	1550
KHLE 35-1400-___-55-8-___	29133	1960	1850
KHLE 35-1400-___-75-8-___	30596	2230	1850
KHLE 35-1400-___-90-8-___	32681	2310	1850
KHLE 35-1400-___-110-6-___	39901	2300	1850

Grundpreis incl. Motor WEG, IE3
bzw. IE4 ab 75kW (2-,4-,6-polig)

ca. Gewicht incl. Motor, ohne Zubehör

Zubehöreprise:

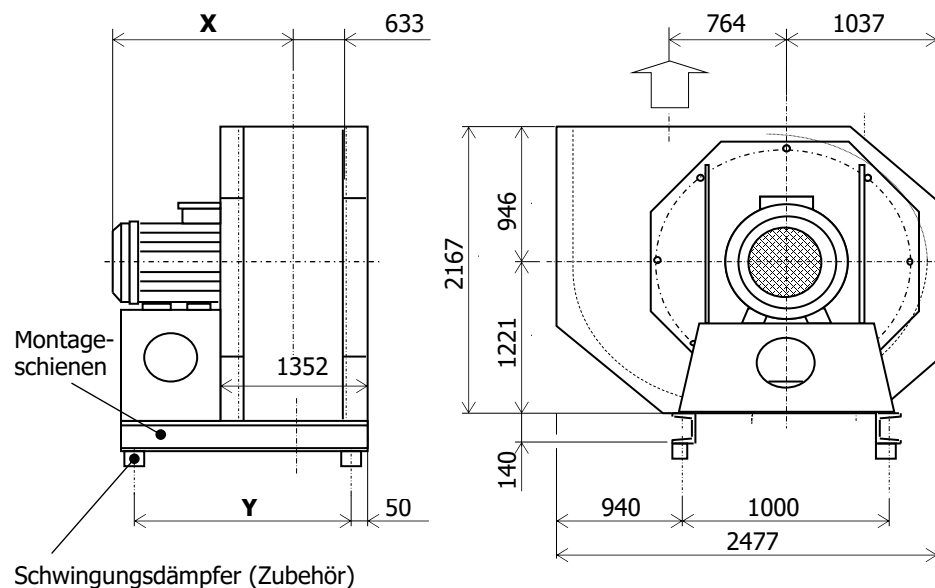
- Inspektionsklappe mit Deckel 560
- Kondensatstutzen (ohne Stopfen) 187
- Ansaugschutzgitter 844
- Segeltuchstutzen mit Leitblech Saugseite 915
- Segeltuchstutzen mit Leitblech Druckseite 906
- Satz Gummischwingungsdämpfer 336
- Satz Federschwingungsdämpfer 700
- Satz Montageschienen

560	
187	
844	
915	
906	
336	
700	
im Grundpreis enthalten	

weiteres Zubehör auf Anfrage

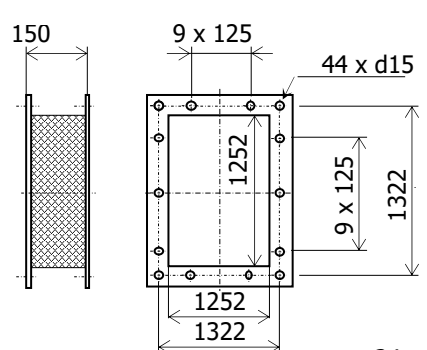
Bauform 4B (Bodenmontage - Motor auf Bock)

Maße vorbehaltlich konstruktiver Änderungen
gezeigte Darstellungen dienen nur als Referenz

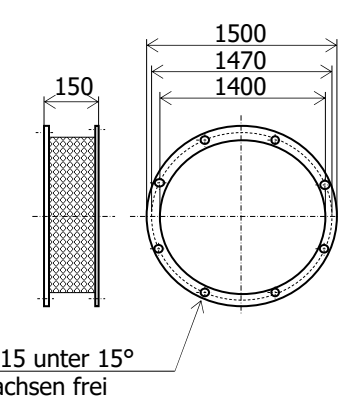


Segeltuchstutzen (Zubehör)

Druckseite



Saugseite



KHLE 15 - 1600



Grundpreis Bauform

Typ	4B	X (ca.)	Y
KHLE 15-1600-___-55-8-___	38002	2570	1670
KHLE 15-1600-___-75-8-___	39465	2620	1670
KHLE 15-1600-___-90-8-___	41551	2710	1670
KHLE 15-1600-___-110-8-___	51115	2980	1670
KHLE 15-1600-___-110-6-___	48770	2700	1670
KHLE 15-1600-___-132-6-___	56280	2790	1670
KHLE 15-1600-___-160-6-___	62386	3010	1670
KHLE 15-1600-___-200-6-___	74059	3230	1670
KHLE 15-1600-___-250-6-___	65864	3590	1670

Grundpreis incl. Motor WEG, IE3 bzw. IE4 ab 75kW bis 200kW (2-,4-,6-polig)

ca. Gewicht incl. Motor, ohne Zubehör

Zubehöreprise:

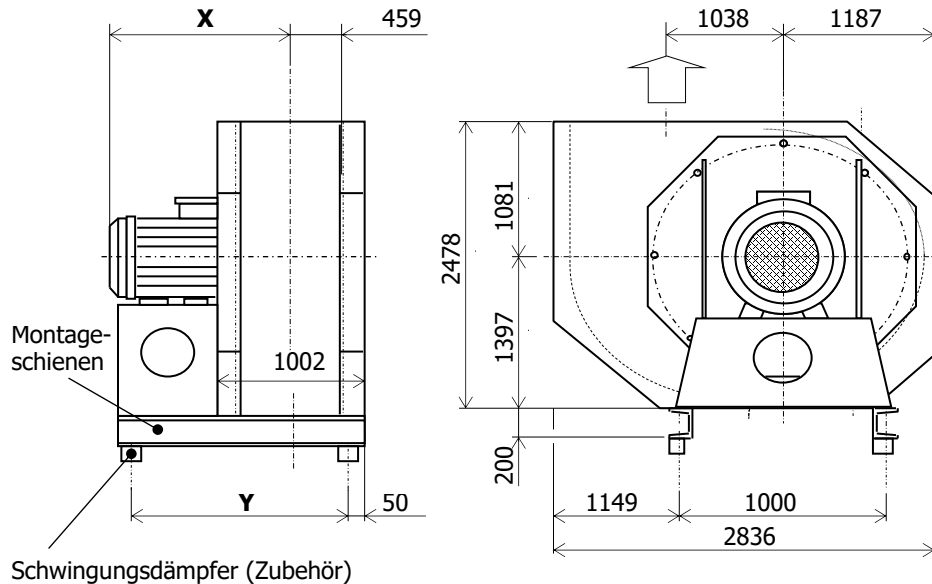
- Inspektionsklappe mit Deckel 560
- Kondesatstutzen (ohne Stopfen) 187
- Ansaugschutzgitter 261
- Segeltuchstutzen mit Leitblech Saugseite 565
- Segeltuchstutzen mit Leitblech Druckseite 808
- Satz Gummischwingungsdämpfer 336
- Satz Federschwingungsdämpfer 700
- Satz Montageschienen

560	
187	
261	
565	
808	
336	
700	
im Grundpreis enthalten	

weiteres Zubehör auf Anfrage

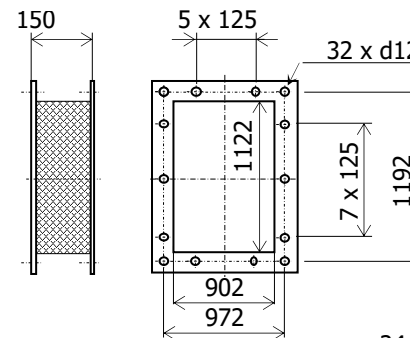
Bauform 4B (Bodenmontage - Motor auf Bock)

Maße vorbehaltlich konstruktiver Änderungen
gezeigte Darstellungen dienen nur als Referenz

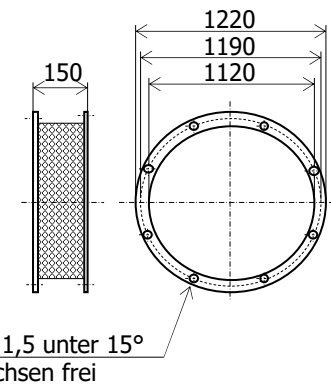


Segeltuchstutzen (Zubehör)

Druckseite



Saugseite



KHLE 17 - 1600



Grundpreis Bauform

Typ	4B	X (ca.)	Y
KHLE 17-1600-___-75-8-___	39465	2600	1770
KHLE 17-1600-___-90-8-___	41551	2690	1770
KHLE 17-1600-___-110-8-___	51115	2960	1770
KHLE 17-1600-___-132-8-___	52260	3180	1770
KHLE 17-1600-___-132-6-___	56280	2770	1770
KHLE 17-1600-___-160-6-___	62386	2980	1770
KHLE 17-1600-___-200-6-___	74059	3210	1770

Grundpreis incl. Motor WEG, IE3 bzw. IE4 ab 75kW (2,-4,-6-polig)

ca. Gewicht incl. Motor, ohne Zubehör

Zubehöreprise:

- Inspektionsklappe mit Deckel
- Kondensatstutzen (ohne Stopfen)
- Ansaugschutzgitter
- Segeltuchstutzen mit Leitblech Saugseite
- Segeltuchstutzen mit Leitblech Druckseite
- Satz Gummischwingungsdämpfer
- Satz Federschwingungsdämpfer
- Satz Montagesschienen

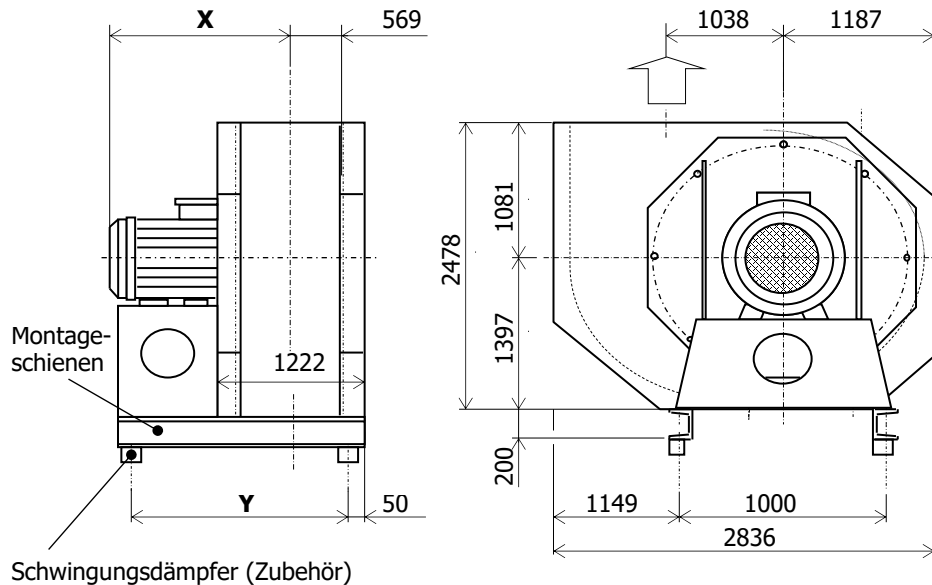
560
187
332
742
850
336
700

im Grundpreis enthalten

weiteres Zubehör auf Anfrage

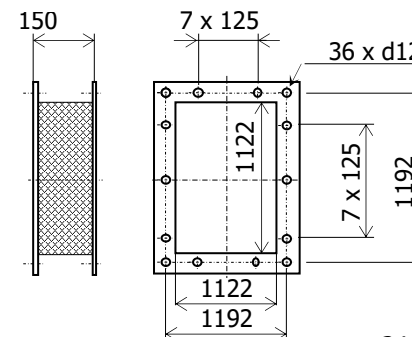
Bauform 4B (Bodenmontage - Motor auf Bock)

Maße vorbehaltlich konstruktiver Änderungen
gezeigte Darstellungen dienen nur als Referenz

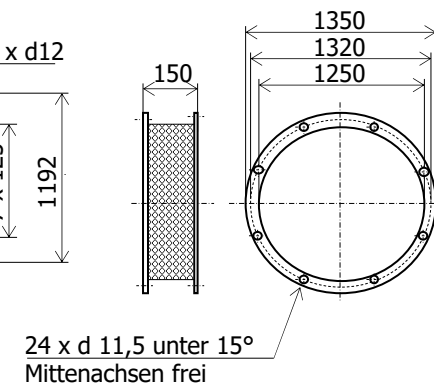


Segeltuchstutzen (Zubehör)

Druckseite



Saugseite



KHLE 25 - 1600



Grundpreis Bauform

Typ	4B	X (ca.)	Y
KHLE 25-1600-___-75-8-___	39465	2680	1920
KHLE 25-1600-___-90-8-___	41551	2770	1920
KHLE 25-1600-___-110-8-___	51115	3030	1920
KHLE 25-1600-___-132-8-___	52260	3250	1920

Grundpreis incl. Motor WEG, IE3

ca. Gewicht incl. Motor, ohne Zubehör

Zubehöreprise:

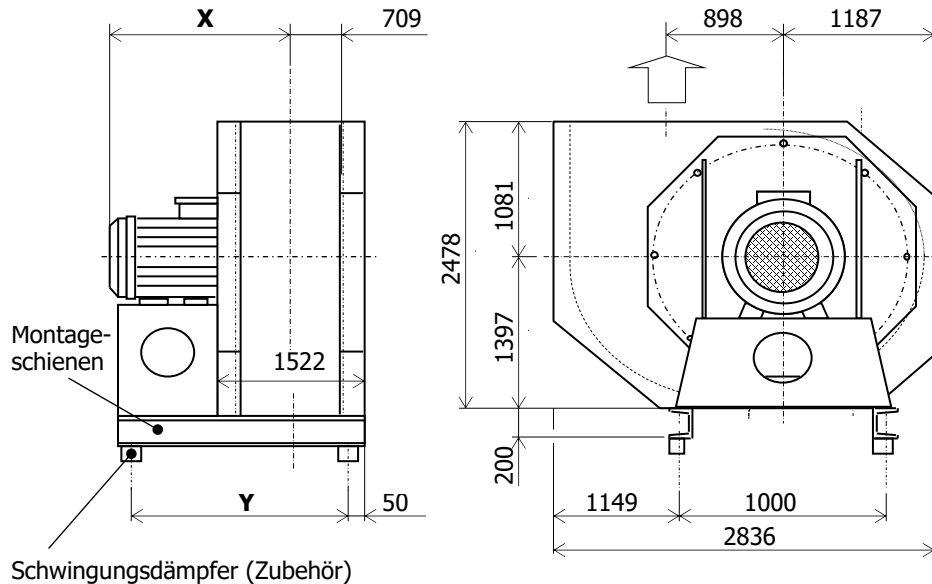
- Inspektionsklappe mit Deckel 560
- Kondensatstutzen (ohne Stopfen) 187
- Ansaugschutzgitter 976
- Segeltuchstutzen mit Leitblech Saugseite 1092
- Segeltuchstutzen mit Leitblech Druckseite 957
- Satz Gummischwingungsdämpfer 336
- Satz Federschwingungsdämpfer 700
- Satz Montageschienen

560	
187	
976	
1092	
957	
336	
700	
im Grundpreis enthalten	

weiteres Zubehör auf Anfrage

Bauform 4B (Bodenmontage - Motor auf Bock)

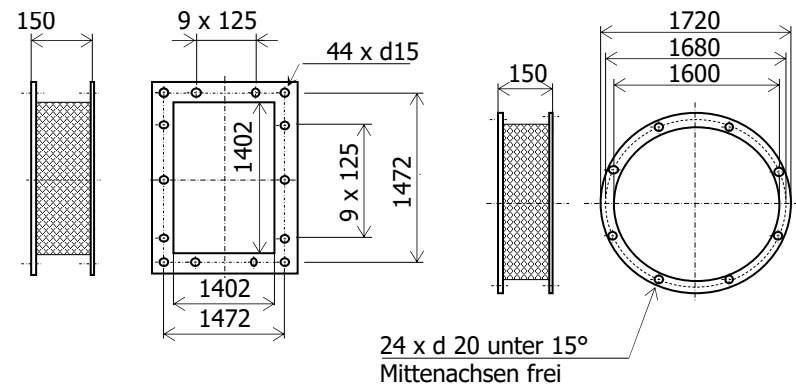
Maße vorbehaltlich konstruktiver Änderungen
gezeigte Darstellungen dienen nur als Referenz



Segeltuchstutzen (Zubehör)

Druckseite

Saugseite



KHLE 35 - 1600



Grundpreis Bauform

Typ	4B	X (ca.)	Y
KHLE 35-1600-___-90-8-___	41551	2770	1920
KHLE 35-1600-___-110-8-___	51115	3030	1920
KHLE 35-1600-___-132-8-___	52260	3250	1920

Grundpreis incl. Motor WEG, IE3

ca. Gewicht incl. Motor, ohne Zubehör

Zubehörpreise:

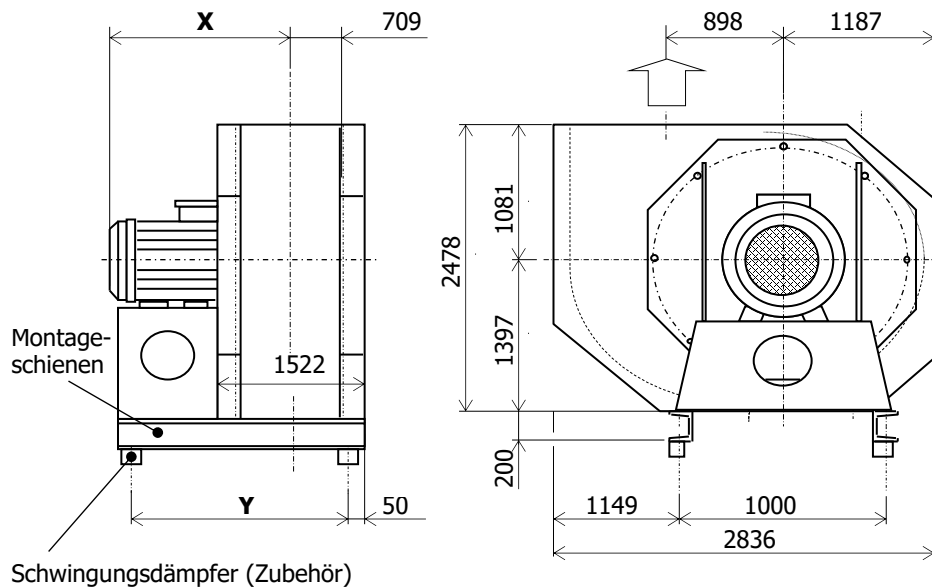
- Inspektionsklappe mit Deckel
- Kondensatstutzen (ohne Stopfen)
- Ansaugschutzgitter
- Segeltuchstutzen mit Leitblech Saugseite
- Segeltuchstutzen mit Leitblech Druckseite
- Satz Gummischwingungsdämpfer
- Satz Federschwingungsdämpfer
- Satz Montageschienen

560
187
976
1092
957
336
700
im Grundpreis enthalten

weiteres Zubehör auf Anfrage

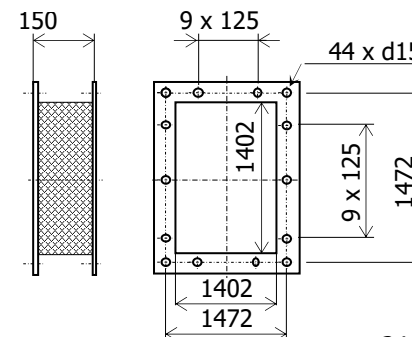
Bauform 4B (Bodenmontage - Motor auf Bock)

Maße vorbehaltlich konstruktiver Änderungen
gezeigte Darstellungen dienen nur als Referenz

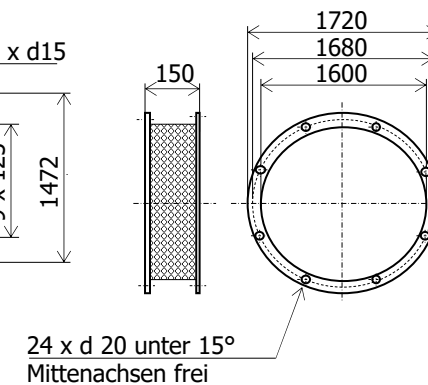


Segeltuchstutzen (Zubehör)

Druckseite



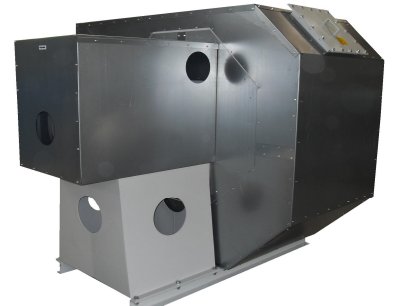
Saugseite



Unser Lieferprogramm:

Ventilatoren mit Spiralgehäuse:

- Radialventilatoren (Klima) zweiseitig saugend (vorwärts und rückwärts gekrümmte Laufradschaufeln) **Antriebsart:** Riemen/Kupplung
- Radialventilatoren (Klima) einseitig saugend (vorwärts und rückwärts gekrümmte Laufradschaufeln) **Antriebsart:** Direkt/Riemen/Kupplung
- Radialventilatoren (Industrie) zweiseitig saugend (rückwärts gekrümmte Laufradschaufeln) **Antriebsart:** Riemen/Kupplung
- Radialventilatoren (Industrie) einseitig saugend (rückwärts gekrümmte Laufradschaufeln) **Antriebsart:** Direkt/Riemen/Kupplung
- Transportventilatoren (Industrie) **Antriebsart:** Riemen/Kupplung
- Heißgasventilatoren (Industrie) einseitig saugend **Antriebsart:** Direkt/Riemen/Kupplung



Ventilatoren ohne Spiralgehäuse:

- Radialventilatoren (Klima) einseitig saugend **Antriebsart:** Direkt/Riemen/Kupplung
- Heißgasventilatoren (Industrie) einseitig saugend **Antriebsart:** Direkt/Riemen



Axialventilatoren

Antriebsart: Direkt/Riemen

Sonderventilatoren

Antriebsart: Direkt/Riemen/Kupplung

Alle Ventilatoren mit umfangreichem Zubehörprogramm lieferbar



comefri

Comefri GmbH

Oskar-von-Miller-Straße 1
D-84051 Essenbach-Altheim
Tel.: +49-8703/46558-0
Fax.: +49-8703/46558-80
www.comefri.de
E-mail: info@comefri.de

